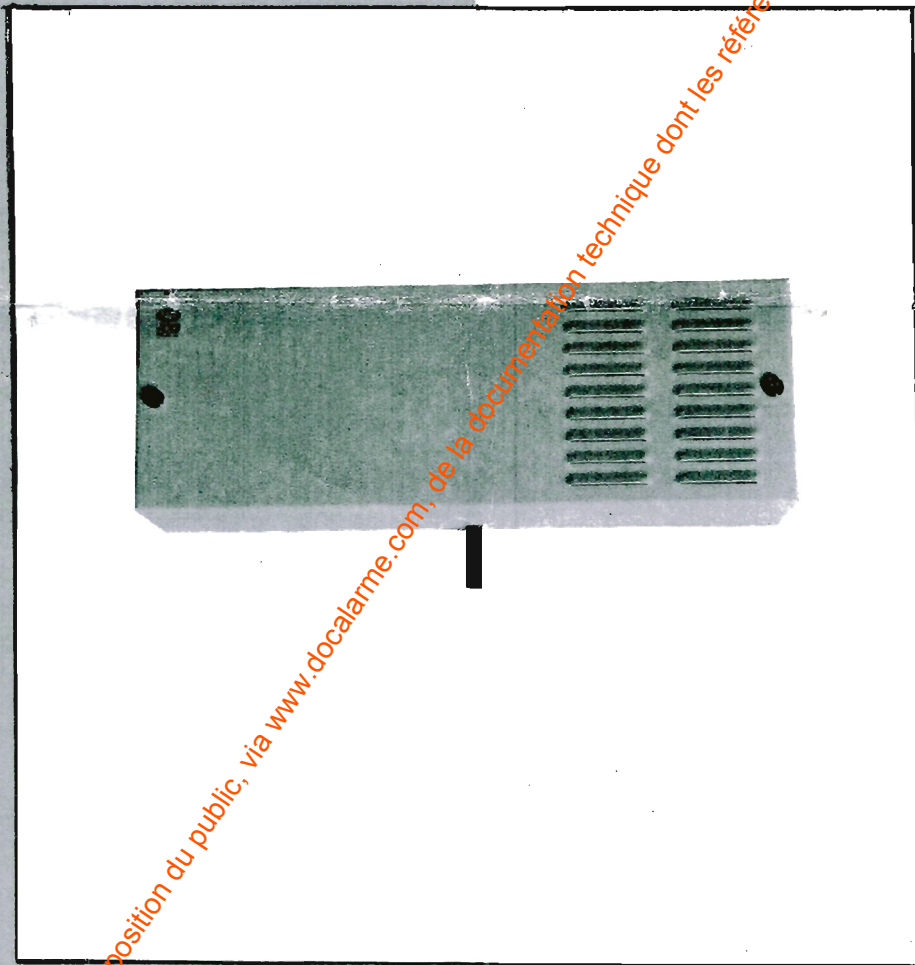


NOTICE D'INSTALLATION

Sirène d'alarme radio

SIZ 10N

Code : 10225



**TA TALCO
ALARME**

GARANTIE 1 AN

à la date de fabrication

www.absolualarme.com met à la disposition du public, via www.docalarme.com, de la documentation technique dont les références, marques et logos, sont la propriété des détenteurs respectifs



DESCRIPTION

La SIZ 10 N est une sirène extérieure ou intérieure destinée à signaler une alarme au vol. Elle est associable à une centrale radio de type ACZ TALCO ALARME.

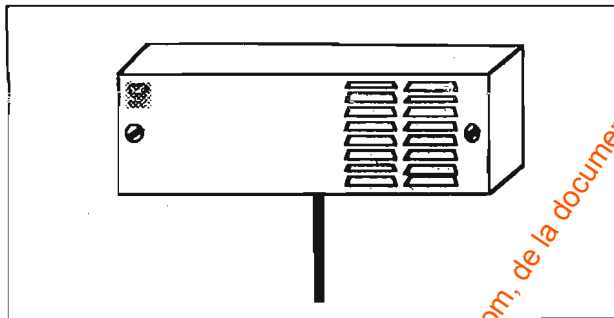


CODE SYSTEME

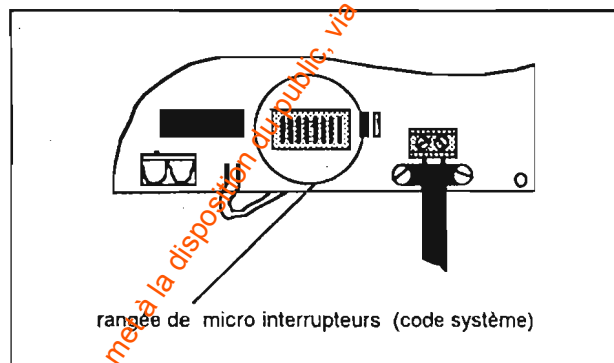
Pour que tous les appareils d'une même installation d'alarme radio puissent communiquer et dialoguer entre eux, il est nécessaire de leur donner un code de reconnaissance appelé «code système».

Ce code est mis en place très simplement à l'aide d'une rangée de micro-interrupteurs situés à l'intérieur de chaque appareil.

Ouvrir la sirène SIZ 10 N en dévissant à l'aide d'une pièce de monnaie les deux vis (non extractibles) en face avant.



Orienter la sirène face à soi comme illustré ci-dessous.
Repérer le bornier situé sur le circuit imprimé.



rangée de micro interrupteurs (code système)

Si cette sirène vient en complément d'une installation existante, reproduire le code déjà utilisé sur les autres appareils. Pour cela, positionner chaque interrupteur en position haute, médiane ou basse selon les équivalences, sur les 7 premiers micro-interrupteurs numérotés de 1 à 7 à partir de la gauche (le 8ème sera utilisé pour déterminer à quel groupe appartient la sirène) (voir paragraphe «Groupement de sirènes»).

Attention, certains autres appareils composant le système ne sont pas équipés de rangée de micro interrupteurs, mais de cavaliers. Dans ce cas, l'équivalence du codage s'exprime de la façon suivante

- Interrupteur en haut = cavalier en haut
- Interrupteur au milieu = pas de cavalier
- Interrupteur en bas = cavalier en bas.

IMPORTANT: Ne pas tenir compte des symboles +, 0 et -, inscrits en marge gauche, qui ne correspondent pas à ceux de l'afficheur de la centrale (voir notice).

L'exemple représenté ci-dessous correspond au code système 01-0-01 :



0 1 - 0 - 0 1

Plus de 2000 combinaisons sont ainsi disponibles.

NOTA : Il est conseillé d'éviter des codages trop simples tels que ceux qui consistent à placer tous les interrupteurs en position haute, médiane ou basse.

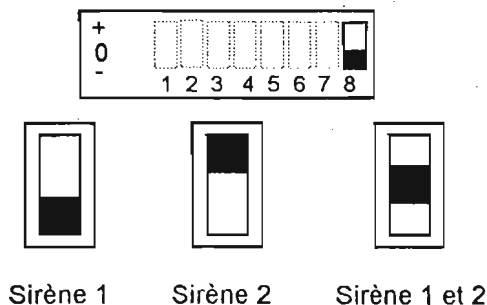


GROUPEMENT DE SIRENES

Une installation d'alarme peut comporter une ou plusieurs sirènes. Celles-ci peuvent être réparties en deux groupes intitulés «sirène 1» et «sirène 2» («sirène 1» désignant donc un premier groupe de «n» sirènes et «sirène 2» un deuxième groupe de «n» sirènes).

Chaque sirène doit être affectée soit à un de ces deux groupes, soit aux deux groupes à la fois.

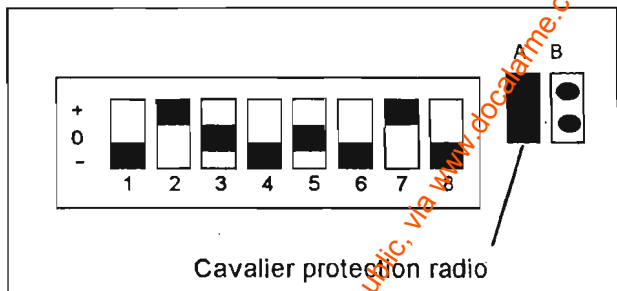
L'affectation aux groupes s'effectue, comme pour le code système, par la position du 8ème micro-interrupteur qui déterminera le groupe choisi selon les implantations suivantes :



4 PROTECTION RADIO

Toutes les communications entre les différents appareils de l'installation d'alarme se faisant par voie radio, il est utile de protéger la sirène contre tout sabotage intentionnel des ondes radio.

La programmation de la protection radio se fait à partir de la centrale (voir notice correspondante) et est effectuée sur la sirène par la suppression du cavalier à deux plots du connecteur (A) situé sur le circuit imprimé de la sirène.

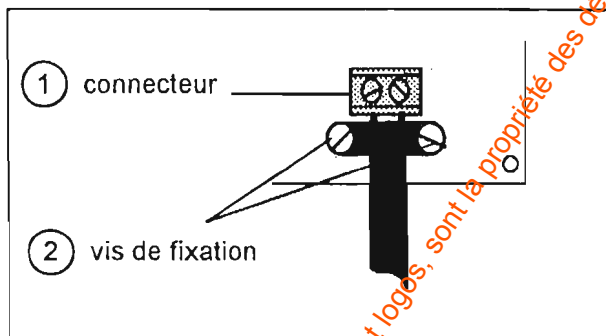


La programmation de la protection radio effectuée, la centrale émettra régulièrement vers la sirène des signaux radio. En cas de non réception de ceux-ci par la sirène, celle-ci déclenchera automatiquement une alarme.

NOTA : Evitez de programmer la protection radio dans un environnement particulièrement perturbé en liaisons radio afin d'éviter tout risque de déclenchements intempestifs (proximité d'une station radio émettrice par exemple).

5

FIXATION DE L'ANTENNE



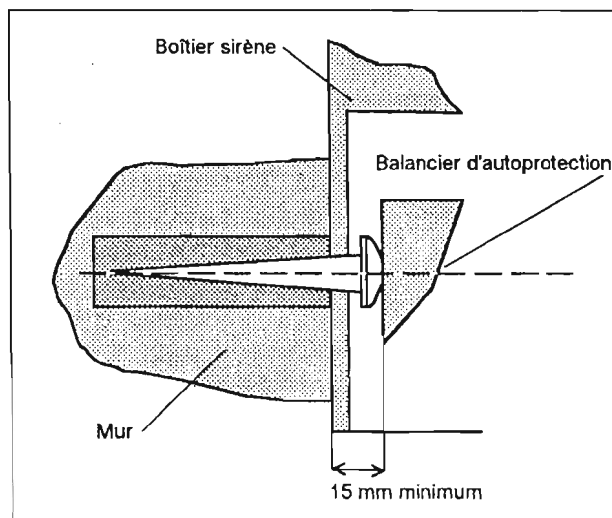
Desserrer les vis du connecteur (1) et engager les pattes de l'antenne. Visser d'abord l'embase de l'antenne sur le circuit imprimé à l'aide des 2 vis prévues à cet effet (2), puis resserrer les vis du connecteur. Enfiler le caoutchouc d'étanchéité sur l'antenne et le mettre en place sur le boîtier.

6

INSTALLATION

La sirène SIZ 10 N est installée en extérieur à l'abri direct des intempéries et dans la mesure du possible à un emplacement difficile d'accès afin de prévenir toute tentative de sabotage.

Une vis devra être mise en place dans le mur en face du balancier d'autoprotection et devra dépasser de 15 mm de façon à venir appuyer sur le balancier à l'intérieur de la sirène.



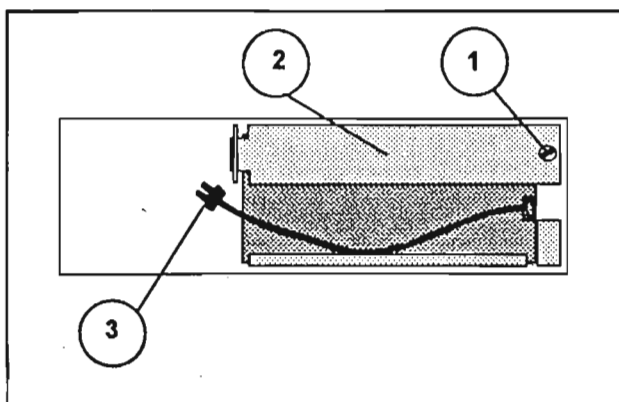
Lorsqu'un défaut d'autoprotection se produit et persiste, la sirène émettra, à la mise en ou hors surveillance, une série de claquements rapides.



ALIMENTATION ELECTRIQUE

La sirène SIZ 10 N est alimentée en standard par 9 piles 1,5 volts type LR20 (non fournies), **alcaline exclusivement**, logées dans un boîtier situé dans le couvercle. Elle peut être équipée, en option, de l'alimentation secteur/batterie BBZ 12 (réf : 10245). Dans ce cas, la sirène SIZ 10N sera **obligatoirement** installée à l'intérieur.

Sortir le boîtier. Pour cela, débrancher tout d'abord le connecteur (3) relié au circuit imprimé puis dévisser la vis (1) retenant la bride (2). Soulever et ôter cette dernière pour sortir et ouvrir le boîtier porte-piles.



Loger les 9 piles (ou le BBZ 12) à leur emplacement en respectant les sens de polarité tels qu'indiqués sur le fond du boîtier.

Refermer le boîtier et le remettre en place.

Rebloquer la vis (1) Ne pas rebrancher encore le connecteur (3)

NOTA : Quand les piles arriveront en fin d'autonomie, la sirène émettra plusieurs claquements lents successifs lors de sa mise en et hors surveillance. Ne pas attendre pour les changer.

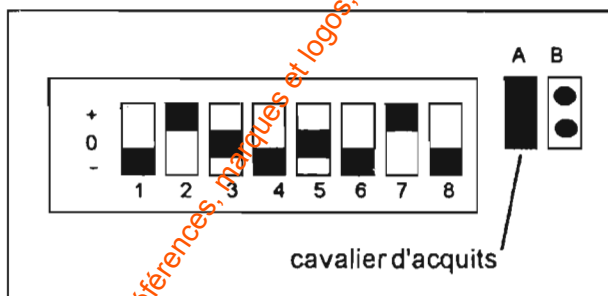
Lors du changement de piles, mettre l'installation en lecture à partir de la centrale (voir notice correspondante) pour éviter que l'ouverture de la sirène SIZ 10 N déclenche une alarme.



MISE EN ET HORS SURVEILLANCE

La sirène émettra un **claquement** lors de la mise en surveillance (totale ou partielle) de l'installation et **deux claquements** à la mise hors surveillance.

Il est possible de supprimer les acquits de mise en ou hors surveillance en plaçant un cavalier sur les 2 plots B.



Dans ce cas là, seuls les défauts de pile et d'autoprotection seront signalés.



CARACTERISTIQUES TECHNIQUES

ATTESTATION NF A2P : 007007-01
UNION TECHNIQUE DE L'ELECTRICITE
BP 23 - 33 Avenue du Général Leclerc
92262 FONTENAY AUX ROSES Cedex
Tél.: 01 40 95 55 27 - Fax : 01 40 95 55 30

Alimentation	: 9 piles 1,5 V type LR 20 alcaline exclusivement
Consommation	: en veille : 500 µA en fonctionnement : 1,2 A
Portée radio	: 50 mètres (en dégagé)
Niveau sonore	: 114 + ou - 2 db à 1 mètre
Autoprotection	: à l'ouverture et à l'arrachement
Coffret	: métallique beige
Dimensions	: 345 x 120 x 95
Poids (sans piles)	: 2,8 kg
Température de fonctionnement	: -25°C à +70°C



1100 avenue de l'Europe - Parc d'activité Albasud - BP 826
82008 MONTAUBAN Cedex
Tél : 05 63 21 22 23 - Fax : 05 63 21 22 00