

## NOTICE D'INSTALLATION

### SIRENE SIP 110 (code 10271)

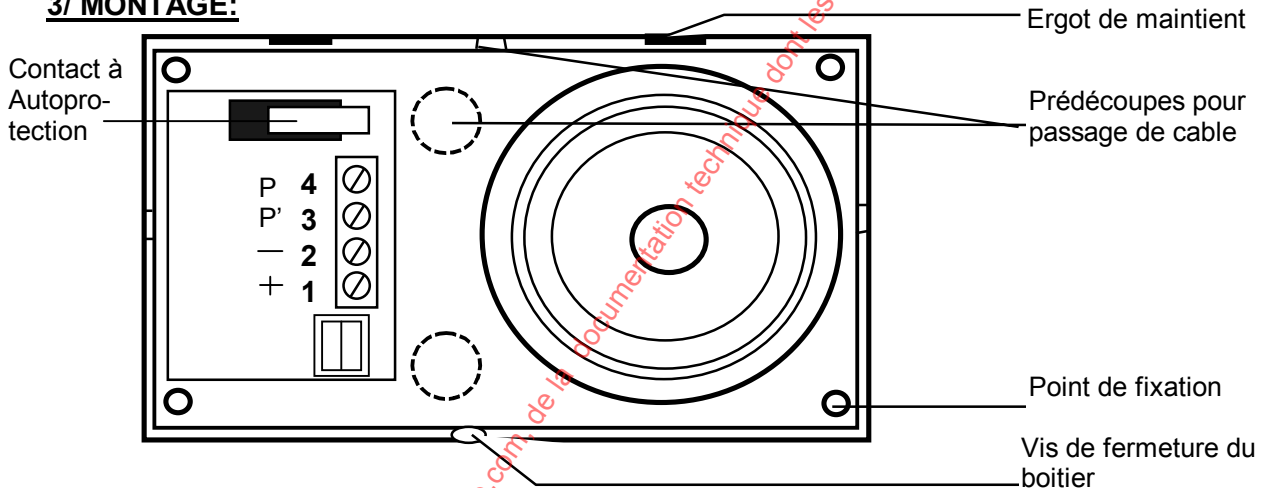
#### 1/ PRESENTATION :

La sirène piezoélectrique SIP 110 émet une forte tonalité BF modulée en fréquence. Elle doit être installée en intérieur, dans des zones protégées. (couloir, entrée ...)  
Elle est alimentée en 12V continu directement par la centrale lors d'un défaut.

#### 2/ CARACTERISTIQUES TECHNIQUES :

Dimensions l / H / L : 110 / 38 / 160  
 Alimentation (tension/ courant) : 12 V DC / 125 mA  
 Fréquence : 2700 Hz  
 Niveau sonore : 95 +/- 2dB à 1M  
 Autoprotection : A l'ouverture  
 Durée de fonctionnement : selon la nature du défaut de la centrale (intrusion, AP, ...)  
 Piloter par la centrale

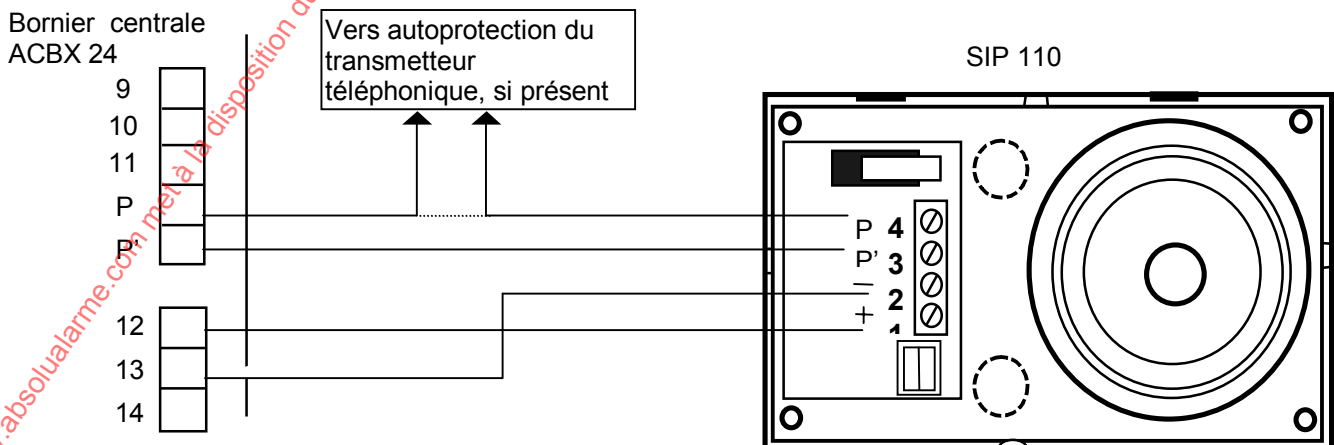
#### 3/ MONTAGE:



- 1/ Fixer le boîtier sur le support mural
- 2/ Câbler la sirène à la centrale
- 3/ Positionner le couvercle sur les ergots puis visser par le bas.

#### 4/ RACCORDEMENT:

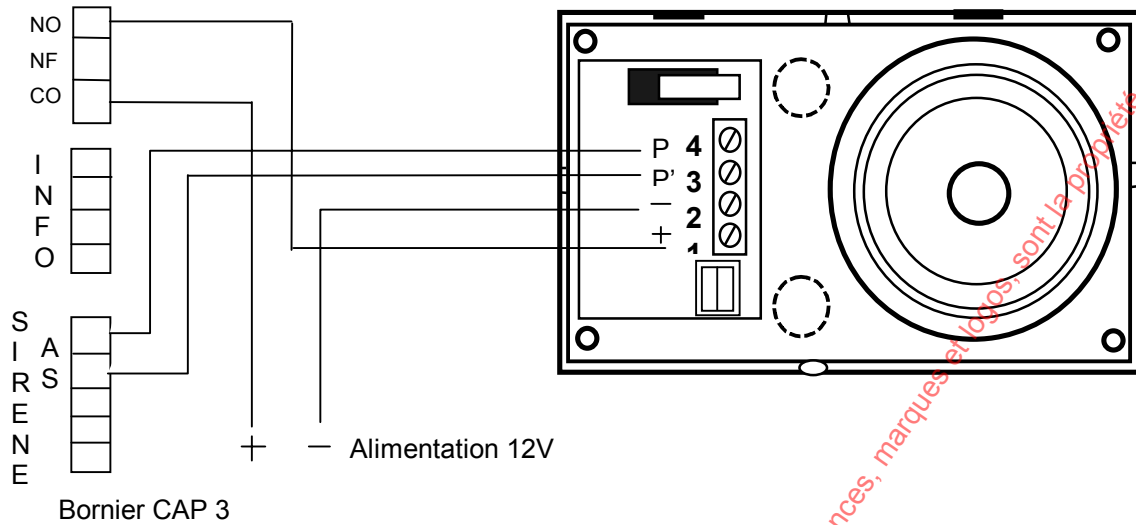
Exemple sur centrale ACBX 24



Exemple sur une CAP 3:

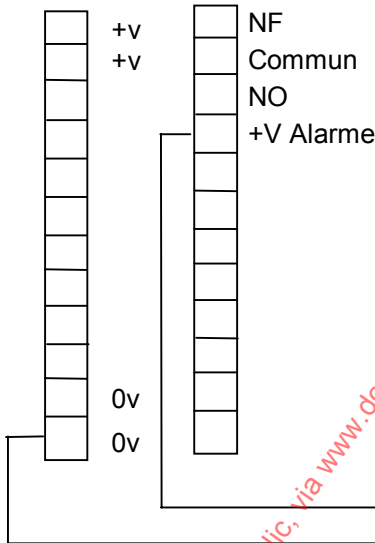
Attention -Micro switch 3 de CONFIGURATION doit être en position ON.

-Si une sirène extérieure est présente, raccorder les Autoprotections en serie sur AS.

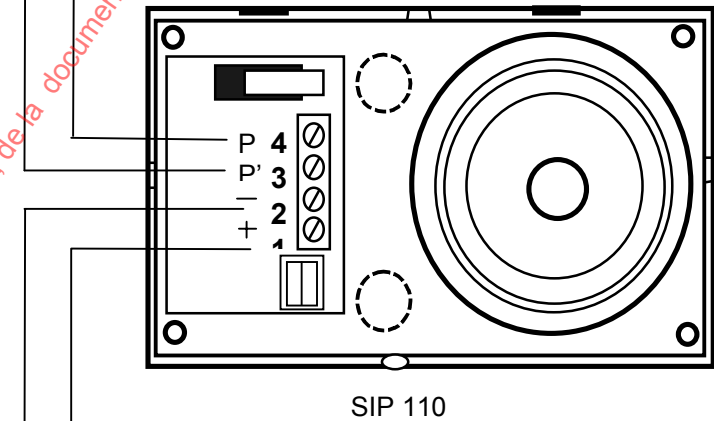


Exemple sur CAP 8 :

Borniers de sorties CAP8



Insérer le contact d'autoprotection de la sirène dans une boucle AS de la centrale, au niveau des borniers d'entrées.



1100 avenue de l'Europe - Parc d'activité Albasud - BP 826  
82008 MONTAUBAN Cedex  
Tél : 05 63 21 22 23 - Fax : 05 63 21 22 00

En raison de l'évolution des normes et du matériel,  
les caractéristiques indiquées par le texte et les images de ce document  
ne nous engagent qu'après confirmation par nos services.