

Sirène autoalimentée extérieure SEA117

Notice d'installation

Code produit : 6405003

La SEA117 est une sirène d'alarme au vol, autoalimentée et extérieure. Ses différentes possibilités de raccordement la rendent entièrement compatible avec les centrales ACBX24E, CAP3, CAP8 (homologuées NF et A2P). Elle peut également se raccorder avec toute centrale d'alarme fonctionnant par disparition de tension de blocage.

1

PRÉSENTATION

Afin de faciliter l'installation et les essais, la SEA117 est équipée d'une clef de commande, permettant de couper son alimentation.

Cependant, ne jamais couper la sirène avec la clef pendant que la sirène hurle.

Un flash peut être ajouté, en option, directement sur le boîtier (code 6405005).

Il est raccordé par soudure sur les plots P+ et P- du circuit (voir montage et fonctionne, alors, en même temps que la sirène.

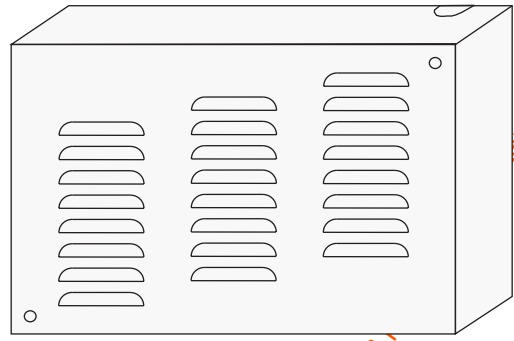
La sirène SEA117 est de construction robuste (IP 437). Son boîtier en tôle d'acier ainsi que sa grille antimousse lui permettent de résister aux agressions.

Elle est protégée à l'ouverture et à l'arrachement. Toute tentative de sabotage du câble de liaison avec la centrale intrusion, entraîne un déclenchement. Sa batterie interne lui assure alors une autonomie très importante.

2

CARACTÉRISTIQUES TECHNIQUES

- Dimensions I./H./P.	23,5 x 155 x 95
- Poids avec batterie	3,5 Kg
- Batterie	12V 1,8Ah mini (code 1285002)
- Dimensions batterie I./H./P.	178 x 64 x 34 (avec cosses)
- Courant consommé maxi	
- en alarme	1,6 A sans flash 1,8 A avec flash
- en veille	600 µA
- en recharge batterie	0,1 A

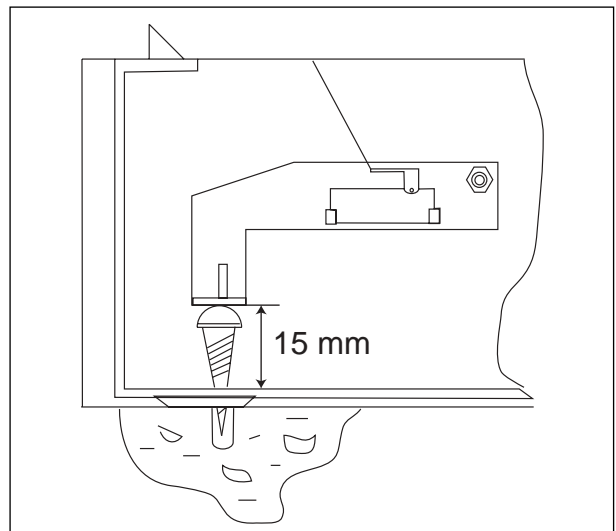


- Autonomie	72 h. / 10 déclenchements
- Niveau sonore	112 dB +/- 2 dB à 1 mètre
- Tension de charge bat.	13,7 à 14,5 V
- Tension de blocage	7 V mini
- Durée de fonctionnement	
- Minimum	90 secondes
- Maximum	3 minutes
- Boîtier métallique	Peinture Epoxy RAL 9001
- Auto protection	Ouverture et arrachement
- Degré de protection	IP43 IK06
- Température de fonctionnement	-25°C / +70°C

3

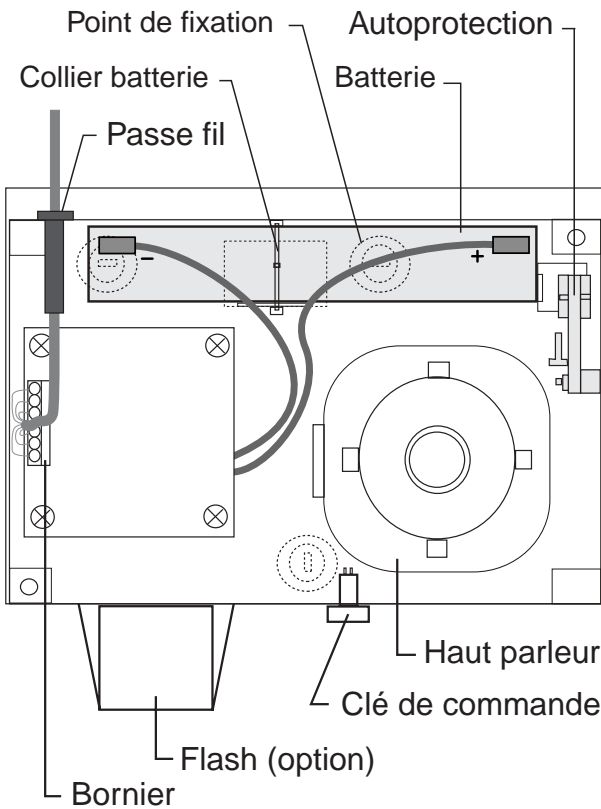
AUTOPROTECTION

La fonction autoprotection nécessite la mise en place d'une cheville munie d'une vis **dépassant de 15 mm** et destinée à venir appuyer sur la languette du contact.

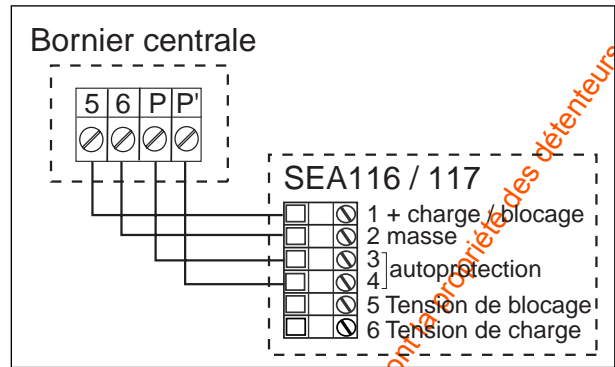


4

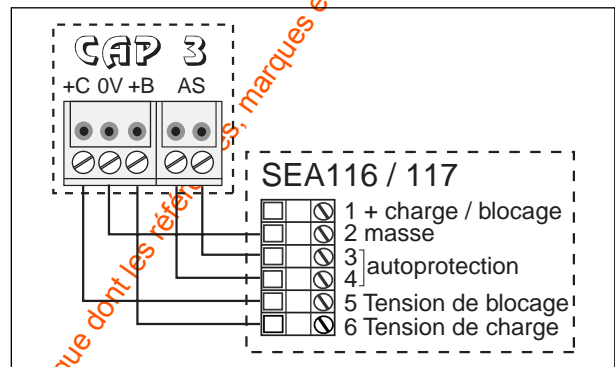
MONTAGE



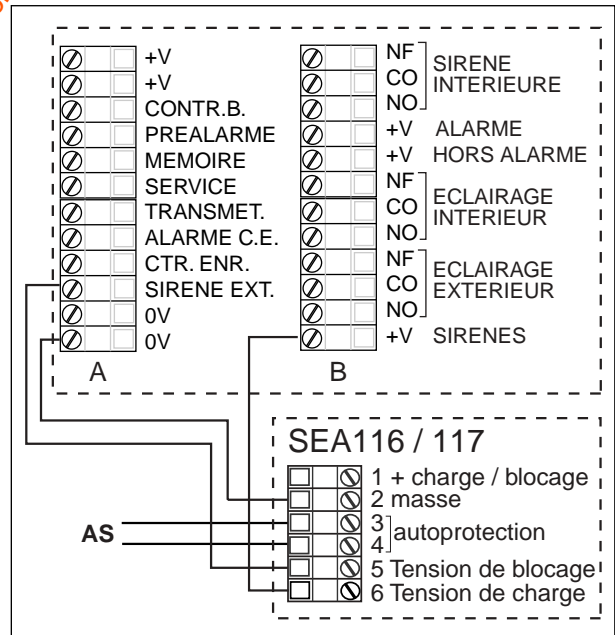
Raccordement pour centrale de ACB



Raccordement pour centrale CAP3



Raccordement pour centrale CAP8



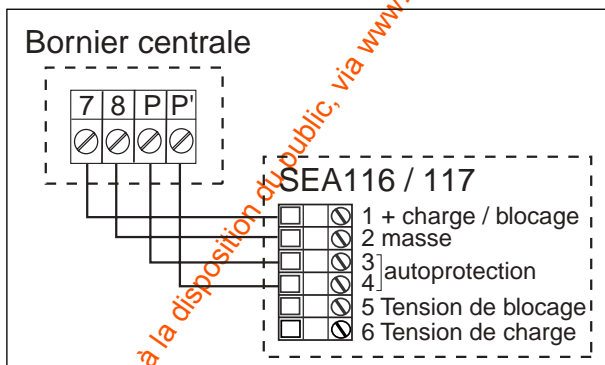
Nota : En cas de séparation de la tension de maintien et de charge, le plot 5 de la sirène SEA117 = blocage , le plot 6 = charge.

5

BRANCHEMENTS

Le câblage s'effectuera avec du câble alarme 6 fils couleurs 50 mètres - code 6450004.

Raccordement pour centrale ACBX24E



1100 avenue de l'Europe - Parc d'Activité Albasud
BP 826 - 82008 MONTAUBAN Cedex
Tél. : 05 63 21 22 23 - Fax : 05 63 21 22 00
E-mail : contact@talco.fr
www.talco.fr



Produit conforme aux normes :
NF EN 50081-1
NF EN 50082-1