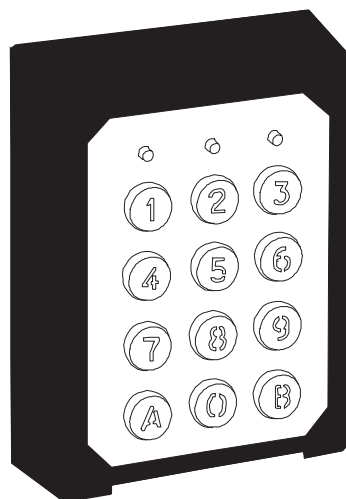


NOTICE D'INSTALLATION Clavier

CLAVEX

Code : 10180

Les références, marques et logos, sont la propriété des détenteurs respectifs



www.absolualarme.com met à la disposition du public, via www.docalarme.com, de la documentation technique dont les références, marques et logos, sont la propriété des détenteurs respectifs

1 PRESENTATION GENERALE

Le Clavex est un clavier filaire intérieur/extérieur programmable en fonction impulsionnelle ou marche/arrêt maintenu. Il est anti-vandale, à touches métalliques rétro-éclairées. L'accès à la programmation est protégé par un code. Destiné à piloter une centrale d'alarme filaire, il peut également être utilisé pour commander une gâche électrique, un éclairage, un transmetteur téléphonique...

Le CLAVEX est obligatoirement équipé de :

- l'option boîtier saillié
- .BSI code 10181, boîtier inox brossé
- .BSG code 10182, boîtier gris
- OU de la plaque d'encastrement :
- .PEI code 10183, plaque inox brossé
- .PEG code 10184, plaque grise

Le clavier filaire CLAVEX est équipé de :

- 2 sorties relais NO/NF pilotées par code (voir §12)
- . relais 1 - 5 A maxi
- . relais 2 - 1 A maxi
- 2 bornes pour la connexion d'une commande extérieure impulsionnelle (bouton poussoir, horloge...) agissant sur le relais 1.

Il possède :

- 1 code d'accès à la programmation (de 1 à 8 chiffres)
- 9 codes utilisateur de commande des relais 1 ou 2 ou 1+2 (de 1 à 8 chiffres).

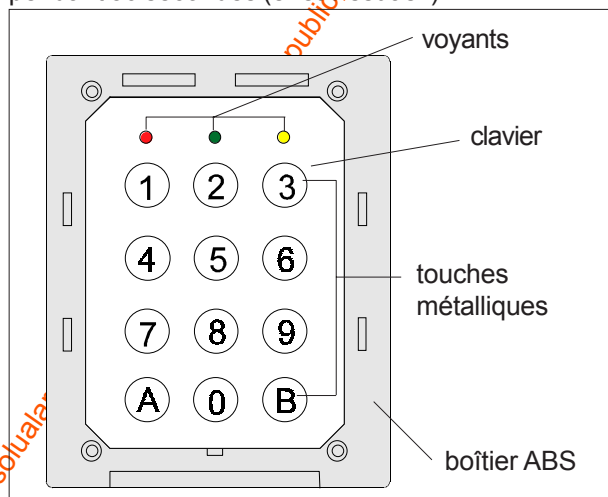
Le CLAVEX est muni de :

- 2 voyants (rouge et vert) laissés au libre usage de l'installateur
- 1 voyant jaune + buzzer témoin de communication entre l'utilisateur et le clavier.

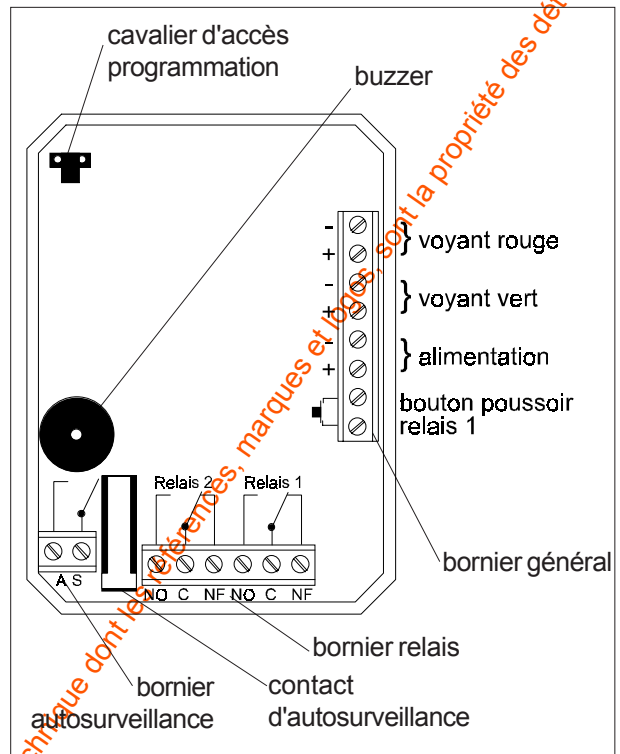
Le clavier s'éclaire pendant 10 secondes dès l'appui sur une touche.

En cas de blocage de touche, le clavier s'éteint au bout de 10 secondes.

Après 8 codes incorrects le clavier émet des bips pendant 30 secondes (effet dissuasif).

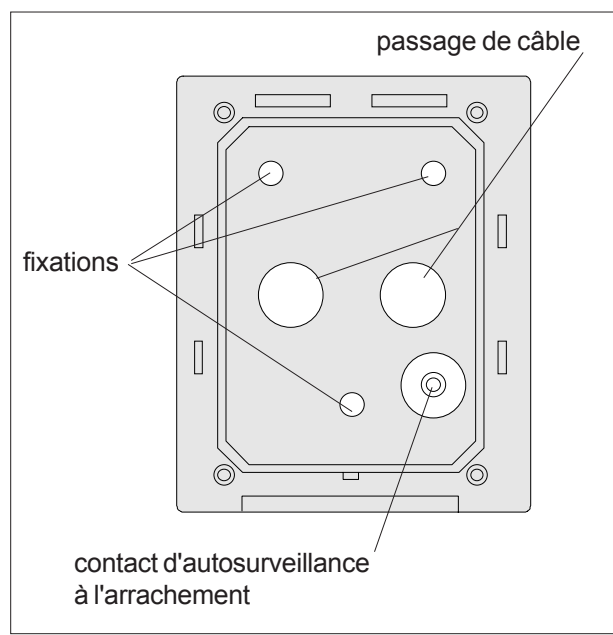


2 PRESENTATION DE LA PLATINE

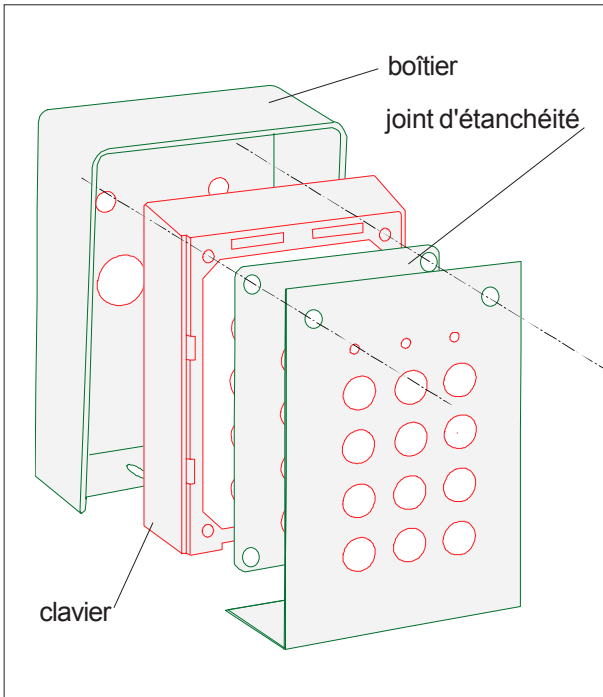


3 INSTALLATION

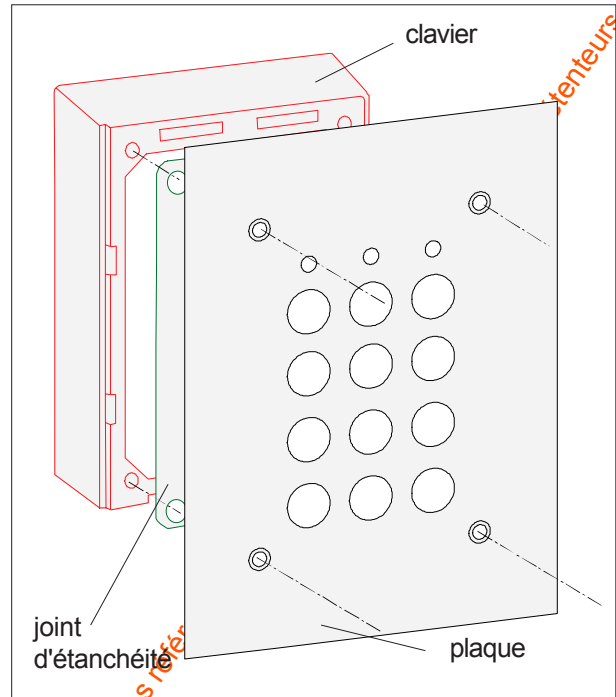
- ouvrir le clavier
- percer les trous pré-découpés pour la fixation ainsi que pour le passage du câble (mettre en place le passe-fil fourni)
- à l'aide des chevilles et vis fournies, fixer le boîtier ABS sur une surface plane (+ éventuellement le boîtier saillié).



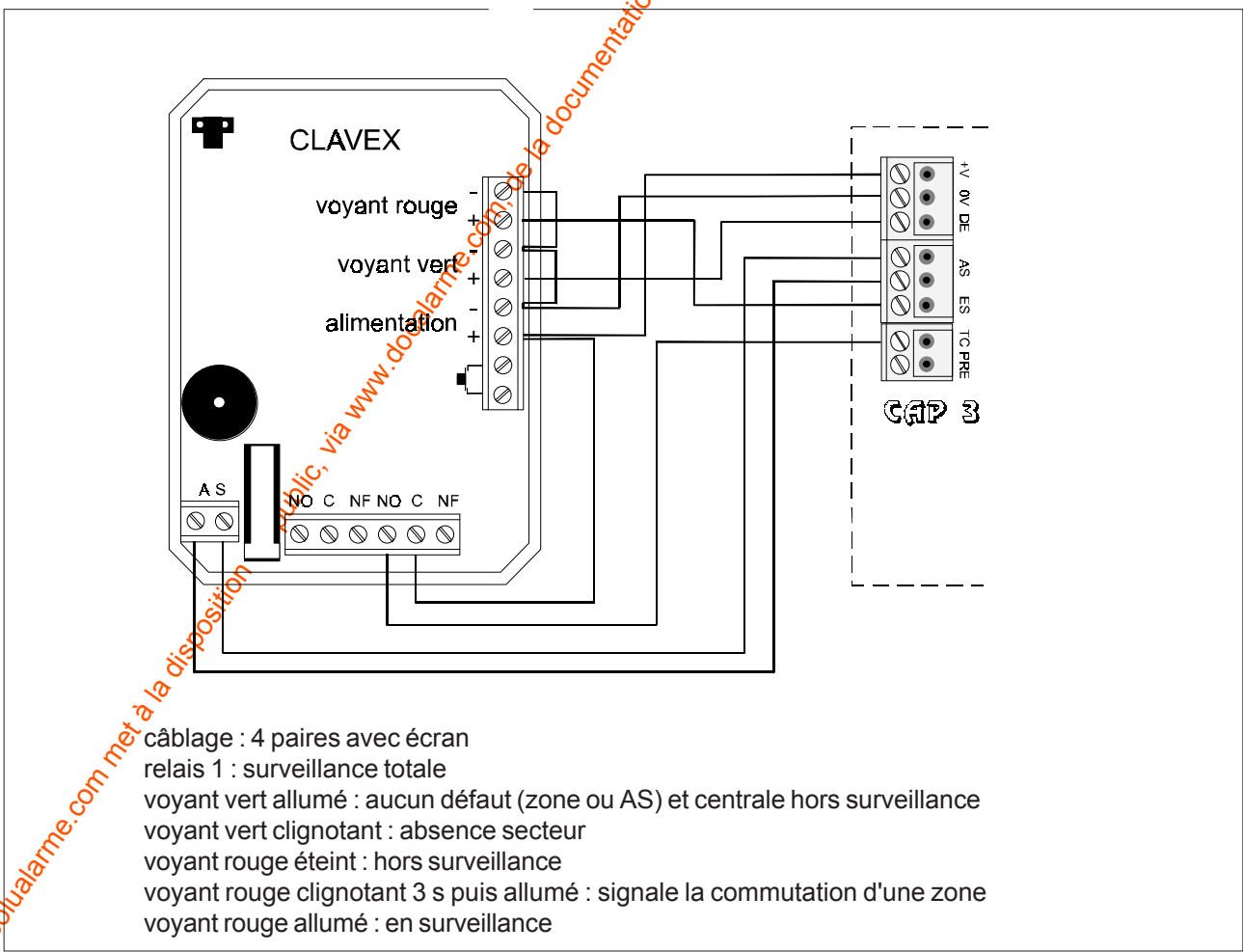
- montage avec le boîtier saillie



- montage encastré et plaque

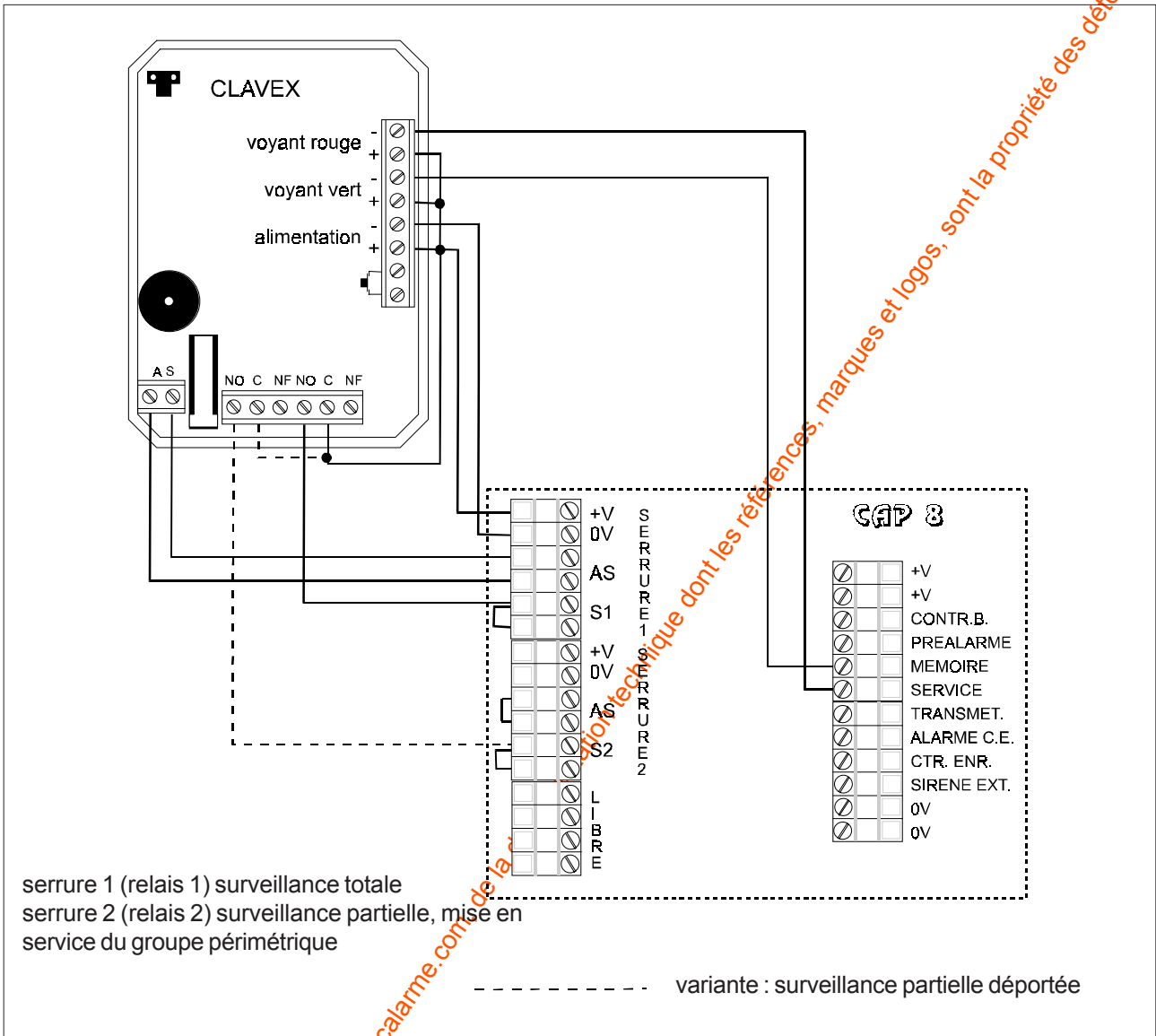


CONNEXION AVEC CENTRALE CAP 3



5

CONNEXION AVEC CENTRALE CAP 8



cablage : 4 paires avec écran

voyant rouge éteint : centrale hors surveillance

voyant rouge allumé : centrale en surveillance effective (après la temporisation)

voyant vert éteint : aucun défaut n'a été enregistré

voyant vert allumé : **à la mise hors surveillance**, le voyant vert du clavier s'allume si une alarme s'est déclenchée (boucle d'intrusion ou autoprotection)

en position hors surveillance, le voyant vert s'allume si un défaut d'autoprotection survient (permanent ou fugitif)

- **défaut d'autosurveillance permanent** : après avoir effectué le code de mise en surveillance, la centrale éjecte la boucle AP, le code ne sera pas pris en compte, la centrale émet un bip long.

Le voyant mémoire de la centrale est allumé, le voyant AP est éteint, le voyant vert du clavier reste allumé.

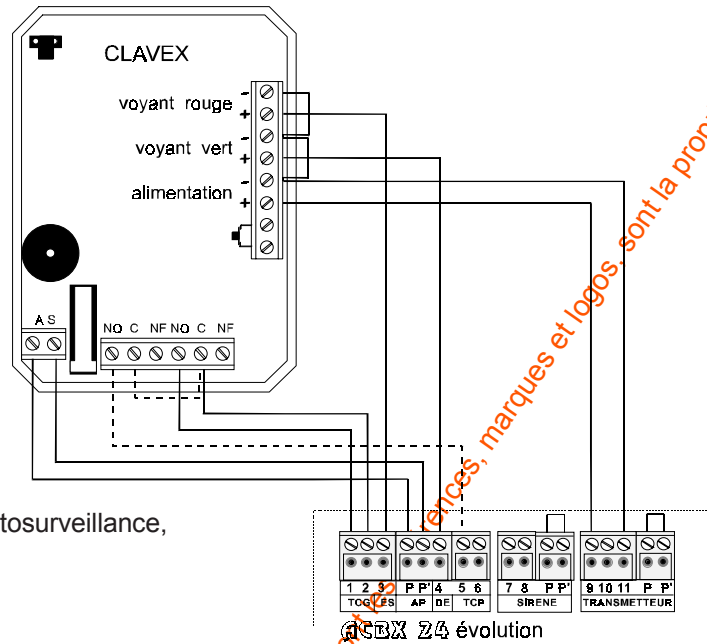
Vérifier la boucle d'autosurveillance

Après avoir supprimé le défaut d'autosurveillance, un appui sur les boutons RAZ et # de la centrale éteint le voyant vert du clavier.

- **défaut d'autosurveillance fugitif** : le voyant vert du clavier est allumé. Lors de la mise en service, le voyant vert éteint et le voyant rouge s'allume à la surveillance effective.

6

CONNEXION AVEC CENTRALE ACBX 24E



câblage : 4 paires avec écran
 relais 1 : surveillance totale
 relais 2 : surveillance partielle
 voyant vert allumé : défaut (zone, autosurveillance, batterie, absence secteur)
 voyant vert éteint : aucun défaut

voyant rouge éteint : hors surveillance
 voyant rouge clignotant : surveillance partielle
 voyant rouge allumé : surveillance totale

ACBX 24 évolution
 variante : surveillance partielle déportée

7

EXEMPLE DE PROGRAMMATION

Eléments à programmer :

- un code d'accès (1 à 8 chiffres) ex : 1 2 3 4
- le code utilisateur n°1 (1 à 8 chiffres) ex : 4 5 6 7
- la commande du relais 1 (ou relais 2 ou relais 1+2) pour le code n°1

- la temporisation de 4 secondes du relais 1 (de 01 à 99 secondes) (00 = relais en marche/arrêt)

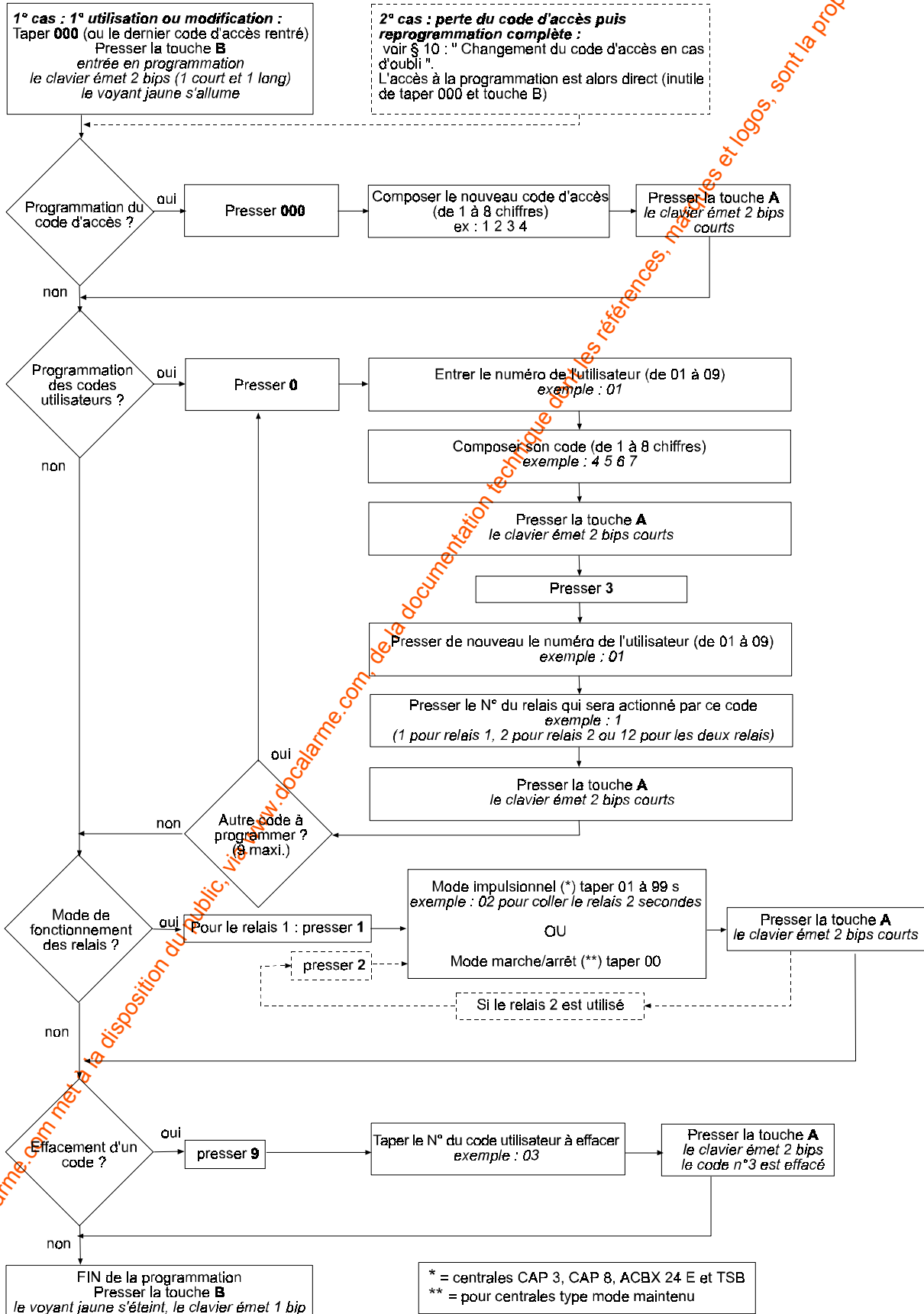
Première mise en service		Modification ou nouvelle programmation
Composer 000 Vous voulez...	Vous faites... Valider en appuyant sur B	Composer le dernier code d'accès Conséquence 2 bips, le voyant jaune s'allume
Code d'accès	Presser 000 Presser 1 2 3 4 Valider par A	Menu code accès Saisie code d'accès 2 bips, enregistrement
Code utilisateur n°1 code 4 5 6 7	Presser 0 Presser 0 1 Presser 4 5 6 7 Valider par A	Menu N° utilisateur N° utilisateur Code de l'utilisateur 2 bips, enregistrement
Choix du relais 1 (ou relais 2 ou relais 1+2)	Presser 3 Presser 0 1 Presser 1 (ou 2 ou 12) Valider par A	Menu des relais N° de l'utilisateur N° du relais 2 bips, enregistrement
Mode de fonctionnement du relais 1 (ou 2) impulsionnel 04 secondes	Presser 1 (ou 2) Presser 0 4 Valider par A	Choix du relais Durée en secondes 2 bips, enregistrement durée
Sortir de la programmation	Presser B	1 bip, sortie de la programmation le voyant jaune s'éteint



PROCEDURE DE PROGRAMMATION

Attention : durant la programmation, le laps de temps entre 2 appuis sur le clavier ne doit pas dépasser 2 mn. Passé ce délai, la programmation est considérée comme terminée. Il faut alors reprendre la procédure au départ.

Les "oui", "non" ainsi que les flèches indiquent le sens de la marche à suivre en fonction des besoins. Chaque appui sur l'une des touches provoque l'émission d'un bip pour un chiffre et deux bips pour la touche A (validation). Toute erreur est signalée par une série de 10 bips.

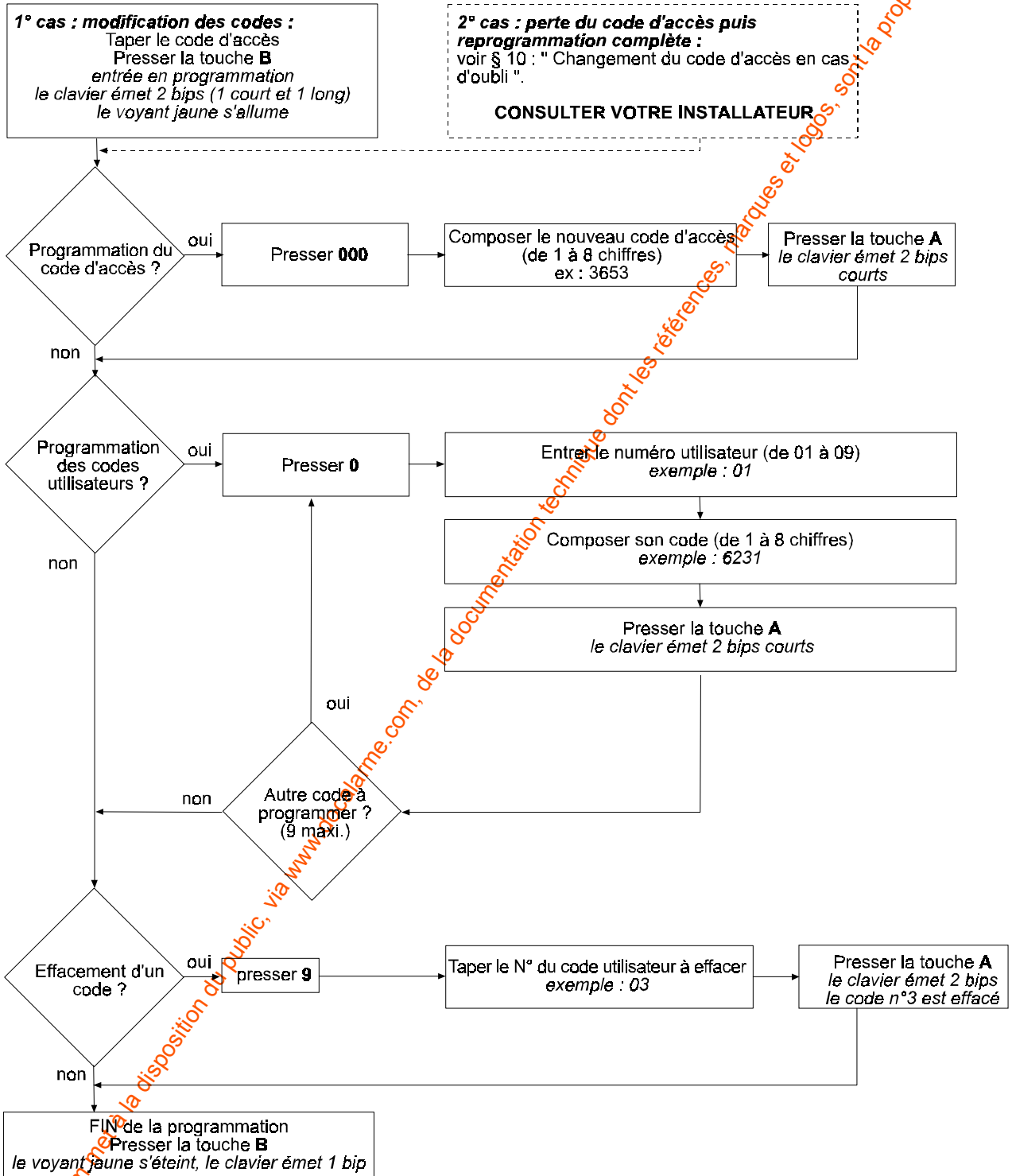


9

PROGRAMMATION PAR L'UTILISATEUR

Attention : durant la programmation, le laps de temps entre 2 appuis sur le clavier ne doit pas dépasser 2 mn. Passé ce délai, la programmation est considérée comme terminée. Il faut alors reprendre la procédure au départ.

Les "oui", "non" ainsi que les flèches indiquent le sens de la marche à suivre en fonction des besoins. Chaque appui sur l'une des touches provoque l'émission d'un bip pour un chiffre et deux bips pour la touche A (validation). Toute erreur est signalée par une série de 10 bips.



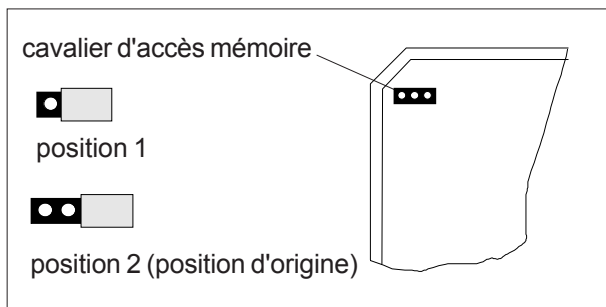
L'utilisation se fait en composant : **le code utilisateur (1 à 9) + touche A** (2 bips courts)
 Fonctionnement des voyants vert et rouge : voir selon type de centrale

10 CHANGEMENT DU CODE D'ACCÈS EN CAS D'OUBLI

Nota : il faut impérativement reprogrammer un code d'accès car cette procédure n'efface ni le code d'accès oublié ni les différentes programmations.

Si le code d'accès est oublié, il est possible d'accéder à la programmation du clavier en suivant les étapes ci-après :

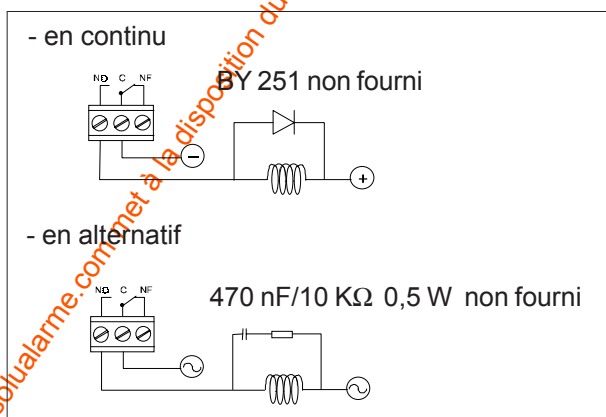
- mettre le clavex hors tension
- repérer l'emplacement du cavalier d'accès programmation



- placer le cavalier d'accès mémoire en position 1
- remettre le clavier sous tension, le voyant s'allume et le clavex émet plusieurs bips
- replacer le cavalier d'accès programmation en position 2 (position d'origine)
- appuyer 3 fois sur la touche 0, émission d'un bip court
- composer le nouveau code d'accès (de 1 à 8 chiffres)
- valider en appuyant sur la touche A, émission de 2 bips courts
- si besoin est (reprogrammation), reprendre la procédure décrite § 7
- quitter le programme en appuyant sur la touche B, le voyant jaune s'éteint.

11 AUTRES FONCTIONS

Conseil de raccordement d'une gâche électrique



12 CARACTERISTIQUES TECHNIQUES

Alimentation :	12/24 VCC/CA +/- 10% non polarisé
Consommation :	mini 10 mA maxi 250 mA
T° de fonctionnement :	- 25°C à + 55°C
Indice de protection :	IP 654
Code d'accès :	1 (de 1 à 8 chiffres)
Code utilisateur :	9 (de 1 à 8 chiffres)
Relais :	contact sec inverseur relais n°1 - 5 A/125 VCA relais n°2 - 1 A/24 VCC
Autosurveillance :	à l'arrachement et à l'ouverture
Socle :	ABS
Touches :	métal rétro-éclairées
Dimensions :	108 x 84 x 35
Poids :	0,17 kg

www.absolualarme.com met à la disposition du public, via www.docalarme.com, de la documentation technique dont les références, marques et logos, sont la propriété des détenteurs respectifs



1100 avenue de l'Europe - Parc d'activité Albasud - BP 826
82008 MONTAUBAN Cedex
Tél : 05 63 21 22 23 - Fax : 05 63 21 22 00

CE

Produit conforme aux normes :
EN 50081-1
EN 50082-1

Réf. notice : 04315586 AB

En raison de l'évolution des normes et du matériel, les caractéristiques indiquées par le texte et les images de ce document ne nous engagent qu'après confirmation par nos services.

www.abscoalarme.com met à la disposition du public, via www.docalarme.com, de la documentation