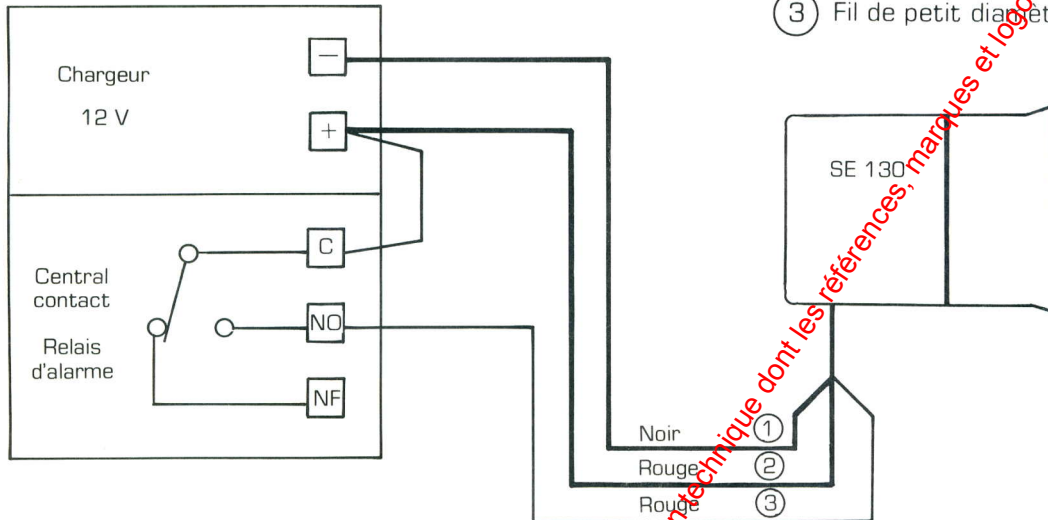


PLAN DE RACCORDEMENT DE LA SIRÈNE SE 130

(35)

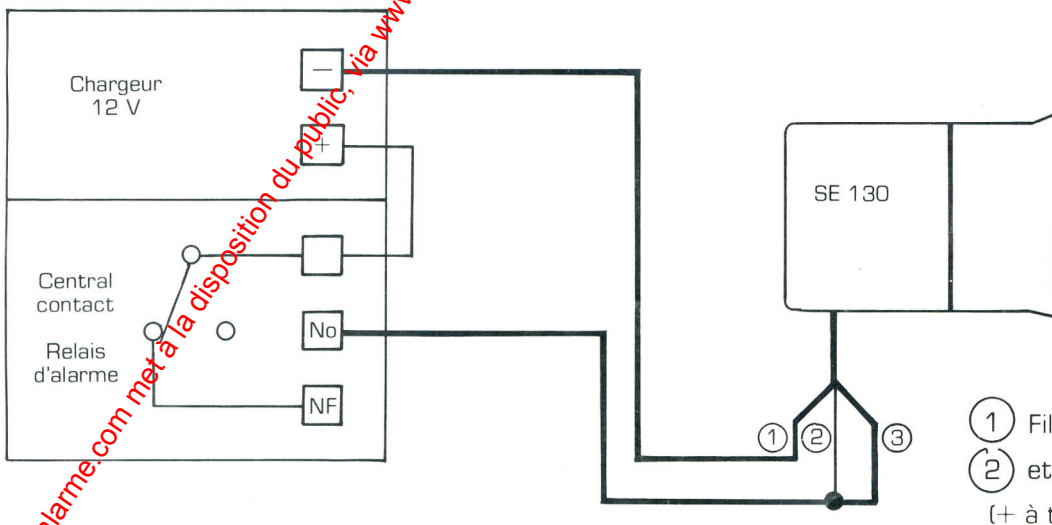
UTILISATION 3 fils



- ① Fil de gros diamètre NOIR, I = 2,3 A
- ② Fil de gros diamètre ROUGE, I = 2,3 A
- ③ Fil de petit diamètre ROUGE, I = 200 mA

Le relais de commande ne coupe pas la puissance 2,3 A mais uniquement la commande 200 mA d'où la possibilité de raccorder plusieurs SE 130 sur le même relais d'alarme.

UTILISATION 2 fils



- ① Fil gros diamètre NOIR (—)
- ② et ③ Fils rouges reliés (+ à travers relais)

***ATTENTION :** Les contacts du relais d'alarme dans cette configuration doivent avoir au moins un pouvoir de coupure de 3 A par sirène utilisée.