

NOTICE DESCRIPTIVE

NOTICE D'INSTALLATION

ET DE MISE EN SERVICE

DU DIALTEL® 3031T



DIALTEL® est une marque déposée par la société SEPTAM

www.absolualarme.com met à la disposition du public, via www.docalarme.com, de la documentation technique dont les références, marques et logos, sont la propriété des détenteurs respectifs



1 - IDENTIFICATION

MARQUE :	SEPTAM
UNITE DE FABRICATION :	CERA / 31P2
TYPE :	TRANSMETTEUR TELEPHONIQUE de TYPE 3
REFERENCE :	3031T
NUMEROS D'ATTESTATION :	
NORMES EN VIGUEUR :	NFC 48205 C 48410 EN 60 950 EN 41 003 NFC 20010 NFC 20030 EN 50 102
IDENTIFICATION :	3031T : Dim. 145 x 122 mm

2 - PRESENTATION GENERALE

Les Centrales SINFONIA peuvent recevoir en option une carte transmetteur 3031T permettant de transmettre les informations vers plusieurs destinataires en mode Phonique ou Digital ; quand le transmetteur 3031T est relié à une centrale 2640 on dispose de 6 zones supplémentaires au niveau du transmetteur .

Les liaisons entre la centrale et le transmetteur s'effectuent par 2 torons de liaison .
Le transmetteur est paramétrable par le clavier 2200.

3 - EXPLICATION DU FONCTIONNEMENT

31 - DEFINITIONS et PRINCIPES

Les messages d'une transmission en phonique ou en digital comportent deux éléments distincts :

- l'identification de DIALTEL appelant.
- l'identification de l'information.

Ces deux éléments sont paramétrables et indispensables pour une transmission en digital .

MESSAGES en PHONIQUE

Message en phonique avec la synthèse vocale 3056 :

L'identification de DIALTEL s'effectue par le message personnalisé. Lors de la transmission, DIALTEL précisera le numéro de l'entrée en ajoutant un ou deux mots pouvant préciser la nature de l'alarme.

EXEMPLE D'ALARME dans l'ordre, sur E4, E3, E2 ; le message transmis sera :

"MESSAGE PERSONNALISE", alarme AGRESSION, alarme ZONE TROIS, alarme PORTE ENTREE, je répète, "MESSAGE PERSONNALISE", alarme AGRESSION, alarme ZONE TROIS, alarme PORTE ENTREE, merci de faire le nécessaire. Pour acquitter, composez le dièse.

EXEMPLE DE PARAMETRAGE

ZONE 1	053	volumétrique	158	entrée
ZONE 2	044	porte	158	entrée
ZONE 3	Non			
ZONE 4	026	agression	Non	

**Message en phonique sans carte de synthèse :**

Les codes d'identification ne sont pas nécessaires, par contre on peut choisir la mélodie transmise en entrant un code pour les entrées en fonction des mélodies suivantes :

000 - LE PARRAIN

001 - STRANGERS IN THE NIGHT

002 - LETTRE A ELISE

003 - LA DANSE DES CANARDS

004 - LA MARCHE TURQUE

"LA MARCHE TURQUE", BIP BIP BIP BIP BIP, "LETTRE A ELISE", BIP BIP BIP, "STRANGERS IN THE NIGHT", BIP BIP, *pause longue d'attente de dièse*, BIP long, *pause courte*, BIP long.

L'acquit s'effectue par le dièse pendant la pause longue d'attente du dièse. L'acquit peut s'effectuer au raccrocher si la fonction est paramétrée, dans ce cas, il faut raccrocher à partir des BIP longs.

MESSAGES en DIGITAL

Les codes d'identification et les codes des entrées sont en fonction du centre de réception et du protocole choisi. Certains protocoles acceptent la transmission de fin de défaut.

La transmission en protocole digital s'effectue de la manière suivante :

- DIALTEL effectue la procédure de numérotation.
- DIALTEL attend l'invitation à transmettre provenant de la baie de réception
- la transmission vers ce destinataire est acquittée par la baie de réception.

Les principales caractéristiques des protocoles digitaux sont :

N° DE PROTOCOLE	CODE TRANSMET.	CODES ENTREES	CODES des ENTREES		
			Internes	GR1: 1 à 6	GR2: 1 à 6
	Nb de CHIFFRES	Nb CARACTÈRES			
digital 1	5	2 Chiffres	00 à 99	00 à 99	00 à 99
digital 2	8	1 Let. 1 Chiffre	A2 à A8	B1 à B8	C1 à C8
digital 3	4	2 Chiffres	00 à 99	00 à 99	00 à 99
digital 5	8	1 Let. 1 Chiffre	A3 à A9	B1 à B9	C1 à C9
digital 7	5	2 Chiffres	01 à 99	01 à 99	01 à 99
Septam	8	2 Chiffres	00 à 99	00 à 99	00 à 99

Digital 1 : les codes d'entrées peuvent être un code à 2 chiffres de 00 à 99. L'ajout d'un 9 au début du code transmetteur (9,code à 5 chiffres) inverse la transmission du code de l'entrée M/A

Digital 2 : les lettres A, B et C sont forcées par DIALTEL, seul le chiffre indiqué peut être modifié. Les codes figés sont affichés mais ne peuvent pas être changés. (idem pour protocole 5)

Digital 3 : l'ajout d'un 9 au début du code transmetteur permet de transmettre les entrées en alarme lors d'un Test Cyclique, des mises en/hors service (M/A).

Digital 7 : le code de fin est prédéterminé (09) avec la possibilité de le changer. Le code 09 est un code général commun à toutes les entrées pour indiquer une fin de défaut..

PROCEDURE d'ACQUIT

L'acquit d'une transmission en protocole digital est effectué par la baie de réception.

En phonique, il existe deux possibilités d'acquitter une transmission :

- l'acquit au raccrocher consiste à raccrocher le téléphone pendant les deux longs BIP que DIALTEL envoie à la fin du message.
- l'acquit par le dièse nécessite la possession d'un boîtier 3075 ou d'un téléphone à fréquences vocales.DIALTEL vous indique en fin de message "Pour acquitter, composez le dièse". Il suffit alors de composer le dièse. DIALTEL vous indiquera "Dièse, acquit reçu, au revoir".Si l'acquit n'est pas valide, DIALTEL rappelle le destinataire 3 fois avant de passer au destinataire suivant.

ARRET de TRANSMISSION

Il est possible d'arrêter une transmission quel que soit le protocole en entrant soit le code installateur soit le code client dans un délai de 8 secondes à partir du début de chaque prise de ligne de DIALTEL.

Si les quatre destinataires sont en protocole phonique, un passage à l'arrêt sur l'entrée M/A arrête la transmission en cours .

ECOUTE

DIALTEL dispose d'une entrée d'écoute borne 18 qui est utilisée pour y relier un ou plusieurs micros d'écoute ME10, et d'une sortie blocage sirènes borne 17 à +12V en écoute.

L'écoute s'effectue après la transmission d'alarme sur une entrée paramétrée en écoute ;

En protocole phonique, DIALTEL annonce l'écoute par le message suivant : "Ecoutez, s'il vous plaît".

Elle dure 3 minutes entrecoupées de BIP toutes les 10 secondes et est prolongeable de 2 minutes en composant le 1.

32 - LES ENTREES

- 6 Entrées NF externes (Bornes 2 à 13 de la carte 3031T) pour la centrale 2640 .
- 1 Entrée interne Test Cyclique.

Lignes	Nombre	Fonctionnement en sécurité		Surveillance		Elément de surveillance		Temps minimal de changement d'état
		Positive	Négative	Coup	Cour C	Résistif	Autre	
Détection immédiate	6	OUI	OUI	OUI	NON	/	/	12 ms ± 3

GROUPE 2

Les entrées de DIALTEL peuvent être commandées par un contact N/F et sont des zones instantanées à déclenchement immédiat, lorsque la centrale est en marche . L'état des entrées est envoyé à la centrale qui gère l'ensemble des zones , une zone physiquement sur le transmetteur est traitée par la centrale et est envoyée au transmetteur comme les autres zones .

Un passage à l'arrêt arrête les transmissions si tous les protocoles sont phoniques.

ENTREE ECOUTE

Cette entrée borne (18) est utilisée pour y relier un ou plusieurs microphones d'écoute.

Niveau maximum : 0 dB

La bande passante à -3 dB: 300 à 3400 Hz

TEST CYCLIQUE

L'entrée test cyclique (TC) est interne au DIALTEL, elle ne nécessite aucun câblage. Cette entrée est transmise uniquement en protocole digital et est utilisée pour tester périodiquement la liaison téléphonique entre le PC de télésurveillance et DIALTEL. Cette fonction nécessite un code d'entrée et peut être asservie à l'état M/A.

Le test cyclique nécessite la programmation de deux composantes, la période à laquelle DIALTEL appelle le centre de réception et l'heure à laquelle le premier test est envoyé .

La période du TC est programmable par pas de 10 mn pour une période inférieure à 1 jour et par jour pour une période entre 1 jour et 99 jours.

Par exemple : un Test Cyclique est paramétré pour une durée de 6 heures avec un démarrage à 00h15. Si l'installateur sort de paramétrage à 14h00, le premier TC sera transmis à 00h15 le soir même et ensuite toutes les 6 heures les jours suivants : 06h15, 12h15, 18h15 et 00h15.

Tout accès en paramétrage ultérieur par le code installateur et toute coupure d'alimentation prolongée (supérieure à dix secondes) remettront le départ du TC à l'heure du démarrage (00h15 dans l'exemple précédent).

**Initialisation**

L'entrée (INIT) est interne à DIALTEL . Cette information est transmise pour les protocoles digital 1, digital 3 , digital 7 et septam si le code de l'entrée est valide. Cette entrée est transmise si une initialisation du transmetteur ou de la centrale est effectuée (remise à zéro de la carte 3031), et lors de la fin du paramétrage .

Autres Entrées

La centrale fournit des informations internes qui peuvent être transmises : défaut batterie ,défaut secteur ,code installateur ,éjection de zone ,marche partielle et totale

33 - LES SORTIES

FONCTIONS ASSUREES	TYPE	CONTACT DE RELAIS						RELAIS STATIQUE			
		Nbre	Invers.	Vmax	I _{max}	PMax	Durée	Nbre	I mA	U Vcc	Durée s
DEFAUT LIGNE	s/potentiel							1	100	0	Varia.
PRISE DE LIGNE	s/potentiel							1	100	0	Varia.
BLOCAGE SIRENE	s/potentiel							1	20	12	Varia.

331 - DEFAUT LIGNE

Borne 15 de S2 : 0Vcc au repos.

La sortie défaut de ligne(borne 15) est à 0 V si la ligne téléphonique est présente. DIALTEL surveille en permanence la présence de la ligne et déclenche cette sortie si la ligne est absente plus de 15 secondes.Cette sortie revient à 0 V , dès que la ligne est présente DIALTEL déclenche cette sortie si la tonalité (440 Hz)est absente après 3 tentatives.

Sortie défaut de ligne en défaut

Collecteur ouvert

Sortie défaut de ligne hors défaut

Tension 0 V

332 - PRISE de LIGNE

Borne 16 de S2 : 0Vcc au repos.

La prise de ligne(borne 16) est à 0 V quand la ligne téléphonique est libre (pas utilisée par Dialtel) . DIALTEL déclenche cette sortie à chaque fois qu'il prend la ligne.Cette sortie revient à 0 V dès que DIALTEL rend la ligne.Cette sortie est destinée à un contrôleur enregistreur.

333 - BLOCAGE SIRENE

Borne 17 de S2 : +12Vcc en action.

La sortie blocage sirènes est à +12V quand DIALTEL est en écoute. Cette sortie est destinée à bloquer les sirènes pour pouvoir écouter les locaux en cas d'intrusion. Le déblocage s'effectue à la fin de l'écoute.

34 - CIRCUITS DE COMMANDE

- **BOITIER 2100**

Equipé d'un clavier 12 touches et de 10 voyants, pour les zones du groupe 2 , il permet :

- Le contrôle des entrées avant la mise en service.
- La visualisation des mémoires individuelles de chacune des zones et de l'autosurveillance.
- D'exclure des zones et d'exclure l'autosurveillance.

• BOITIER 2200

Equipé d'un clavier à 12 touches et d'un afficheur, pour les zones du groupe 2 , il permet :

- Le contrôle des entrées avant la mise en service.
- D'exclure des zones et d'exclure l'autosurveillance.
- De modifier les numéros de téléphone phonique à accès autorisé.
- Pour l'installateur : d'effectuer le paramétrage.

4 - CARACTERISTIQUES

	Valeur	Niveau d'accès
ENTREES		
A action immédiate	6	3
Entrée signal microphone d'écoute	1	3
Niveau maxi	0 dB	
Bande passante à -3 dB	300 à 3400 Hz	
SORTIES		
Contrôleur enregistreur piste commandée	1	3
Autres sorties	2	3
Nombre de numéro d'appel	4	2 ou 3
Types de messages	réel ou codé	
Nombres de message suivant protocole	16 à 22	
EXPLOITATION		
Lignes de détection commutables	6	2
CONFIGURATION		
Caractéristiques mécaniques :		
• Dimensions en millimètres	145 x 122	
• Masse en kilogrammes	0,15kg	
Caractéristiques d'environnement :		
• Domaine d'utilisation	Intérieur	
• Gamme de température	0°C à +40°C	
CONSOMMATIONS		
Tension d'alimentation	Mini : 10,5 VCC Maxi: 15 VCC	
Ondulation résiduelle admise:	250 mV	
Transmetteur hors alarme 3031T	30 mA	
Transmetteur en alarme	100 mA	
3056 :carte de synthèse vocale enregistrable	12 mA	
ME10 :microphone d'écoute permet l'écoute du site.	2,5 mA	
Consommations indiquées sous 13,5 V à +/- 10%		

5 - AUTRES FONCTIONNEMENTS

Les notices d'utilisation et d'entretien sont à l'intérieur des notices de la centrale Sinfonia .

III - NOTICE D'INSTALLATION ET DE MISE EN SERVICE

1 - RECEPTION ET INSTALLATION

11 - RECEPTION

Dans le coffret, vous trouverez :

- Le dossier technique du transmetteur.
- Les torons de liaison avec la centrale SINFONIA .
- Les entretoises pour la fixation.

12 - INSTALLATION DU TRANSMETTEUR

L'installation de la carte transmetteur 3031T s'effectue en utilisant les 4 entretoises de liaison avec la carte de la centrale et en reliant les 2 torons et l'alimentation entre le transmetteur et la centrale comme indiqué dans les plans de raccordement .

Le chapitre 4 précise notamment les conditions NFA2P

2 - RACCORDEMENTS

21 - RACCORDEMENT LIGNE

Le raccordement de la ligne téléphonique s'effectue sur le bornier S 1 du transmetteur comme indiqué sur le plan de raccordement .

22 - RACCORDEMENT DU 12Vcc

Brancher l'alimentation du transmetteur sur le bornier S 2 et les 2 torons de liaison comme indiqué sur le plan de raccordement . Contrôler la consommation des détecteurs et des différents matériels alimentés par la centrale (Borne 1 et 2 de S1, et 15 et 16 de S5), afin d'assurer l'autonomie du système.

23 - RACCORDEMENT DES ZONES

Dans le cas d'une centrale 2640 , l'utilisation d'un transmetteur permet de disposer de 6 zones supplémentaires correspondant au groupe 2 . Le raccordement de ces zones s'effectue sur le bornier S 2 entre les bornes 2 et 13 , voir le plan de raccordement .

3 - FONCTION INSTALLATEUR

L'installateur dispose d'un code à 6 chiffres (CODE N° 7) lui permettant d'accéder au paramétrage du transmetteur. Pour faciliter le paramétrage du transmetteur , on peut suivre le processus suivant :

- déclencher l'autosurveillance du coffret
- demander à l'utilisateur de faire son code permettant d'arrêter la séquence d'alarme
- effectuer l'opération d'éjection d'autosurveillance , 3 * et code

Ce processus permet d'accéder aux paramètres téléphone du transmetteur .

L' exclusion est visualisée par l'affichage "AS" sur le clavier 2200.

La remise en service de l'autosurveillance s'effectue en appuyant sur le micro-contact SW1 de la centrale , l'état de l'autosurveillance est visualisé pendant 1mn puis elle est remise en fonctionnement normal ensuite .



4 - CONDITIONS ET PARAMETRAGE NFa2p

Lors de la modification des paramètres, **l'installateur est responsable** du respect des normes et règlements qui s'appliquent au matériel et au système dans lequel il est utilisé.

Le paramétrage du 3031T permettent d'avoir les conditions NFA2P (en plus des conditions de la centrales) sont : les entrées du groupe 2 Inutilisées NON , 1 protocole en phonique accès NON PROTEGE , Dialogue Main Libre NON , Acquit au raccroché NON , Télégestion à distance NON.

Les possibilités d'action des utilisateurs et installateur sont définies dans le tableau ci-dessous.
(les possibilités des zones indiquées sont celles du groupe 2)

Intervenant	UTILISATEURS				INSTALLATEUR
	Principal	Code 1	Code 2,3,4	Codes A , B	Code Total
Exclusion zones	OUI	OUI	OUI	NON	NON
Exclusion AS	OUI	OUI	OUI	NON	NON
Mémoire	OUI	OUI ⁽¹⁾	OUI ⁽¹⁾	NON	OUI
Change N° Tél	OUI ⁽⁴⁾	OUI ⁽⁴⁾	NON	NON	OUI
Paramètres	NON	NON	NON	NON	OUI ⁽⁵⁾

(1) ces codes ne visualisent pas les accès Installateurs

(4) uniquement les numéros de téléphone en Phonique autorisés

(5) l'ensemble des paramètres indiqués dans les paragraphes suivants

5 - PARAMETRAGE

51 - FONCTION DES TOUCHES

On dispose de 10 CHIFFRES pour entrer les informations, et de 2 TOUCHES :

 POUR VALIDER LA PROPOSITION AFFICHEE

 POUR CHANGER LA PROPOSITION AFFICHEE

Exemple :



 POUR ANNULER L'ACCES AU PARAMETRAGE

 POUR CHANGER LE NON EN OUI



 POUR VALIDER L'ACCES AU PARAMETRAGE

A chaque début de chapitre, en appuyant sur une touche numérique, on revient au début du chapitre précédent.

52 - ACCES AU PARAMETRAGE

10h25 25 Dec 95
ARRET OK ~

BIP-BIP

Le code installateur **doit toujours être précédé** de

Chaque frappe est accompagnée d'un BIP et de l'affichage d'une étoile. On ne doit pas dépasser un délai de 6 secondes entre deux frappes de touches. Sinon, il faut recommencer au départ. Aucune frappe de touche pendant 1mn éjecte automatiquement du paramétrage. La première partie du paramétrage concerne la centrale ensuite l'affichage indique :

PARAMETRAGE
DIALTEL NON

Actionner POUR CHANGER LE NON EN OUI puis

POUR VALIDER L'ACCES AU PARAMETRAGE

Nota : pour accéder au paramétrage installateur , il faut éjecter l'autosurveillance , consulter la notice de la centrale 2640 .

53 - PARAMETRES GENERAUX

MODIF PARAMETRES
GENERAUX : NON

POUR ACCEDER AU CHANGEMENT DE CODE

MODIF PARAMETRES
GENERAUX : OUI

POUR VALIDER L'ACCES AU CHANGEMENT DE CODE

Ce chapitre permet de :

- Mettre à l'heure et date
- Sélectionner le mode de numérotation décimal ou multifréquence
- Choisir un accès ligne téléphonique direct ou après standard

531 - MISE A L'HEURE

MISE A L'HEURE :
NON

POUR ACCEDER AU CHANGEMENT D'HEURE

MISE A L'HEURE :
OUI

POUR VALIDER L'ACCES AU CHANGEMENT D' HEURE

MISE A L'HEURE :
H :15 M :45

CHANGEMENT DATE :
J :25 M :12 A :00

Entrer les chiffres par 2 ou non puis valider par après chaque saisie de 2 chiffres

532 - MODE DE NUMEROTATION

NUMEROTATION :
DECIMALE

NUMEROTATION :
MULTIFREQUENCE

POUR PASSER D'UN MODE DE NUMEROTATION A L'AUTRE

POUR ACCEPTER LE MODE AFFICHE .

533 - ACCES LIGNE TELEPHONIQUE

En accès direct , DIALTEL attend la tonalité avant de numéroté

Acces LIGNE TEL
DIRECT

Acces LIGNE TEL
Après STANDARD

POUR PASSER D'UN MODE DE NUMEROTATION A L'AUTRE

POUR ACCEPTER LE MODE AFFICHE .

Dans le mode après standard , l'écran suivant apparaît :

Après STANDARD
par N° :

ENTRER LES CHIFFRES POUR L'ACCES AU STANDARD
PUIS VALIDER PAR

54 - PARAMETRES TELEPHONE

MODIFPARAMETRES
TELEPHONE : NON

POUR ACCEDER AU PARAMETRES TELEPHONE
puis POUR ACCEPTER LE MODE AFFICHE .

Ce chapitre permet de :

- Changer le protocole par destinataire
- Choix de l'accès ligne par destinataire
- Modifier le numéro de téléphone de chaque destinataire
- Modifier le code d'identification du transmetteur par destinataire
- Sélectionner les autres destinataires acquittés par une transmission aboutie

541 - CHANGEMENT DE PROTOCOLE

Pour chaque destinataire on peut sélectionner le mode de transmission soit en Digital parmi différents protocoles ou en Phonique . L'accès au protocole Digital peut s'effectuer :

- en actionnant SW1 à chaque affichage " Accès Protégé "
- en ayant préalablement éjecté l'autosurveillance (avec déclenchement d'autosurveillance)

PROTOCOLE TEL 1 :
PHONIQUE

POUR CHANGER DE PROTOCOLE

PROTOCOLE TEL 1 :
SEPTAM

* POUR VALIDER LE PROTOCOLE AFFICHE

542 - ACCES PROTEGE

Lorsque le protocole sélectionné est phonique ,il faut choisir le mode d'accès autorisant ou non l'accès à l'utilisateur principal pour modifier le numéro de téléphone .

PROTOCOLE TEL 1 :
ACCES PERMIS

PROTOCOLE TEL 1 :
ACCES PROTEGE

POUR PASSER D'UN MODE D'ACCES A L'AUTRE

* POUR ACCEPTER LE MODE AFFICHE .

543 - ACCES LIGNE TELEPHONE

Si dans les paramètres généraux le choix est Après Standard , pour chaque destinataire il faut sélectionner l'accès Direct ou Après Standard .

Acces LIGNE TEL
DIRECT

Acces LIGNE TEL
Après STANDARD

POUR PASSER D'UN MODE D'ACCES LIGNE A L'AUTRE

* POUR ACCEPTER LE MODE AFFICHE .

544 - NUMERO DE TELEPHONE

Pour chaque destinataire on sélectionne le numéro de téléphone voulu

TELEPHONE N °1

ENTRER LE NUMERO VOULU
puis * POUR VALIDER

545 - CODE TRANSMETTEUR

Le Code Transmetteur permet d'identifier l'origine de la transmission d'alarme ; suivant le protocole utilisé le code sera :

• en Phonique

1e MOT du MESSAGE
055: ABONNE

L'utilisation de la carte 3056 ne nécessite pas d'entrer des mots

TAPER (#) puis (*) POUR VALIDER

• en Digital

CODE DIALTEL SUR
TEL1 :

ENTRER LE CODE CORRESPONDANT à L'IDENTIFICATION
SOUHAITEE , puis (*) POUR VALIDER

Sa longueur du code varie en fonction du protocole et est limitée à huit chiffres.

546 - ACQUIT DES DESTINATAIRES

La transmission réussie vers un destinataire permet à la demande de supprimer les transmissions vers d'autres destinataires .

TEL 1 ACQUITTE
LES TEL : 3

ENTRER LES DESTINATAIRES ELIMINES
puis (*) POUR VALIDER

Dans l'écran en exemple ci-dessus la transmission aboutie vers le destinataire 1 entraînera la " non transmission " vers le destinataire 3 .

55 - PARAMETRES ENTREES

MODIF PARAMETRES
ENTREES : NON

(#) POUR ACCEDER AU PARAMETRES ENTREES
puis (*) POUR ACCEPTER LE MODE AFFICHE .

Ce chapitre permet de :

- Modifier le Test Cyclique
- Transmission de fin Defaut Secteur et Batterie

551 - FONCTIONNEMENT DU T. C.

Asservissement du Test Cyclique avec l'état Marche / Arrêt

(#) P T C FONCTIONNE (4 possibilités)
(*) P 24H / 24 AFFICHE .

552 - TRANSMISSION DE FIN DEFAUT

Pour les protocoles digitaux le permettant , on paramètre la transmission de Fin de Défaut pour l'information Secteur et Batterie

(#) P TRANS FIN DEFAUT ON ou INVERSEMENT
(*) P SECTEUR NON AFFICHE .

**553 - DUREE DU TEST CYCLIQUE**

Permet de fixer l'intervalle de temps entre 2 transmissions de Test Cyclique .
Cette valeur peut se paramétrer de 10 mn à 23 H 50 par pas de 10 mn ou de 1 jour (24 h) à 99 jour par pas de 24 h . Le choix d'un nombre de jour place automatiquement H = 0 et M = 0 .

DUREE DU T C
J : 00 H : 12 M : 00

ENTRER LES 2 CHIFFRES SOUHAITES POUR CHAQUE CAS

✳️ POUR ACCEPTER LE NOMBRE à 2 CHIFFRES AFFICHE

554 - DEMARRAGE DU T. C.

Permet de préciser (valide à chaque sortie de paramétrage) l' heure exacte prochaine ou le premier Test Cyclique sera transmis .

TC COMMENCE A:
00 Heures 15

ENTRER LES 2 CHIFFRES SOUHAITES POUR CHAQUE CAS

✳️ POUR ACCEPTER LE NOMBRE à 2 CHIFFRES AFFICHE .

56 - CODES DES ENTREES

MODIF des CODES
ENTREES : NON

POUR ACCEDER AU CODES des ENTREES
puis ✳️ POUR ACCEPTER LE MODE AFFICHE .

Ce chapitre permet de :

- Sélectionner les mots phoniques des entrées
- Choisir la transmission ou non des entrées phoniques par destinataire
- Sélectionner le code à transmettre en digital par entrée

561 - MOTS PHONIQUES

Pour les entrées internes Secteur , Batterie on sélectionne les mots à transmettre en phonique :

SECTEUR 1e MOT
045: SECTEUR

ENTRER LES 3 CHIFFRES CORRESPONDANT AU MOT

✳️ POUR ACCEPTER LE MOT AFFICHE .

562 - TRANSMISSION PHONIQUE

Pour les entrées internes Secteur et Batterie on choisit pour chaque destinataire phonique si l'on souhaite transmettre cette entrée .

CODE SECTEUR
vers TEL1 : NON

POUR PASSER DE OUI à NON et INVERSEMENT

✳️ POUR ACCEPTER LE MODE AFFICHE .

563 - TRANSMISSION DIGITALE

Pour les entrées internes Installateur , Ejection , Secteur , Marche Partielle , Marche Totale , Batterie , Test Cyclique , Initialisation on choisit pour chaque destinataire digital suivant le protocole , le code à transmettre pour cette entrée .

CODE INSTALLAT
vers TEL2 : NON

ENTRER LES 2 CHIFFRES DU CODE

POUR NE PAS TRANSMETTRE

✳️ POUR ACCEPTER LE CHOIX

564 - TRANSMISSION FIN DEFAUT

Pour les entrées internes suivant le protocole le code digital ,il faut entrer un code de fin de défaut .

FIN de INSTALLAT
vers TEL2 : 09

ENTRER LES 2 CHIFFRES DU CODE

- # POUR NE PAS TRANSMETTRE
- * POUR ACCEPTER LE CHOIX

57 - PARAMETRES DIALOGUE

MODF. PARAMETRES
DIALOGUE : NON

- # POUR ACCEDER AU PARAMETRES DIALOGUE
- puis * POUR ACCEPTER LE MODE AFFICHE .

Ce chapitre permet de :

- Sélectionner la réponse ou non
- Sélectionner le mode d'acquit en phonique
- Sélectionner l'écoute

571 - REPONSE de DIALTEL

Permet d'autoriser la réponse de Dialtel soit : ne répond pas , répond 24H/24 , en Marche , en Arrêt.

DIALTEL NE
REPOND PAS

- # POUR MODIFIER
- * POUR ACCEPTER LE MODE AFFICHE .

Dans le cas ou Dialtel répond :

- NOMBRE de SONNERIES de 01 à 29 (Interrogation)

INTERROGATION
05 SONNERIES

ENTRER LES DEUX CHIFFRES SOUHAITES

- * POUR ACCEPTER LA VALEUR .

- REPONSE REDUITE : Permet un raccrochement après répondeur (premier appel ,pas de réponse , deuxième appel ,réponse immédiate)

REPONSE REDUITE
NON

- # POUR PASSER DE OUI à NON et INVERSEMENT
- * POUR ACCEPTER LE MODE AFFICHE .

572 - ACQUIT AU RACCROCHE

En mode phonique le raccroché en fin de message pendant le bip peut ou non être considéré comme un acquit .

RACCROCHE = ACQUIT
NON

- # POUR PASSER DE OUI à NON et INVERSEMENT
- * POUR ACCEPTER LE MODE AFFICHE .

Le mode d'acquit pas une touche multifréquence est toujours possible , même avec Raccroché=Acquit OUI . La touche d'acquit prédéfinie est le Dièse , mais certains réseaux imposent de pouvoir sélectionner une autre touche d'acquit .

Dans ce cas entrer la nouvelle touche d'acquit puis valider , sinon valider pour accéder au paramètre suivant

**573 - BIP en ECOUTE**

Permet de supprimer le Bip en écoute

BIP en ECOUTE ?
OUI

- # POUR PASSER DE OUI à NON et INVERSEMENT
- * POUR ACCEPTER LE MODE AFFICHE .

574 - DIALOGUE MAIN LIBRE

Dans le cas d'une carte 3053

DIALOGUE MAINS
LIBRES : NON

- # POUR PASSER DE OUI à NON et INVERSEMENT
- * POUR ACCEPTER LE MODE AFFICHE

575 - ECOUTE PAR DESTINATAIRE

Permet de sélectionner les destinataires ou la transmission d'alarmes sera suivie d'écoute .

ECOUTE vers
TELL : NON

- # POUR PASSER DE OUI à NON et INVERSEMENT
- * POUR ACCEPTER LE MODE AFFICHE .

58 - PARAMETRES DES ZONES

Ce chapitre permet de :

- Choisir la transmission ou non des fins de défaut
- Sélectionner les zones avec écoute

581 - TRANSMISSION FIN DEFAUT

Pour les protocoles digitaux le permettant, on paramètre la transmission de Fin de Défaut des zones .
GR1 correspond au groupe 1 (zone physiquement sur la centrale) , GR2 correspond au groupe 2 (zones raccordées sur le bornier du transmetteur) .

TRANS FIN DEFAUT
GR1 ZONE1 NON

- # POUR CHANGER LE OUI en NON ou INVERSEMENT
- * POUR ACCEPTER LE MODE AFFICHE .

582 - ECOUTE PAR ZONE

Permet de sélectionner les zones avec écoute .

ECOUTE GR1 ZONE1
NON

- # POUR PASSER DE OUI à NON et INVERSEMENT
- * POUR ACCEPTER LE MODE AFFICHE .

59 - CODES DES ZONES

Ce chapitre permet de :

- Sélectionner les mots phoniques des entrées
- Choisir la transmission ou non des entrées phoniques par destinataire
- Sélectionner le code à transmettre en digital par entrée

**591 - MOTS PHONIQUES**

Pour les zones externes Groupe 1 et 2 on sélectionne les mots à transmettre en phonique le cas échéant .
Pour chaque zone on peut choisir 2 mots définissant cette zone .

GR1 ZONE1 1e MOT
054: ZONE

ENTRER LES 3 CHIFFRES CORRESPONDANT AU MOT

POUR ACCEPTER LE MOT AFFICHE .

592 - TRANSMISSION PHONIQUE

Pour les zones externes on choisit pour chaque destinataire phonique si l'on souhaite transmettre cette zone

CODE GR1 ZONE1
vers TEL1 : NON

POUR PASSER DE OUI à NON et INVERSEMENT

POUR ACCEPTER LE MODE AFFICHE

593 - TRANSMISSION DIGITALE

Pour les zones externes on choisit pour chaque destinataire digital suivant le protocole le code digital que l'on souhaite transmettre pour cette entrée .

CODE GR1 ZONE1
vers TEL2 : NON

ENTRER LES 2 CHIFFRES DU CODE

POUR NE PAS TRANSMETTRE

POUR ACCEPTER LE CHOIX

594 - TRANSMISSION FIN DEFAULT

Pour les zones externes suivant le protocole digital ,il faut entrer un code de fin de défaut .

FN de GR1 ZONE1
vers TEL2 : 09

ENTRER LES 2 CHIFFRES DU CODE

POUR NE PAS TRANSMETTRE

POUR ACCEPTER LE CHOIX

510 - ENREGISTREMENT

En présence de la carte 3056 , il faut enregistrer le message d'identification , on a donc l'écran suivant :

ENREGISTREMENT
du MESSAGE NON

POUR ACCEDER A L'ENREGISTREMENT du MESSAGE
puis POUR ACCEPTER LE MODE AFFICHE .

Appuyez *OUI*
et parlez S.V.P.

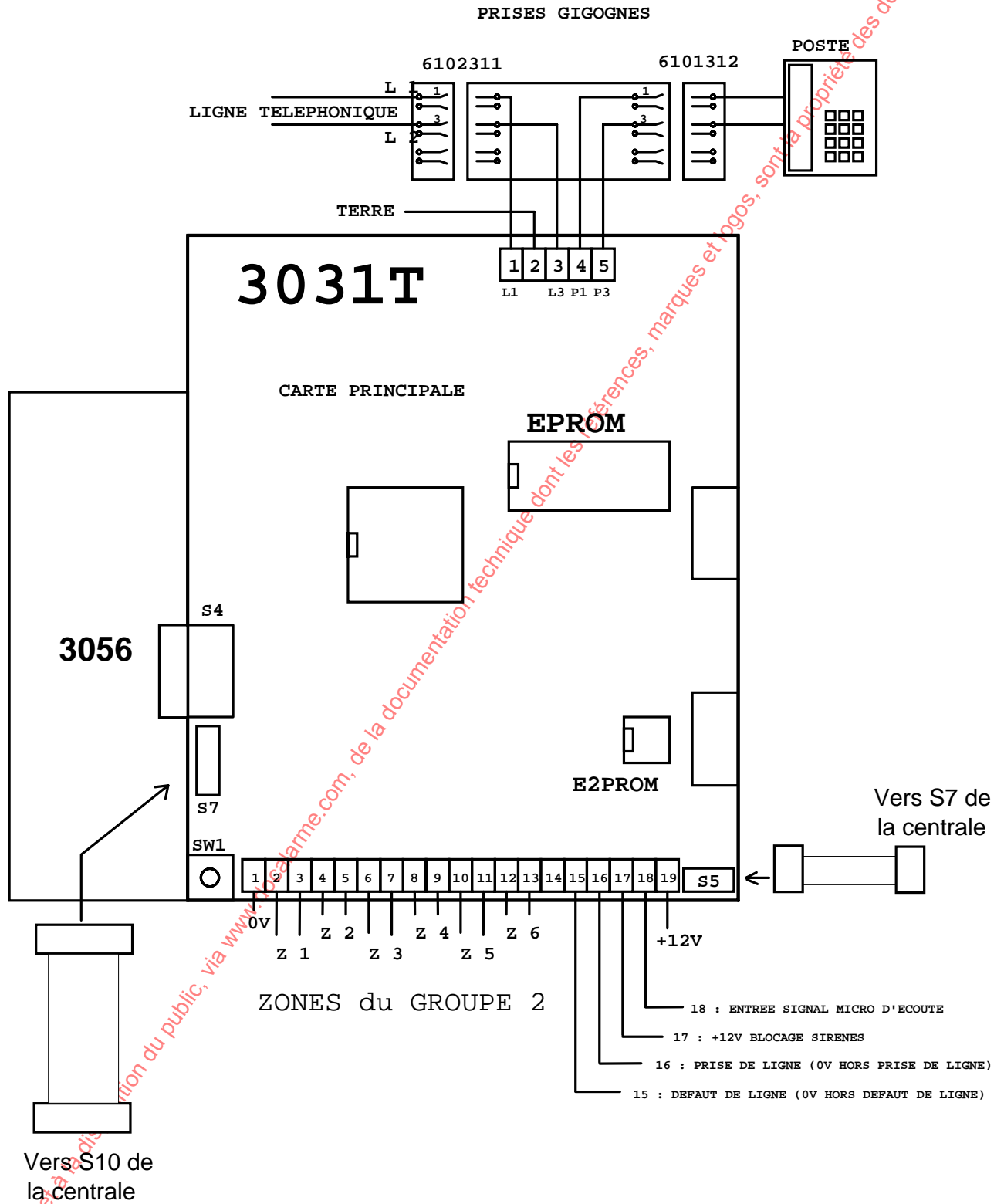
ACTIONNER POUR DEMARER L 'ENREGISTREMENT

ENREGISTREMENT
en cours : 20 sec

PARLER , le temps restant s'affiche

6 - RACCORDEMENTS de la CARTE 3031T

61 - PLAN DE RACCORDEMENT GENERAL

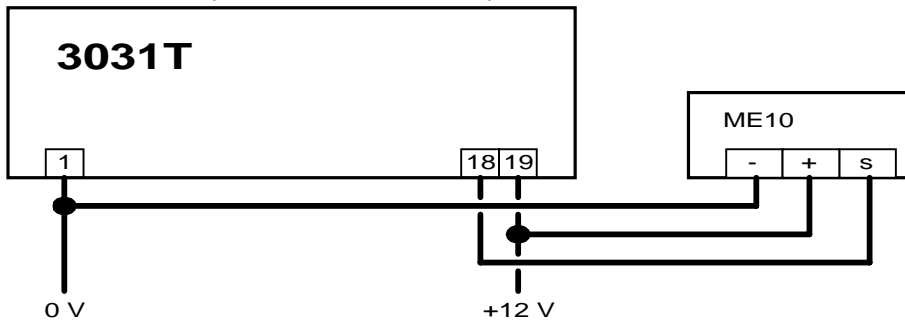


Nota la fixation de la carte 3056 s'effectue par les entretoises livrées avec la carte

62 - DETAIL DE RACCORDEMENT

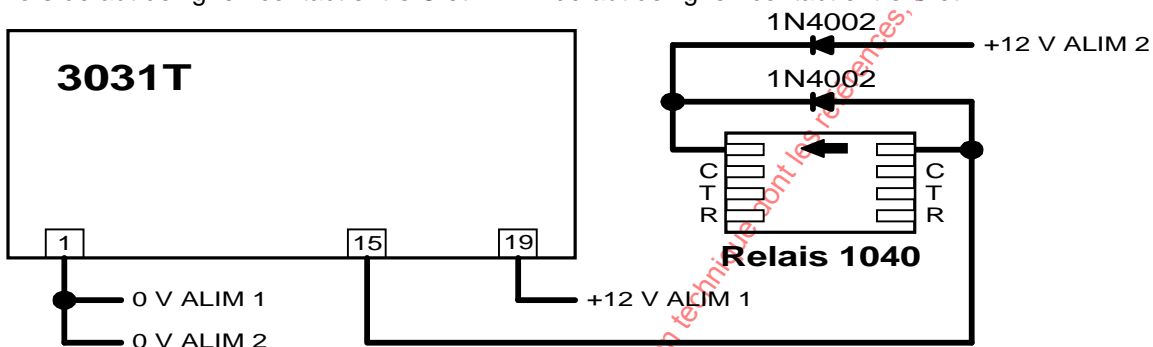
• Raccordements de l'entrée d'écoute

L'entrée d'écoute (borne 18 du bornier S2) sert à connecter la sortie de microphones d'écoute (ME10).

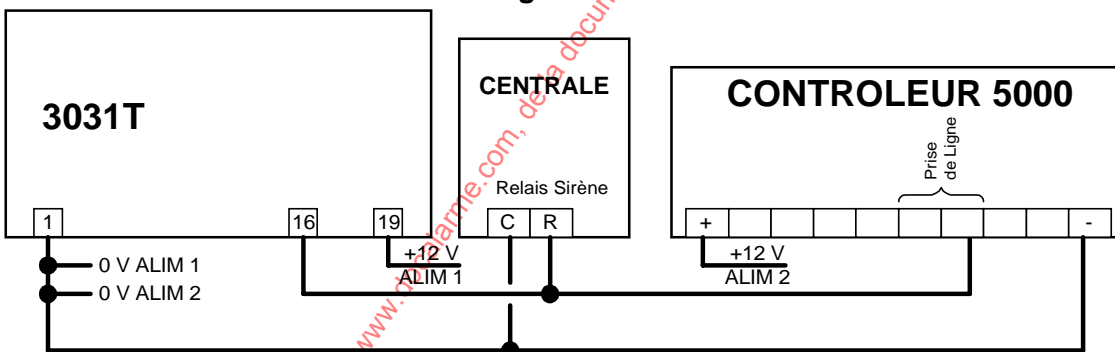


• Raccordement d'un relais

La sortie défaut de ligne (borne 15) est à 0V hors défaut de ligne et en collecteur ouvert en défaut de ligne. Hors défaut de ligne : contact entre C et T. En défaut de ligne : contact entre C et R

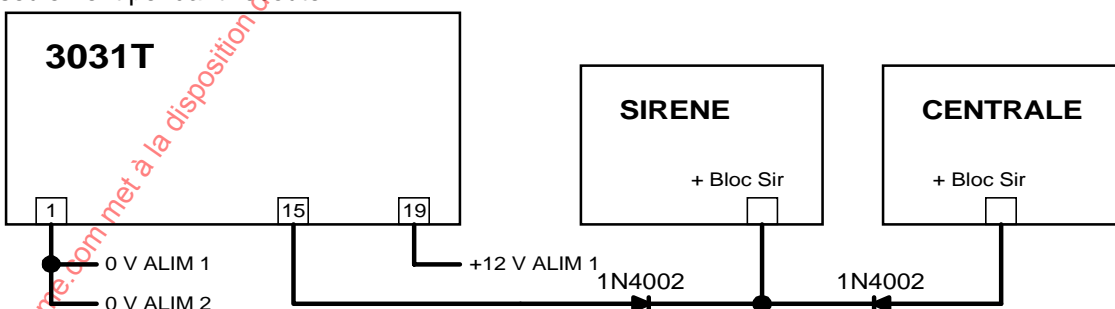


• Raccordement d'un contrôleur enregistreur



• Raccordement du blocage sirène

La sortie +12V de blocage sirènes (borne 17) est active à +12V (collecteur ouvert). Cette sortie est active seulement pendant l'écoute.



**7 - GRILLE de PARAMETRES de la CARTE 3031T****PARAMETRES GENERAUX**

MODE de NUMEROTATION : multifréquence ou décimale
 ACCES LIGNE : direct ou après standard par N° _ _ _ _

PARAMETRES TELEPHONE

	PROTOCOLE	Numéro de TELEPHONE	CODE TRANSMETTEUR	AQUITTE N°
TELEPHONE 1		-----	-----	
TELEPHONE 2		-----	-----	
TELEPHONE 3		-----	-----	
TELEPHONE 4		-----	-----	

PARAMETRES ENTREES

	Def Sec	Def BAT	
TRANSM. FIN			T C ASSERVI à M/A
			DUREE du T C
			T C DEMARRE

CODE DES ENTREES

	Code Ins	Ejec	Def Sec	Mar Part	Mar Tot	BAT	TC	Init
1 ^{er} mot phonique	XXXX	XXXX		XXXX	XXXX		XXXX	XXXX
2 nd mot phonique	XXXX	XXXX		XXXX	XXXX		XXXX	XXXX
TELEPHONE 1								
TELEPHONE 2								
TELEPHONE 3								
TELEPHONE 4								
FIN en DIG. 7	XXXX	XXXX					XXXX	XXXX

PARAMETRES DIALOGUE

DIALTEL REpond NON , En Marche , En Arrêt , 24 h / 24
 Interrogation _ _ _ Sonneries Réponse Réduite Oui Non
 Raccroché = Acquit Oui Non Touche D'acquit #
 Bip en Ecoute Oui Non Dialogue Main Libre Oui Non

	TEL 1	TEL 2	TEL 3	TEL 4
ECOUTE				

PARAMETRES DES ZONES

Groupe 1	Z1	Z2	Z3	Z4	Z5	Z6	ASG	ASC
TRANSM. FIN								
ECOUTE								
Groupe 2	Z1	Z2	Z3	Z4	Z5	Z6		
TRANSM. FIN								
ECOUTE								

CODE DES ZONES

Groupe 1	Z1	Z2	Z3	Z4	Z5	Z6	ASG	ASC
1 ^{er} mot phonique								
2 nd mot phonique								
TELEPHONE 1								
TELEPHONE 2								
TELEPHONE 3								
TELEPHONE 4								
FIN en DIG. 7								
Groupe 2	Z1	Z2	Z3	Z4	Z5	Z6		
1 ^{er} mot phonique								
2 nd mot phonique								
TELEPHONE 1								
TELEPHONE 2								
TELEPHONE 3								
TELEPHONE 4								
FIN en DIG. 7								



8 - VOCABULAIRE de la CARTE 3031T

MOT	CODE
Zéro	000
Un	001
Deux	002
Trois	003
Quatre	004
Cinq	005
Six	006
Sept	007
Huit	008
Neuf	009
Dix	010
Onze	011
Douze	012
Treize	013
Quatorze	014
Quinze	015
Seize	016
Vingt	017
Trente	018
Quarante	019
Cinquante	020
Soixante	021
Cent	022
Mille	023
Et un	024

MOT	CODE
Abonné	055
Acquit	108
Acquitter	111
Agression	026
Alarme	105
Alimentation	027
Annuler	127
Appartement	025
Appel	128
Après le bip	117
Archive	129
Arrêt	028
Arrière	130
Arrosage	131
Ascenseur	029
Assistance	132
Atelier	133
Attention	101
Au revoir	107
Auto surveillance	031
Autoprotection	030
Banque	056
Barrière	134
Bâtiment	135
Batterie	032
Bonjour	115
Bonne	065
Boutique	057
Bris de glace	136
Bungalow	137
Bureau	138
Campagne	058
Cave	139
Chambre	140
Changement	123
Chantier	141
Chauffage	142
Chiffre	067
Choc	143
Climatisation	144
Code	121
Coffre-fort	145
Commande	122
Composez	110
Confirmez	068
Congélateur	033
Contact	146
Couloir	147
Cours	069
Cuisine	148
Cuve	149
Défaut	150
Degré	064
Démarrage	151
Dernière	152
Dialogue	113
DIALTEL	104

MOT	CODE
Dièse	100
Direction	153
Eau	155
Eclairage	156
Ecouter	112
Effraction	157
En	034
Entrée	158
Entrepôt	154
Erreur	072
Est	066
Étage	159
État	073
Etoile	099
Extérieur	160
Fait	124
Faites	075
Fenêtre	161
Fermé	035
Formulez	076
Froid	036
Fumée	162
Galerie	163
Garage	164
Gaz	165
Hall	037
Heure	070
Ici	102
Il	098
Impossible	077
Incendie	038
Informatique	166
Inondation	167
Intérieur	168
Intervenir	080
Intrusion	169
Issue	170
Je répète	103
La	126
Laboratoire	171
Le	125
Local	172
Magasin	059
Maison	060
Malaise	173
Marche	039
Maxi	174
Médicale	175
Mémoire	071
Merci de faire le nécessaire	106
Message	074
Mesure	078
Micro	079
Minimum	176
Minute	081
Modification	082

MOT	CODE
Niveau	177
Normal	083
Nouveau	084
Numéro	178
Onduleur	179
Ouvert	040
Par	086
Parking	041
Parlez	091
Patientez	092
Périmétrique	042
Piscine	043
Porte	044
Pour	109
Présente	085
Protéger	094
Rappelez	087
Recommencer	119
Reçu	114
Refuser	088
Relais	180
Répétez	089
Repos	096
Résidence	181
Rez-de-chaussée	182
Rideau	183
Rue	061
S'il vous plaît	116
Salle à manger	184
Salle de bain	185
Salon	186
Secours	187
Secteur	045
Sélection	090
Service	046
Sortie	047
Sous-sol	188
Sprinkler	189
Stock	048
Système	093
Technique	049
Téléphone	190
Température	050
Terminer	095
Test	191
Urgence	051
Usine	192
Veillez	118
Vide	097
Villa	193
Voie	062
Voisin	063
Vol	052
Volet	194
Volumétrique	053
Votre	120
Zone	054