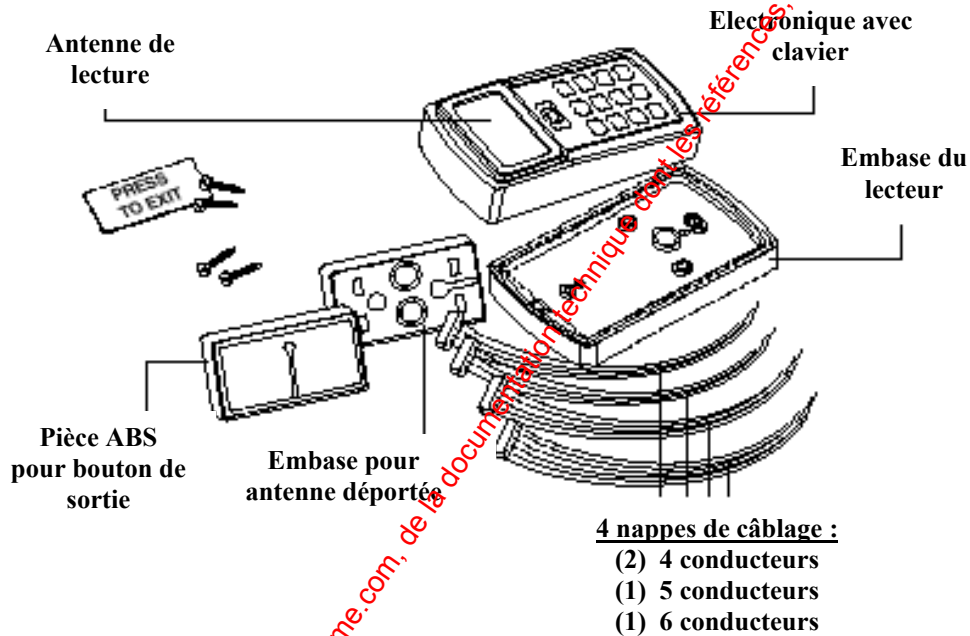


HID ENTRY PROX 4045AGN00

LECTEUR DE PROXIMITE AUTONOME AVEC CLAVIER



MANUEL D'INSTALLATION ET DE PROGRAMMATION

www.absolualarme.com met à la disposition du public, via www.docalarme.com, de la documentation technique dont les références, marques et logos, sont la propriété des détenteurs respectifs

1. SPECIFICATIONS TECHNIQUES

ELECTRIQUE	
Alimentation nécessaire	10 à 15VDC – 500mA + prévoir une alimentation secourue séparée pour l'asservissement de la porte contrôlée
CABLAGE	
Antenne proximité	4 conducteurs 6/10 sur 3 mètres pour déporter de l'antenne
Interface WIEGAND	5 conducteurs 6/10 si utilisation en mode tête de lecture sur 150m
CABLAGE	
Alimentation	2 conducteurs 9/10 suivant la distance pour les pertes en ligne
Asservissement porte	2 conducteurs 9/10 suivant la distance pour les pertes en ligne
Contact de porte	2 conducteurs 9/10 suivant la distance pour les pertes en ligne
Bouton poussoir	2 conducteurs 9/10 suivant la distance pour les pertes en ligne
MECANIQUE	H x l x E - 13.3 x 7 x 3.5 cm
SORTIES RELAIS	Relais Principal CRT – 4A Relais Auxiliaire CRT – 1A
ENTREES NO / NF	Contact de porte – Entrée NF Bouton poussoir de sortie – Entrée NO
AUTRES SORTIES	Infrarouge pour imprimante en option (réf. 4045PRN00) WIEGAND pour utilisation en tête de lecture seule
BUZZER	400Hz intégré – peut être désactivé
LEDS	1 x bicolore Vert / Rouge – 1 x Ambre + 1 Infrarouge pour imprimante
BADGES COMPATIBLES	Compatible avec tous les badges de la gamme HID PROXCARDII – 1326LSSMV ISOPROX II - 1386LGSMV DUOPROX II – 1336LGSMV PROXKEY FOB – 1346LSSM
CAPACITE	
Utilisateurs	2.000 utilisateurs avec badge seul, code seul, badge ou code et badge + code
Historique	1.000 événements avec date + heure + N° d'utilisateur et événement + N° du lecteur (si plusieurs lecteurs / 1 imprimante)

RESET :

Il est possible d'annuler la programmation existante et de revenir en configuration usine par le biais des 2 commandes décrites ci-dessous, après être rentré en mode programmation :

- **Restauration de la programmation Usine sauf la liste des utilisateurs**

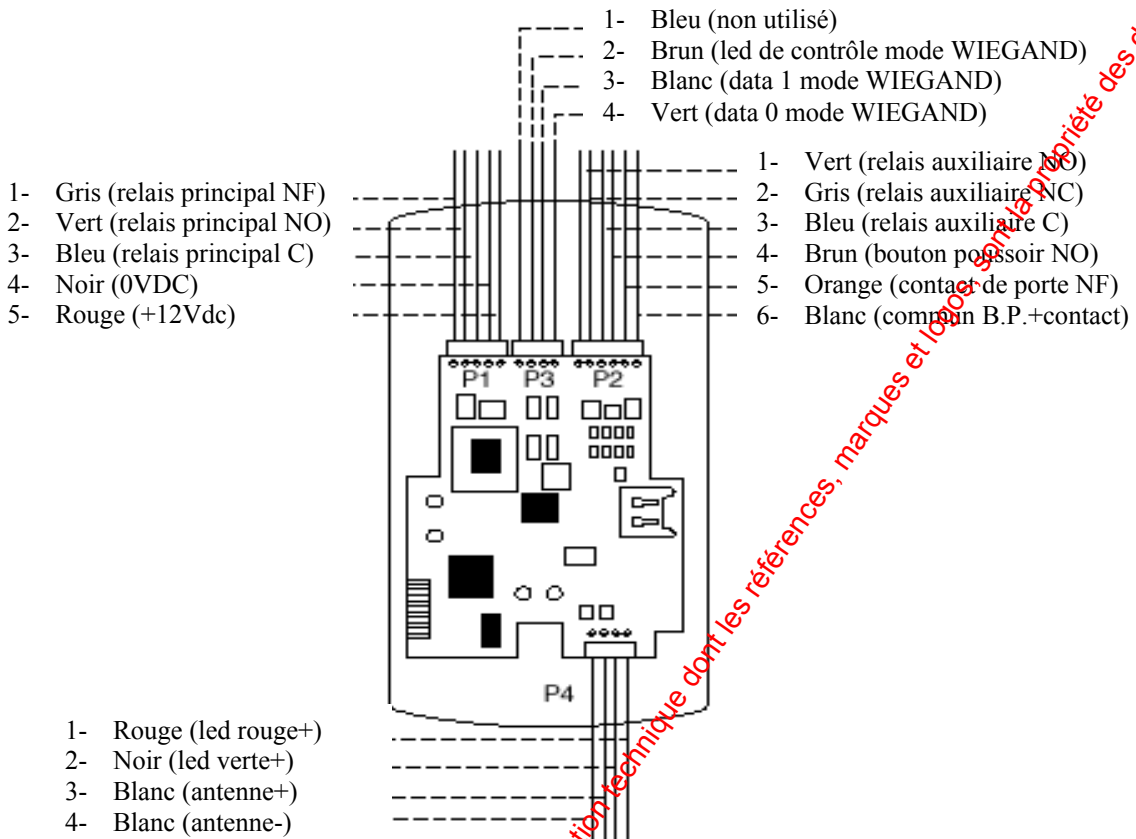
40 # 00000 # 00000 # **

- **Restauration complète de la programmation Usine**

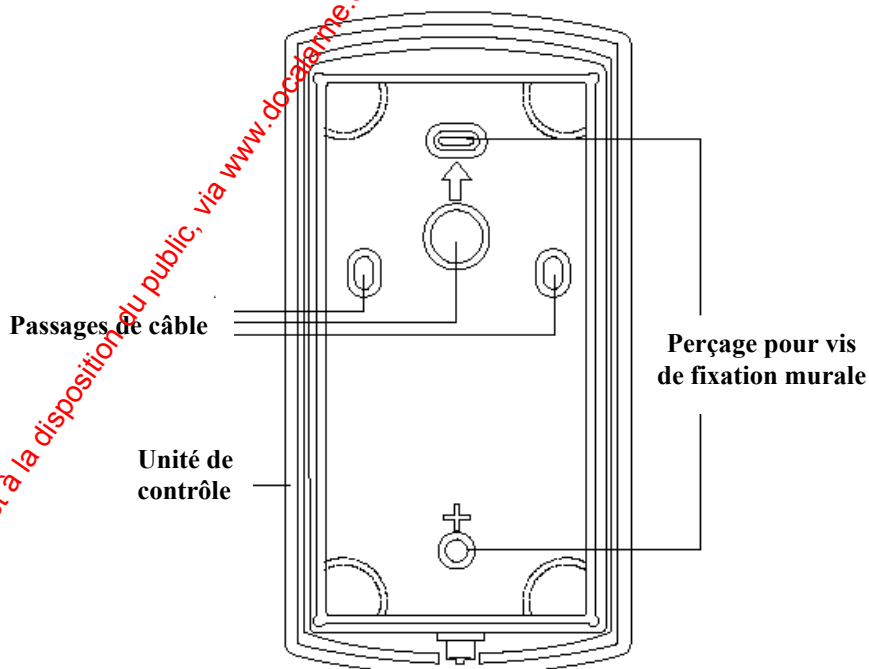
46 # 00000 # 00000 # **

www.absolualarme.com met à la disposition du public, via www.docalarme.com, de la documentation technique dont les références, marques et logos, sont la propriété des détenteurs respectifs

2. IDENTIFICATIONS DES CONNECTEURS PIN



3. MONTAGE

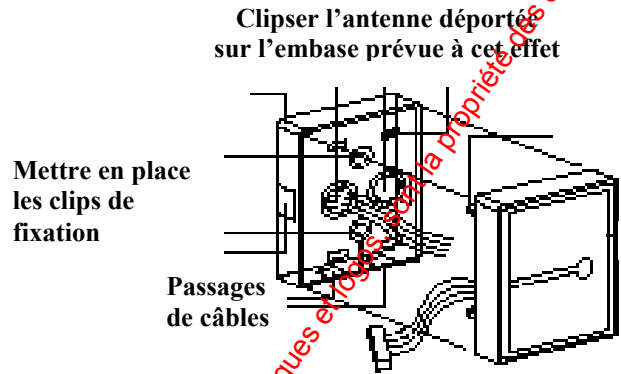


4. MISE EN PLACE DU BOUTON DE SORTIE ET DE L'ANTENNE DEPORTEE

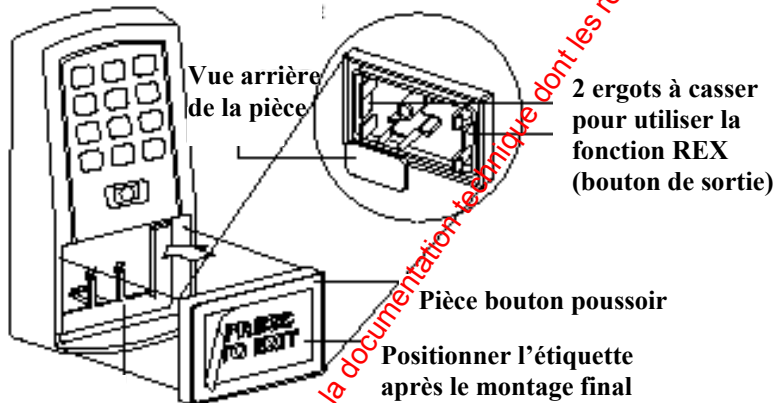
4.1 Extraction de l'antenne de proximité



4.2 Mise en place de l'antenne de lecture

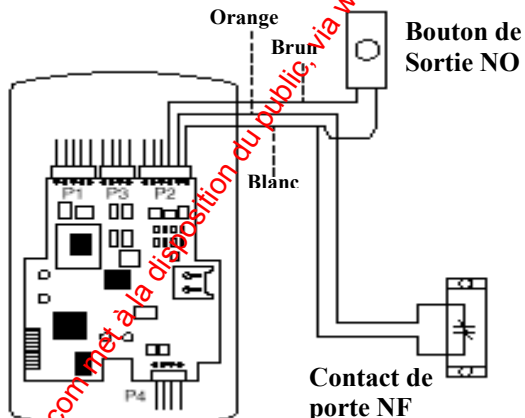


4.3 Mise en place du bouton poussoir interne

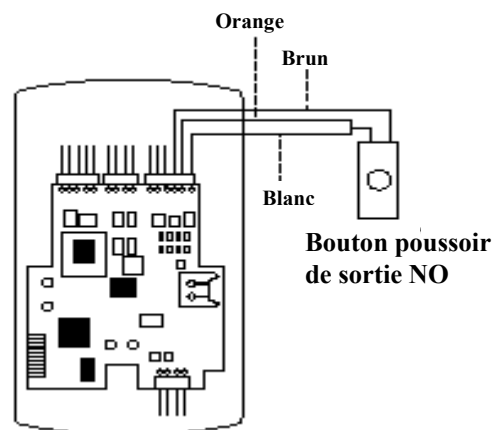


5. Câblage du bouton de sortie externe et du contact de porte

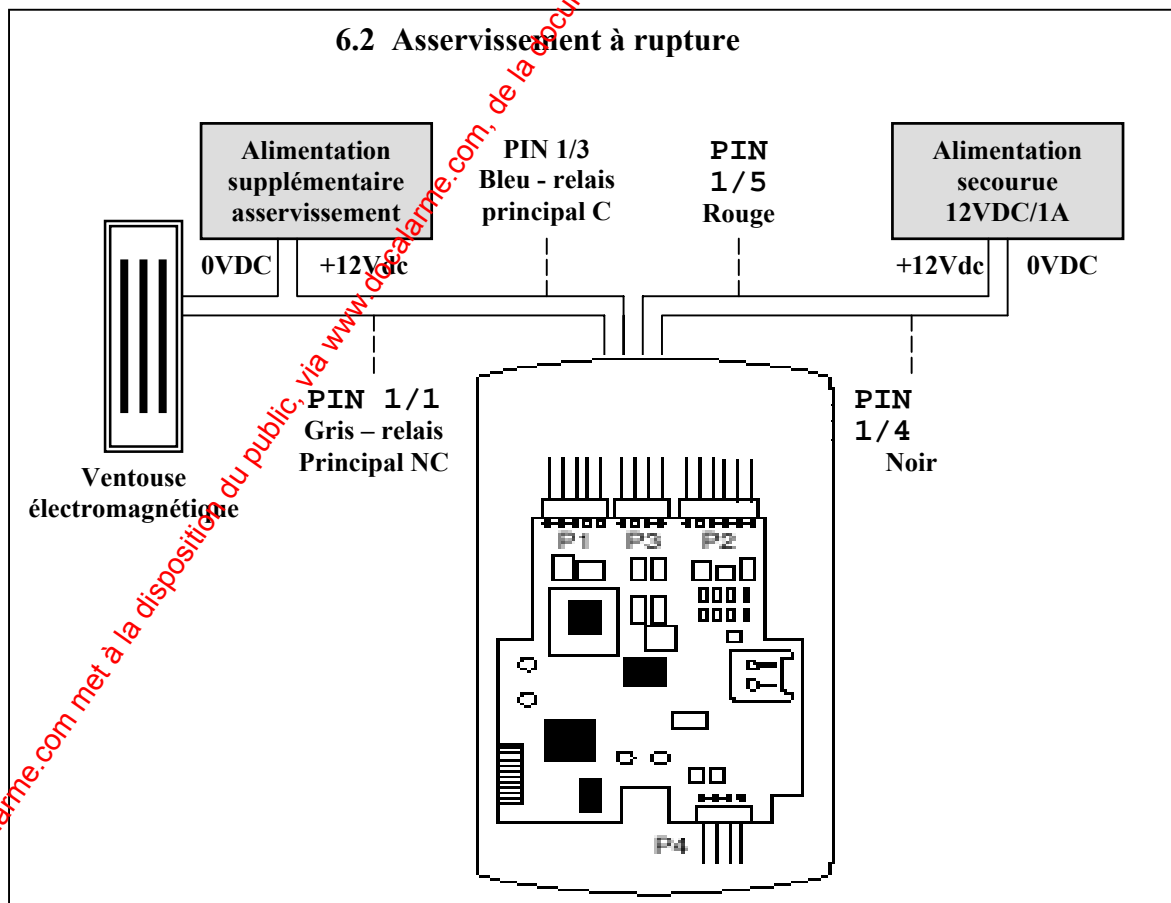
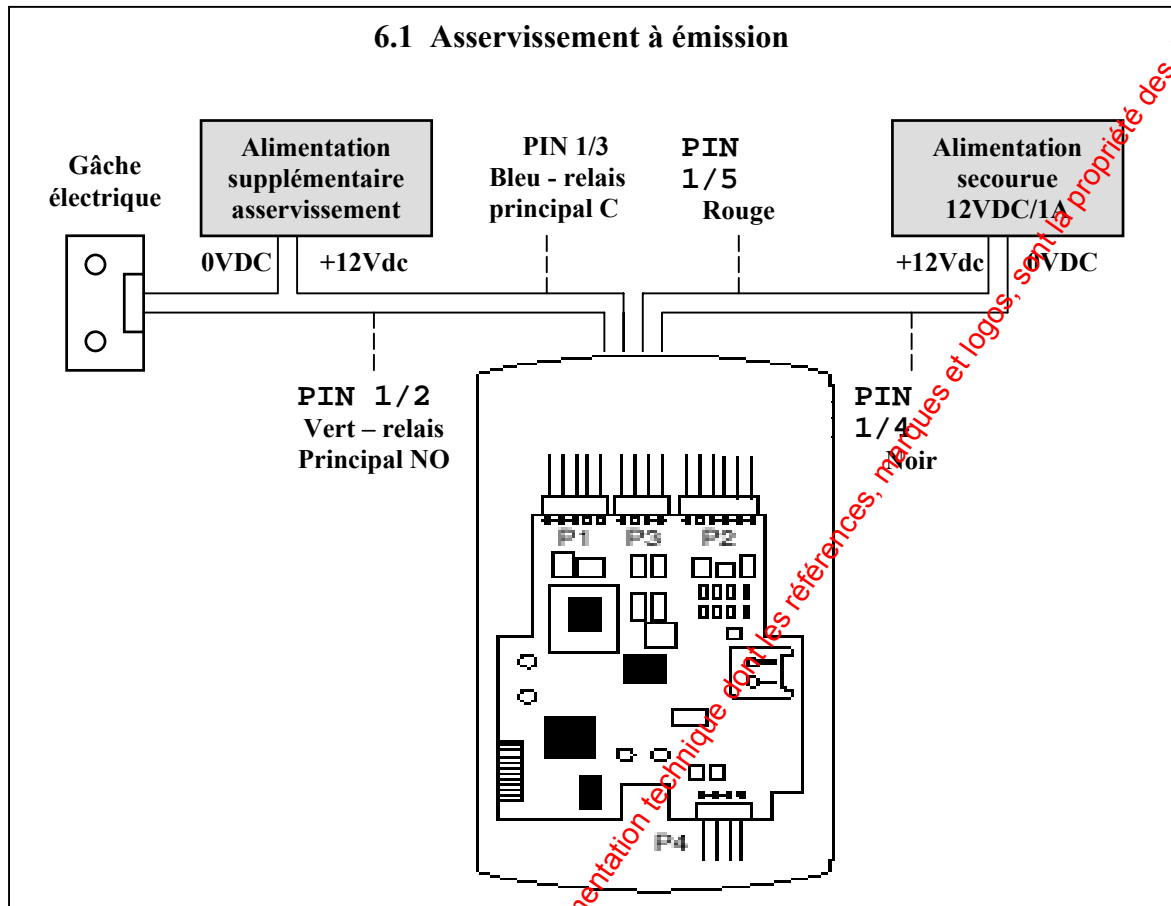
5.1 Bouton de sortie + contact de porte



5.2 Bouton de sortie sans contact de porte

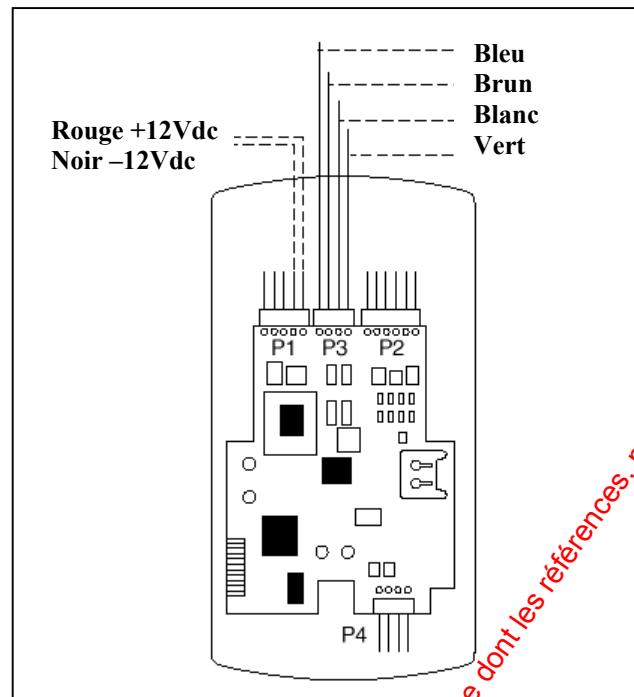


6. Câblage de l'asservissement à rupture ou à émission de courant



www.absolualarme.com met à la disposition du public, via www.absolualarme.com, de la documentation technique, avec les références, marques et logos, sous la propriété des détenteurs respectifs

7. Câblage en mode tête de lecture WIEGAND



8. Recommandations d'installations

- *Il est à noter qu'il est vivement recommandé d'utiliser deux alimentations séparées afin d'optimiser une installation saine et professionnelle, l'une pour le lecteur de proximité et l'autre pour l'asservissement de la porte contrôlée.*
- *Toutes fixations du lecteur de proximité sur un support métallique sont à éviter car cela atténue partiellement la distance de lecture des badges ou peuvent créer un dysfonctionnement total de l'antenne de lecture de proximité. Si cela est nécessaire il faut mettre en place une gâche en ABS entre l'antenne du lecteur « PROX ENTRY » et le support métallique.*

Sélection du mode programme

99 # (code maître par défaut 1234)*

Modification du code maître

1 # (nouveau code)*(répéter ce code)*
Exemple : 1 # 4321*4321*

Réglage de l'heure

41 # hhmm # 0 #** hhmm = heure/minute, en format 24 h

Réglage de la date

42 # mmjjaa # Jds #** mmjjaa = mois, jour, année ; Jds = jour de la semaine,
1 = dimanche

Sélection du numéro de porte

43 # nnnn # 0 #** nnnn = numéro de porte

Réglage de la durée du relais principal

11 # tt # 0 #** tt = 1 à 99 secondes

Réglage de la sortie de relais auxiliaire

15 # sortie # 0 #**

Options de sortie

0 = désactivée

1 = shuntée

2 = porte forcée

3 = porte ouverte

Options standard de sélection/suppression

30 # option # s/c #** voir ci-dessous

Options de sélection/suppression

0. signal audio clavier 0=NON, 1=OUI
1. signal visuel clavier 0=NON, 1=OUI
2. autorisation d'entrée automatique 0=NON, 1=OUI
3. autonome/Wiegand 0=ensemble boîtier autonome, 1=connexion lecteur avec sortie Wiegand
4. accès code site 0=NON, 1=OUI
5. alerte audio effraction porte 0=NON, 1=OUI
6. alerte audio porte ouverte 0=NON, 1=OUI
7. commutateur demande de sortie (DDS) interne 0=NON, 1=OUI
8. format date US/UE 0=US, 1=Europe
9. activation LED Wiegand rouge 0=NON, 1=OUI
10. réglage LED rouge Wiegand 0=FAIBLE, 1=FORT
11. activation LED Wiegand verte 0=NON, 1=OUI
12. réglage LED Wiegand verte 0=FAIBLE, 1=FORT
13. heure d'été 0=NON, 1=OUI

Modification des paramètres Wiegand

32 # paramètre # valeur #**

Valeur des paramètres

- 0, comptage des impulsions Wiegand 1-255 (8-160 s)
- 1, intervalle impulsions Wiegand 1-255 (espacement 32-640 s)
- 2, code site 0-255 (par défaut : 0)

Réglage de l'alarme porte ouverte (règle la durée, à la fois pour le relais auxiliaire et le buzzer local)

44 # ttt # 0 #**

ttt = durée porte ouverte, arrondie aux 10 secondes les plus proches ; entrer une valeur entre 0 et 990 ; par défaut : 30 s

Réglage de l'alarme effraction porte (règle la durée, à la fois pour le relais auxiliaire et le buzzer local)

45 # ttt # 0 #**

ttt = durée effraction porte, arrondie aux 10 secondes les plus proches ; entrer une valeur entre 10 et 990 ; par défaut : 10 s

Types d'utilisateurs EntryProx

Interrupteur contact sec 00

Description :

Pour ce type d'utilisateur, la porte reste ouverte pendant une durée indéterminée, jusqu'à ce qu'un certain code interrupteur soit saisi (ce qui est utile, par exemple, pour les remises de messages). Exemple :

50 # 0 # adresse de l'utilisateur # <présentation de la carte**

Accès normal 01

Description :

Il s'agit du type d'utilisateur par défaut. La porte est ouverte pendant la durée du relais principal. Exemple :

50 # 1 # adresse de l'utilisateur # <présentation de la carte**

Impression du journal de transactions 02

Description :

Pour ce type d'utilisateur, la porte reste fermée et le journal de transactions est transféré vers une imprimante à infrarouge optionnelle via le port infrarouge, lorsque le code approprié est saisi. Ce code ne peut pas être utilisé pour accéder par la porte. Ce journal ne peut pas être effacé, mais seulement imprimé. Exemple :

50 # 2 # adresse de l'utilisateur # <présentation de la carte**

Verrouillage 03

Description :

Pour ce type d'utilisateur, le clavier est « gelé », rejetant tous les autres codes, et la porte reste dans l'état où elle était. Dans une telle situation, l'accès par carte n'est plus possible. Si la porte est verrouillée, elle le reste. Si elle est déverrouillée, elle le reste jusqu'à ce qu'un nouveau code verrouillage soit saisi, permettant la sortie du mode verrouillage.

Nota : ce type d'utilisateur devrait être réservé pour des usages de dérogation et de supervision.

Exemple :

50 # 3 # adresse de l'utilisateur # <présentation de la carte**

Suppression d'utilisateurs

Pour effacer un utilisateur de la mémoire de l'EntryProx, vous devez connaître l'adresse à laquelle l'information est enregistrée. L'impression de la liste des utilisateurs programmés peut vous y aider, si votre système est équipé d'une imprimante à infrarouge optionnelle. Sinon, le programmeur a normalement dressé une liste papier indiquant les adresses ou les registres de mémoire où tous les utilisateurs sont répertoriés.

Pour effacer un utilisateur, procédez comme suit.

1. Sélectionnez le mode programme de l'EntryProx.
2. Sur le clavier de l'EntryProx, entrez **le numéro de l'utilisateur** que vous souhaitez effacer, puis appuyez sur # (dièse).
Adresse de l'utilisateur #**
2. Appuyez sur * pour quitter le mode programme.

www.absolualarme.com met à la disposition du public, via www.docalarme.com, de la documentation technique dont les références, marques et logos, sont la propriété des détenteurs respectifs

Impression

Sélection d'informations du journal de transactions à imprimer

Vous pouvez programmer de façon sélective, dans le journal de transactions, l'impression de transactions spécifiques au programme. En « masquant » certains événements, vous amenez l'appareil à ne pas les enregistrer en mémoire, et donc à ne pas être disponibles pour le journal. Par défaut, l'appareil est réglé pour sauvegarder toutes les transactions dans sa mémoire et pour les imprimer dans le journal.

Pour rejeter un événement (empêcher son enregistrement), exécutez-la commande 73 suivante :

73 # code événement # 0 #**

Pour retenir un événement, entrez :

73 # code événement # 1 #**

Les événements suivants peuvent être retenus/rejetés, et donc imprimés/non imprimés.

Code événement – Transaction

- 01 Refus d'accès
- 02 Refus de passer en mode programme
- 03 Mode programme
- 04 DDS (demande de sortie)
- 05 Porte ouverte
- 06 Porte fermée
- 07 Effraction porte
- 08 Journal effacé
- 09 Mode site
- 16 Impression
- 17 Accès
- 20 Activation (interrupteur OUI)
- 21 Désactivation (interrupteur NON)
- 24 Verrouillage (OUI)
- 25 Déverrouillage (NON)
- 27 Non-concordance carte/code

Impression manuelle d'un journal de transactions

1. Sélectionnez le mode programme de l'EntryProx.
2. Présenter l'imprimante à infrarouge optionnelle devant le port infrarouge de l'EntryProx en la tenant fermement (à quelques centimètres de distance ; le port infrarouge est situé à droite de la LED jaune), puis exécuter la commande 70 :

70 # 0 # 0 #**

2. Appuyez sur * pour quitter le mode programme.

(La commande 70 est consignée dans la mémoire des transactions, ce qui permet de garder une trace du moment exact où le journal a été imprimé.)

Impression manuelle d'une liste d'utilisateurs

1. Sélectionnez le mode programme de l'EntryProx.
2. Présenter l'imprimante à infrarouge optionnelle devant le port infrarouge de l'EntryProx en la tenant fermement (à quelques centimètres de distance ; le port infrarouge est situé à droite de la LED jaune), puis entrez :

25 # 0 # 0 #**

3. Quand la liste est imprimée, appuyez sur * pour quitter le mode programme.