



1) TECHNICAL CHARACTERISTICS

Supply: 12 V --- with reverse polarity protection.
Power supply: 13,5 + 14,2 V ---
Case protection rating: IP 34.
Environmental conditions for correct functioning:
 - Temperature: -25° + +55° C .
 - Humidity: 95% MAX.
Battery: 12 V --- = 1,9 Ah - 2,1Ah
Sound level: > (higher) of 100 dB (A) at 3 m.
Frequency: 1425 Hz.
Maximum currents:
 - 5 mA: STAND-BY mode.
 - 1,7 A MAX SOUND mode (with flashing light).
Flashing light intensity: 2000 cd.
Flashing frequency: 40 each minute.
Sound timing: 2 minutes.
Indications:
 - tamper: open or wrench base (100 mA MAX).
 - battery control: N.C. type to negative.
Dimensions: 22,8 x 22,4 x 9,4 cm.
Weight: 1,2 kg. approx.

2) MOUNTING

- Install the base to the wall passing the cable trough an holdcable.
- control that wrench switch is perfectly closed.
- Connect the cable to the terminal board.
- Connect the battery to the cable provided, respecting the right polarity.
- Place internal cover with the flashing light.
- Place external cover and fasten it with the screw.

3) TERMINAL BOARD CONNECTIONS

| TERMINAL | DESCRIPTION |
|---------------------------|---|
| 29 (+ 14,2 V) 10 (GND) | Power input (13,5+14,2 V ---) with reverse polarity, interference and overvoltage protection |
| 16/17 (C/BATT.) | N.C. to negative output. Opens when the battery is discharged (under 11 V). |
| 15 + C/SIR | Block siren with positive. - command connected to positive, the siren is blocked - command open, the siren sounds |
| - C/SIR | Block siren with negative. - command connected to negative, the siren is blocked - command open, the siren sounds |
| (TAMPER) | N.C. contact (100 mA MAX) for TAMPER signal |

IMPORTANT :

USE ONLY ONE TERMINAL TO DRIVE THE SIREN. USE + C/SIR TO INHIBATE THE SIREN WITH A POSITIVE VOLTAGE OR - C/SIR IF THE COMMAND IS NEGATIVE.

4) OPERATING

At the power on of the circuit, even if the sound command is open, the siren is blocked. You need then to close the command and to wait for 30 seconds for the siren to be ready.

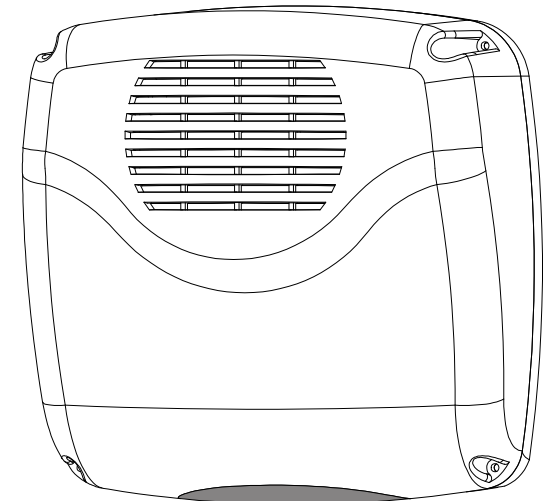
IMPORTANT: numbers indicated are used for connections with the new TERVIS range of products ONLY.

ECHO 3000

SIRENE ELECTRONIQUE EXTERIEURE AUTO-
ALIMENTEE AVEC SIGNALISATION
OPTIQUE INTEGREE **Cod. 653021**

EXTERNAL SELFPOWERED SIREN WITH BUILT IN
FLASH **Cod. 653022**

SIRENA ELETTRONICA AUTOALIMENTATA
PER ESTERNO CON SEGNALE LUMINOSO
Cod. 653023



La ditta costruttrice declina ogni responsabilità per eventuali errori di stampa contenuti nel presente libretto. Si riserva inoltre il diritto di apportare le modifiche che si riterranno utili ai propri prodotti senza comprometterne le caratteristiche essenziali.

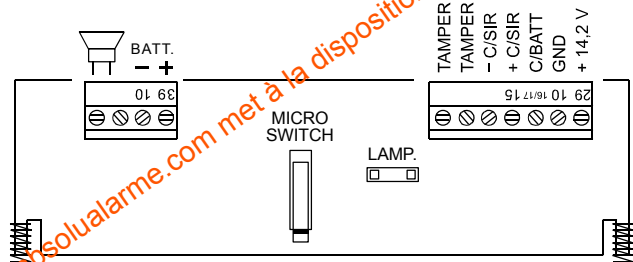
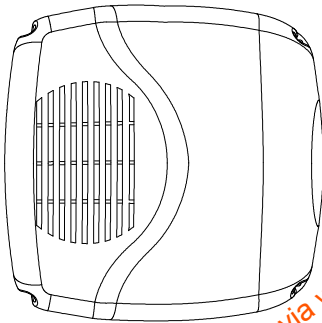
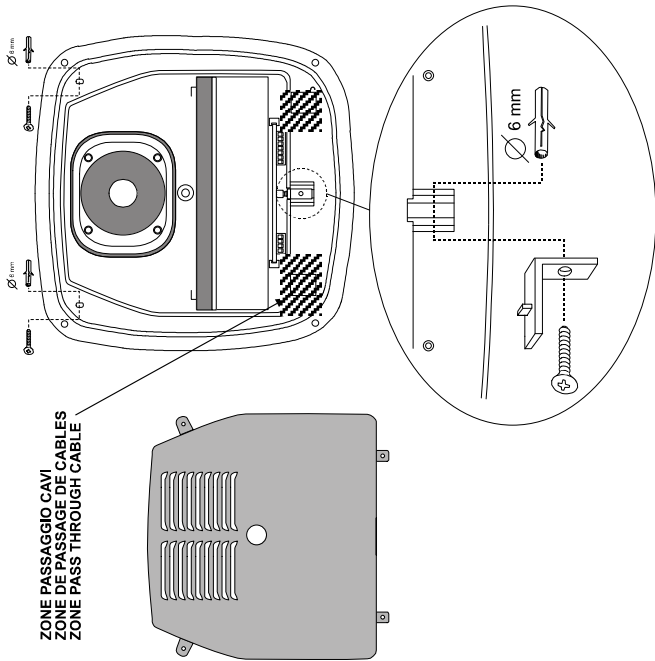


Prodotto da:
ELSA S.p.A. - Direzione e stabilimento:
Zona Industriale - Terza Strada - 09032 Assemini (CA)
ITALY P.O. BOX 67 - Tel. +39 070.247275 - Telefax +39 070.247002
Internet: www.tervis.it - E-mail: info@tervis.it

COD. IS 009897.4



www.abstain.com met à la disposition du public, via www.docalarme.com, de la documentation technique dont les références, marques et logos, sont la propriété des détenteurs respectifs



I

1) CARATTERISTICHE TECNICHE

Tensione nominale : 12 V --- nominali con protezione contro inversioni di polarità, interferenze e sovratensioni.
Tensione nominale di alimentazione: 13,8 V ---
Tensione minima e massima di alimentazione: 13,5 + 14,2 V ---
Livello di prestazione garantito: 2°
Grado di protezione involucri: IP 34.
Condizioni ambientali di corretto funzionamento:
 - Temperatura: -25° + 55° C.
 - Umidità relativa: 95% MAX.
Capacità minima e massima della batteria: 12 V --- 1,9 Ah - 2,1 Ah.
Livello di emissione: > (maggiore) di 100 dB (A) a 3 m.
Frequenza di lavoro: 1425 Hz.
Absorbimento:
 - in STAND-BY: 5 mA.
 - in funzione 1,7 A MAX (lampeggiatore compreso).
Intensità luminosa lampeggiatore: 2000 cd.
Frequenza lampeggi: 40 al minuto.
Temporizzazione suonata: 2 minuti.
Segnalazioni:
 - Manomissione: anti-apertura anti-asportazione di tipo N.C. (100 mA MAX).
 - controllo batteria: di tipo N.C. a negativo.
Dimensioni: 22,8 x 22,4 x 9,4 cm.
Peso: 1,2 kg. circa.

2) MONTAGGIO

- Fissare il fondo a parete facendo passare il cavo nelle apposite zone controllando che il microswitch anti-apertura e asportazione chiuda perfettamente.
- Effettuare i collegamenti alla morsetteria.
- Allacciare la batteria ai cavetti predisposti rispettando la polarità.
- chiudere il coperchio interno.
- chiudere il coperchio esterno con l'apposita vite.

3) COLLEGAMENTI ALLA MORSETTIERA

| MORSETTO | DESCRIZIONE |
|---------------------------|--|
| 29 (+ 14,2 V) 10 (GND) | Ingresso alimentazione (13,5+14,2 V ---) con protezione contro inversioni di polarità, interferenze e sovratensioni. |
| 16/17 (C/BATT.) | Uscita di tipo N.C. a negativo. Si ha apertura quando la batteria della sirena scende sotto gli 11V |
| 15 + C/SIR | comando per la suonata della sirena a mancanza di positivo. Quando si collega un positivo a questo morsetto, la sirena non suona. Quando il positivo manca, la sirena suona. |
| - C/SIR | comando per la suonata della sirena a mancanza di negativo. Quando si collega un negativo a questo morsetto, la sirena non suona. Quando il negativo manca, la sirena suona. |
| (TAMPER) | Contatto N.C. (100 mA MAX) per segnalazione di MANOMISSIONE |

IMPORTANTE:

Per il funzionamento della sirena bisogna utilizzare un solo morsetto C/SIR. Attenzione al giusto collegamento della batteria, i morsetti non sono protetti contro le inversioni di polarità.

4) FUNZIONAMENTO

Alla prima alimentazione del circuito, anche se il comando è aperto, la sirena non suona. Per farla suonare occorre chiudere il comando e attendere almeno 30 secondi. Dopo questo tempo la sirena funziona regolarmente.

N.B.: la numerazione della morsetteria, riportata in tabella, si riferisce al collegamento della nuova linea seriale Tervis. Per il collegamento agli attuali prodotti, questa numerazione è puramente indicativa.

F

1) CARACTERISTIQUES TECHNIQUES

Tension de fonctionnement: 12 V --- avec protection contre inversions de polarité.
Alimentation: 13,5 + 14,2 V ---
Ondulation résiduelle admissible: 250mV crête à crête
Degré de protection de l'enveloppe: IP 43 - IK08
Conditions de fonctionnement correct:
 - Température: -25° + 70° C.
 - Humidité: 95% MAX.
Batterie: 12 V --- 2,1 Ah YUASA NP2.1-12
 2,0 Ah SONNENSCHEIN S312/2.0
Conformité - NFA2P = 3° NIVEAU
Niveau d'émission sonore: > 90 dB à 1 m.
Fréquence de travail: 1425 Hz (oscillation entre 1400 et 1600 Hz).
Caractéristiques commande: seuil déclenchement tension < 8,5 Vcc
 seuil réarmement tension > 10 Vcc
 consommation commande : 20 µA

Consommation:
 - au repos: 5 mA / 13,6 V
 - sonnerie: 1,7 A / 13,6 V (signalisation optique comprise)
Intensité lumineuse clignotant: 2000 cd.
Fréquence éclats: 40 par minute.
Temporisation sonnerie: 2 minutes.

Indications:

- sabotage: ouverture et/ou arrachement (100 mA MAX).
- contrôle batterie: de type N.F. vers négatif.
- Câble : à écran - 6 conducteurs (2 x 0,5 mm² - 4 x 0,22 mm²)
- Dimensions: 22,8 x 22,4 x 9,4 cm.
- Poids: 1,2 kg. environ.

2) MONTAGE

- Fixer le fond au mur et passer le câble en perçant au diamètre du câble.
- Placer la cheville de la vis d'autoprotection en correspondance de l'oeillet.
- Effectuer les raccords au bornier.
- Relier la batterie aux câbles prévus à cet effet en ayant soin de respecter la polarité correcte.
- Placer le connecteur du flash sur le circuit, appliquer le couvercle interne.
- Placer le ressort d'autoprotection et son équerre et visser celle-ci à la cheville.
- Appliquer la face-avant et fermer la sirène à l'aide des vis.

3) RACCORDEMENTS AU BORNIER

| BORNE | DESCRIPTION |
|---------------------------|---|
| 29 (+ 14,2 V) 10 (GND) | Entrée alimentation (13,5+14,2 V ---) avec protection contre inversions de polarité interférences et surtensions |
| 16/17 (C/BATT.) | Sortie contrôle batterie de type N.F. vers négatif; il y aura ouverture en cas de batterie déchargée (tension inférieure à 11 V). |
| 15 + C/SIR | BLOPAGE DE LA SIRENE PAR POSITIF: Borne reliée à positif: sirène bloquée. Borne ouverte: sirène en fonction. |
| - C/SIR | BLOPAGE DE LA SIRENE PAR NEGATIF: Borne reliée à négatif: sirène bloquée. Borne ouverte: sirène en fonction. |
| (TAMPER) | Autoprotection de type N.F. (100 mA MAX) |

IMPORTANT :

N'UTILISEZ QUE L'UNE DES DEUX BORNES POUR PILOTER LA SIRENE : UTILISEZ + C/SIR POUR LA BLOQUER AVEC UN POSITIF OU - C/SIR POUR LA BLOQUER AVEC UN NEGATIF.

4) INITIALISATION DE LA SIRENE

Lorsque l'on alimente la sirène pour la première fois, celle-ci ne sonne pas même si la polarité de blocage est absente. Il faudra fermer la sirène, choisir la polarité de blocage, appliquer celle-ci. 30 secondes après la sirène sera prête à fonctionner.

IMPORTANT: les numéros des bornes indiqués sur le tableau se réfèrent à la nouvelle gamme TERVIS et sont purement indicatifs pour les produits actuels.