

www.absolualarme.com met à la disposition du public, via www.docalarme.com, de la documentation technique des détenteurs respectifs



KP 200D / F

Clavier deporté LCD

IS0110-BC



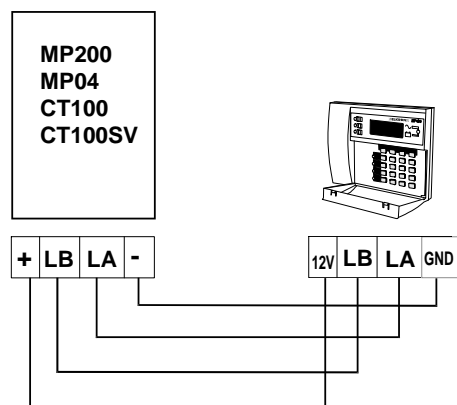
1.0 Caracteristiques Générales

Le clavier KP200D est compatible avec les produits suivants:

- Système MP200
- Centrale MP04
- Communicator CT100
- Prog. téléphonique CT100SV

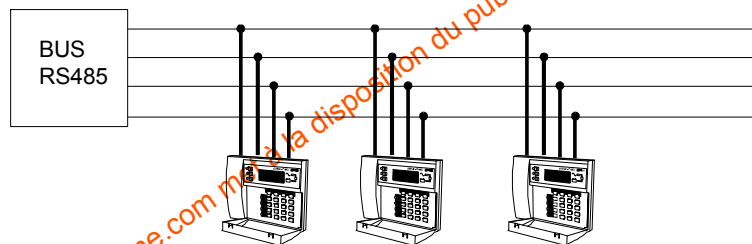
Le clavier, pour installations à l'intérieure, est équipé d'un display LCD 16 caractères, est retroilluminé et est protégé contre l'ouverture et l'arrachement.

2.0 Connexion au BUS RS485



- Pour la connexion des claviers, l'utilisation d'un câble avec l'écran 4 conducteurs est conseillé: 2 de section 0.75mm² (+/-) et 2 de section 0.22mm² (LA/LB).

EXEMPLE DE CONNEXION SUR BUS RS485



6.0 Caracteristiques techniques

CLAVIER DEPORTE KP200D

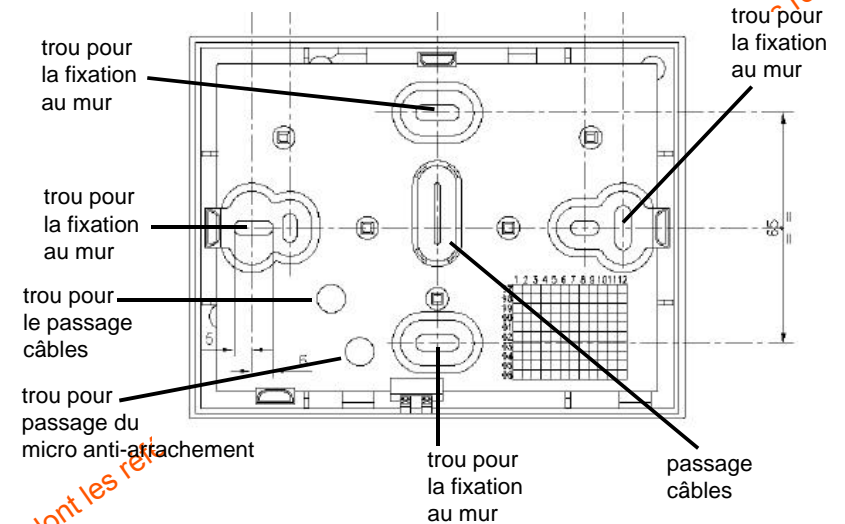
ASSOCIE AUX PRODUITS COMPATIBLES (MP200 – MP04 – CT100)

- | | |
|---|---|
| - Tension nominal | 12V- |
| - Tension de fonctionnement min/max | de 10V5 à 15V- |
| - Consommation nominal (12V) | 40 mA (seulement LED secteur allume) |
| - Consommation max (12V) | 78 mA max (avec retroillumination et toutes les LED allumees) |
| - Type de dialogue | série RS485 |
| - Distance max de la liaison | 500 metres (câble sect. 2x0.75 pour alim. + 2 x 0.22 x BUS) |
| - Nombre max. des claviers | 4 (centrale MP04)
1 (communicator CT100)
8 (système MP200) |
| - Signalisation optique panne | Visualisation sur l'afficheur (MP04 + MP200) (pas gerés sur le CT100) |
| - Tamper antiouverture/antiarrachement | signalisation adressé (non gestito per il communicator CT100) |
| - Degrée de protection du boitier | IP30/ IK 02 |
| - Nombre max. de combinaisons possibles | 1.000.000 (6 chiffres pour MP04 – MP200 – comun. CT100) |
- La distance max est en fonction de la section du câble d'alimentation (+ et -) de la liaison série et de la consommation à l'autre côte. Chaque **200mt** de câble 2x0.75 mm² avec **100mA de consommation provoquent**, une chute de tension de **1V**.

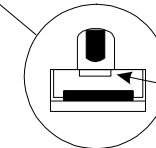
IMPORTANT:

Tenir compte de la consommation des claviers pour le calcul de la consommation totale de l'installation, ceci pour permettre une autonomie correcte de la batterie utilisée.

3.0 Fixation au mur



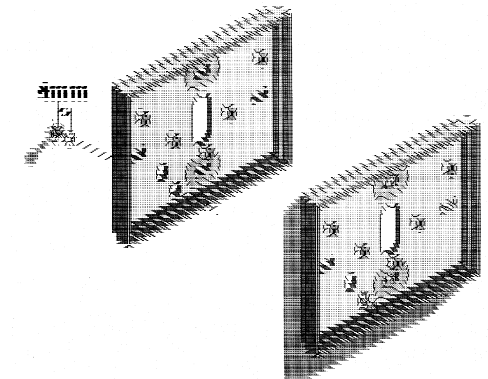
OUVERTURE COFFRET



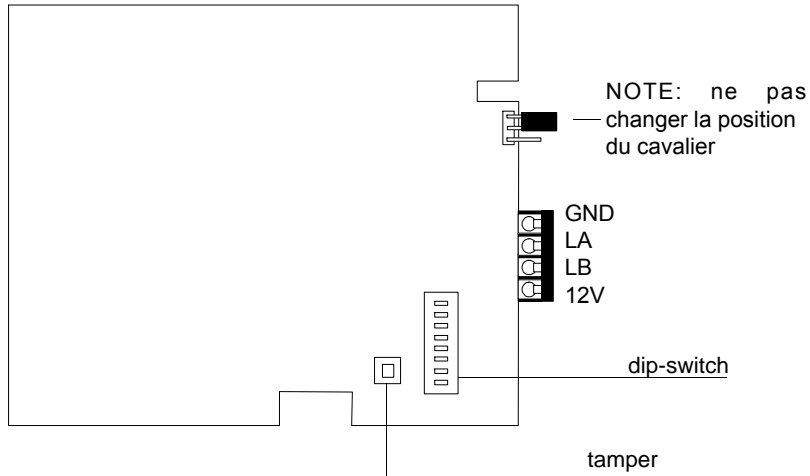
Ouvrir le coffret avec précaution (en poussant à l'aide d'un tournevis sur le point indiqué) pour éviter d'endommager le circuit imprimé avec le tournevis.

PROTECTION OUVERTURE ARRACHEMENT

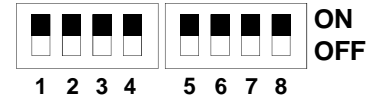
Introduire dans le mur une cheville de 4/5mm et faire sortir que la vis d'environ 4mm comme indiqué dans le dessin. Vérifier que, avec la boîte fermée, le bouton soit appuyé correctement.



4.0 Description carte



5.0 Description dip-switch



CENTRALE MP04

KP N°	PROGRAMMATION ADRESSE CLAVIER		PROGRAMMATIONS OBLIGATOIRES NON MODIFIABLES					
	SW. 1	SW. 2	SW. 3	SW. 4	SW. 5	SW. 6	SW. 7	SW. 8
0	ON	ON	ON	ON	OFF	ON	ON	ON
1	OFF	ON						
2	ON	OFF						
3	OFF	OFF						

N.B. Ne pas utiliser l'adresse 0 avec 1 clavier seulement

SYSTEME MP200

KP N°	PROGRAMMATION ADRESSE CLAVIER		PROGRAMMATIONS OBLIGATOIRES NON MODIFIABLES					
	SW. 1	SW. 2	SW. 3	SW. 4	SW. 5	SW. 6	SW. 7	SW. 8
0	ON	ON	ON					
1	OFF	ON	ON					
2	ON	OFF	ON					
3	OFF	OFF	ON					
4	ON	ON	OFF	ON	ON	ON	ON	ON
5	OFF	ON	OFF					
6	ON	OFF	OFF					
7	OFF	OFF	OFF					

COMMUNICATOR CT100/CT100SV

	PROGRAMMATION ADRESSE CLAVIER		PROGRAMMATIONS OBLIGATOIRES NON MODIFIABLES					
	SW. 1	SW. 2	SW. 3	SW. 4	SW. 5	SW. 6	SW. 7	SW. 8
	OFF	OFF	ON	ON	OFF	OFF	ON	ON

Les LEDS du clavier et le micro antiouverture/arrachement ne sont pas gérées