

## Présentation

Le module flash/récepteur D7022 est un produit de la gamme d'Automatismes Solarmatic®.

Le module flash/récepteur intègre un récepteur radio, une antenne et une électronique de flash.

Il est fourni avec un câble spécifique de 3 m de longueur qui peut être éventuellement raccourci pour s'adapter à l'installation.

Il clignote :

● 2 s avant (fonction préavis) et durant tout le mouvement du portail

● pendant 2 s à chaque mise en marche ou à l'arrêt du système d'alarme Daiten.

● pendant 15 mn en cas d'alarme aux protections, intrusion simple ou confirmée, alerte ou Technique 1.

## Fixation du module flash/récepteur

● Cas où le module flash/récepteur est déporté :

**Note :** le module flash/récepteur peut être fixé horizontalement ① ou verticalement ②.

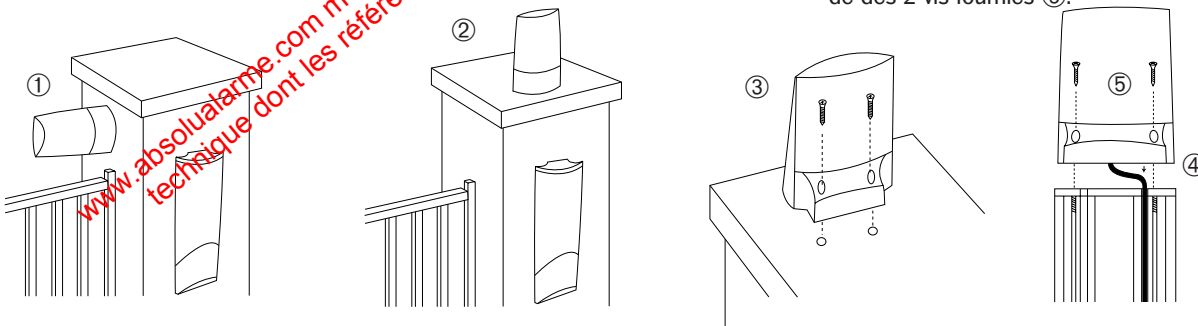
○ fixer le module flash/récepteur à l'aide de 2 vis ③,

○ passer et faire coulisser le câble du module flash/récepteur dans la goulotte au dos du module commande ④.

● Cas où le module flash/récepteur est monté sur le module commande :

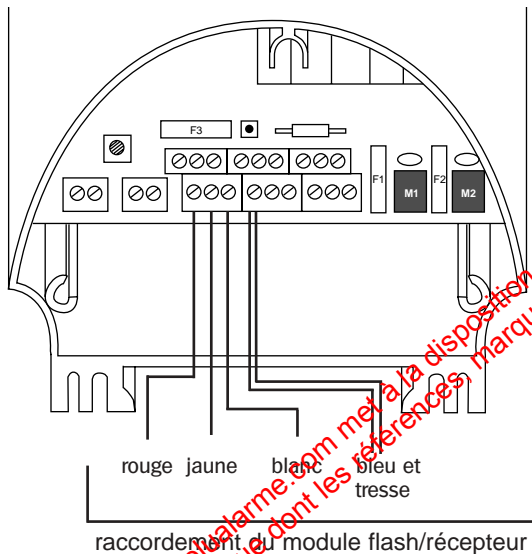
○ passer le câble du module flash/récepteur dans la goulotte au dos du module commande ④,

○ placer le module flash/récepteur sur le module commande et le fixer à l'aide des 2 vis fournies ⑤.

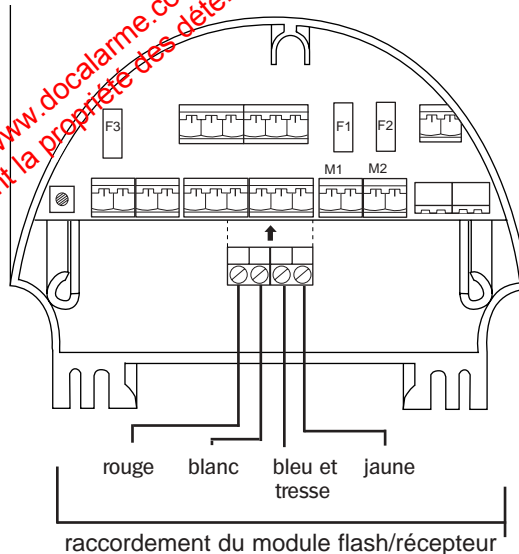


## Raccordements

- Passer le câble du module flash/récepteur à travers un presse-étoupe.
- Raccorder le module flash/récepteur aux borniers indiqués sur le module commande.



OU  
(selon le modèle de câblage)



DAITEM

DAITEM - rue du Pré de l'Orme - F-38926 CROLLES Cedex  
Service commercial : 04 76 45 32 32 - Assistance technique : 04 76 45 32 34