

Mécanisme ouverture 180° D7684

Présentation

Le mécanisme d'ouverture D7684 s'installe sur les moteurs D7681, permettant ainsi d'obtenir une ouverture du vantail jusqu'à 180°. Le mécanisme comprend une bride d'entraînement à chaîne qui se monte en lieu et place de l'existante, un pignon à chaîne qui vient en lieu et place de la bielle ainsi qu'une chaîne.

Installation

- ❶ Remplacer la pièce S1 par la pièce S2 (bride d'entraînement à chaîne) (cf. **Fig. A**).
NB : attention à laisser la bille en place.
- ❷ Remplacer la pièce P1 (bielle) par la pièce P2 (pignon à chaîne) (cf. **Fig. A**).
- ❸ Placer la chaîne autour des 2 pignons et utiliser le maillon permettant de fermer la chaîne (cf. **Fig. B**).
NB : La chaîne est dimensionnée pour qu'il n'y ait aucun jeu une fois le montage terminé.
De ce fait, nous préconisons de desserrer les 4 boulons de fixation du moteur pour incliner ce dernier et ainsi faciliter la mise en place de la chaîne (cf. **Fig. C**).
- ❹ Un fois la chaîne correctement installée (cf. **Fig. D**), poursuivre l'installation à l'aide de la notice d'installation du moteur enterré D7681.

Fig. A

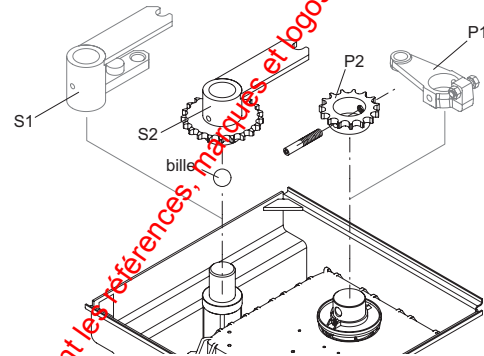


Fig. B

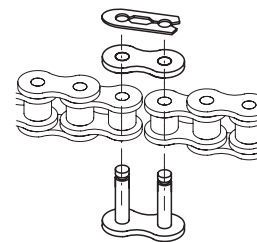


Fig. C

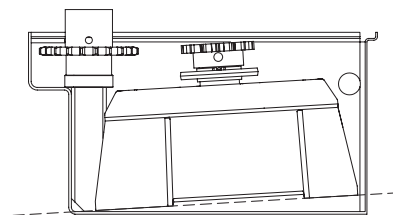


Fig. D

