

Cylindre avec clé pour vérin D7674

Présentation

Le cylindre avec clé D7674, pour moteur vérin D7671, permet de protéger l'accès au mécanisme de déverrouillage manuel. Il s'installe en lieu et place du couvercle de protection montée en sortie usine.

Installation

- ❶ Retirer le couvercle de protection des câbles (cf. **Fig. A**).
- ❷ Ouvrir le couvercle de protection du déverrouillage et retirer le cache comme indiqué sur le schéma (cf. **Fig. B**).
- ❸ Retirer le couvercle de protection du déverrouillage (cf. **Fig. C**).
- ❹ Insérer le cylindre avec clé et laisser le couvercle ouvert (cf. **Fig. D**).
- ❺ Remettre le cache comme indiqué sur le schéma puis remettre le couvercle de protection des câbles (cf. **Fig. E**).

Fig. A

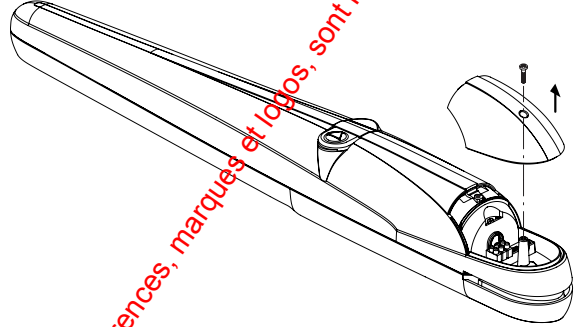


Fig. B

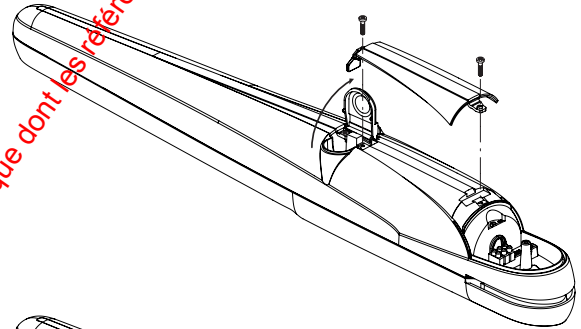


Fig. C

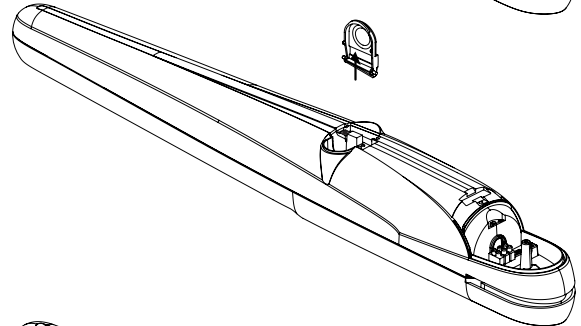


Fig. D

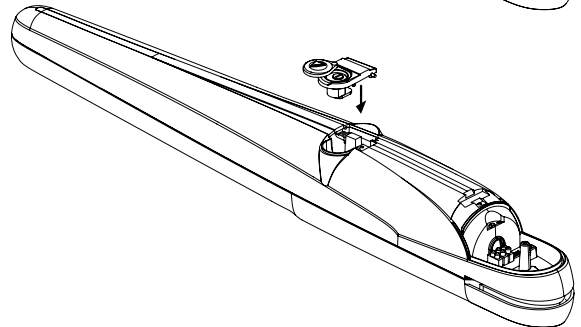


Fig. E

