



CARDIN ELETRONICA spa
Via Raffaello, 36- 31020 San Vendemiano (TV) Italy
Tel: +39/0438.401818
Fax: +39/0438.401831
email (Italy): Sales.office.it@cardin.it
email (Europe): Sales.office@cardin.it
Http: www.cardin.it

FASCICULE	SERIE	MODÈLE	DATE
ZVL432.01	S449	FM	19-07-2002

La série **S449** répond aux conditions essentielles requises par la directive **99/05/CE** et a été réalisée selon les normes techniques de référence.

Fréquence: 433.92 MHz pour les pays

TÉLÉCOMMANDE RADIO DIGITALE À CODES ROLLING S449

Description

Le système de télécommande radio **S449** en "FM" est constitué d'un ou de plusieurs émetteurs et d'un ou de plusieurs récepteurs, qui seront combinés en fonction des exigences spécifiques de l'installation. La série **S449** met en œuvre un système de codage à haute sécurité garantie par l'usage de codes dynamiques. À chaque émission, le code change en fonction d'un algorithme. Seul le récepteur est à même de le reconnaître et d'évaluer si l'émission est correcte par rapport au code original. Le code est mémorisé par radio sur le récepteur. Le récepteur est en mesure de mémoriser jusqu'à **300 codes** différents. En phase de mémorisation, les codes sont transférés dans une mémoire non volatile. Puisque à chaque commande le code émis change, si l'émission est interrompue par une perturbation, il est nécessaire de délivrer à nouveau le signal en relâchant et en appuyant la touche de l'émetteur car le récepteur s'attend à recevoir un code différent.

Domaine d'application

La télécommande radio **S449** permet de commander à distance des appareils électriques et électroniques et trouve sa meilleure application dans la commande de fermetures automatisées, systèmes d'alarme et dans toutes les installations qui nécessitent une commande à distance (sans fil) protégée par un code secret haute sécurité.

Versions émetteurs

TRQ449100	Émetteurs de poche	1 touche
TRQ449200	Émetteurs de poche	2 touches
TRQ449300	Émetteurs de poche	3 touches
TRQ449400	Émetteurs de poche	4 touches
TRQ44940M	Boîte à boutons radio, fixation murale	4 touches

Versions récepteurs

RQM449100.GRD	Mini récepteur	1 canal
RQM449200.GRD	Mini récepteur	2 canaux

Installation récepteur-antenne

Portée minimum et maximum des télécommandes radio. Par portée nous entendons la distance nécessaire au fonctionnement, entre émetteur et récepteur avec antenne installée et mesurée en espace libre. La portée est donc strictement liée aux caractéristiques techniques du système (puissance et sensibilité) et varie en fonction des caractéristiques du lieu d'emplacement. Pour obtenir un fonctionnement optimal de la télécommande radio, il est important de choisir soigneusement les endroits pour l'installation du récepteur et de l'antenne. Il est conseillé de positionner le récepteur à une juste distance des réseaux avec système à ordinateurs, d'installations d'alarme ou autres qui pourraient provoquer des perturbations.

Des positionnements inadéquats pourraient compromettre en partie le fonctionnement.

Antenne

L'installation de l'antenne est fondamentale; une fois branchée au récepteur, elle représente le point de réception de la télécommande radio. Pour son installation, observer les indications suivantes: il est nécessaire de brancher une antenne accordée au moyen d'un câble coaxial **RG58** (impédance **50Ω**) d'une longueur maxi. de **15m.**; l'antenne doit être positionnée à l'extérieur, sur le point le plus élevé et visible, loin de toute structure métallique.

Émetteur

L'émetteur est **précodifié** et utilise un circuit intégré, programmé à l'usine avec un numéro d'identification, unique pour chaque émetteur; tel circuit porte en lui-même tous les paramètres nécessaires au codage (il n'y a pas de mémoire extérieure); ceci rend la gestion du codage plus fiable et tout le système plus sûr. L'émetteur est doté d'un mécanisme d'autoextinction qui se déclenche au moins 25 secondes après une activation continue (pour réduire la consommation de la pile).
• Ce temps peut varier d'un émetteur à l'autre.

Récepteur

Attention! Pour l'alimentation, utiliser exclusivement un alimentateur conforme aux normes de sécurité en vigueur. L'utilisation d'un alimentateur non conforme peut être dangereuse.

Mini récepteur "IP20" RQM449100.GRD (fig. 5a)

- Le récepteur (CS1159) est doté de boîtier pour l'intérieur et de bornier à 7 voies avec connexion électrique:
12V ac/dc entre les bornes 4-5, avec cavalier "J1" en position "B"
24V ac/dc entre les bornes 4-5, avec cavalier "J1" en position "A"

Fiche sélectionnable (cavalier "J2")

Le mini récepteur a un relais avec sortie entre les bornes 1-2-3 et contact C-NA-NC

Cavalier "J2" Connecté "Pos. B": relais ON-OFF

Le relais s'active par une commande et se désactive à la commande successive.

Cavalier "J2" Déconnecté "Pos. A": relais impulsif

Le relais s'active à la commande et se désactive au relâchement de la même commande.

Mini récepteur "IP20" RQM449200.GRD (fig. 5b)

- Le récepteur (CS1159) est doté de boîtier pour l'intérieur et de bornier à 10 voies avec connexion électrique:
12V ac/dc entre les bornes 7-8, avec cavalier "J1" en position "B"
24V ac/dc entre les bornes 7-8, avec cavalier "J1" en position "A"

Fiche sélectionnables (cavalier "J2")

Le mini récepteur a deux relais avec sortie entre les bornes 1-2-3 (CH2), 4-5-6 (CH1) et contact C-NA-NC

Cavalier "J2"-"J3" Connecté "Pos. B": relais ON-OFF

Le relais s'active par une commande et se désactive à la commande successive.

Cavalier "J2"-"J3" Déconnecté "Pos. A": relais impulsif

Le relais s'active à la commande et se désactive au relâchement de la même commande.

Les relais **CH1** et **CH2** peuvent être activés en sélectionnant, à travers les cavaliers "J4" et "J5" qui se trouvent sur le circuit, les fonctions **A, B, C, D** correspondant aux fonctions **CHA, CHB, CHC, CHD** des émetteurs (voir fig. 3).

Signalisations LED "L1" sur le récepteur:

- clignotement rapide: effacement d'un usager
- clignotement lent: mémorisation d'un usager
- toujours allumé: mémoire saturée

Fonctions:

A. Mémorisation d'un canal

B. Effacement d'un canal (au moyen de la télécommande associée)

C. Effacement total de la mémoire usagers.

Attention! Avant de procéder à la première mémorisation, se rappeler d'effacer entièrement la mémoire.

A - Mémorisation d'un canal (fig. 5a-5b)

- Appuyer sur le bouton "**P1**" MEMO et le garder appuyé; le LED "**L1**" se met à clignoter lentement.
 - Activer l'émetteur sur le canal à mémoriser.
 - Garder le bouton "**P1**" MEMO appuyé jusqu'au moment où le LED "**L1**" se remet à clignoter.
 - Relâcher le bouton; le LED continue à clignoter.
 - Activer une deuxième fois l'émetteur (même émetteur, même canal; si le canal est différent ou s'il s'agit d'un autre émetteur, la mémorisation échoue).
 - Conclusion de la mémorisation; le LED "**L1**" reste allumé pendant 2 secondes, signalant ainsi la réussite de la mémorisation.
- Il n'est pas possible de mémoriser un usager déjà mis en mémoire. Si ce cas se présente, le clignotement du LED s'interrompt durant l'activation de la télécommande radio (2ème point). Ce n'est qu'après relâchement du bouton "**P1**" MEMO que le programme redémarrera.
 - Si dans les 15 secondes qui suivent la première activation de la télécommande radio, on ne l'active pas une deuxième fois, on sort automatiquement de la modalité de mémorisation sans que le nouveau code usager ait été mémorisé.
 - Si la première fois on active un canal qui n'a pas encore été mémorisé et la deuxième fois un autre canal déjà mémorisé, on sort de la modalité de mémorisation (parce que les deux codes ne correspondent pas) et on obtient l'activation du canal choisi lors de la deuxième émission.

B - Effacement d'un canal (fig. 5a-5b)

- Appuyer sur le bouton "**P2**" DELETE et le garder appuyé; le LED "**L1**" se met à clignoter rapidement.
 - Activer l'émetteur sur le canal à effacer.
 - Le LED reste allumé pendant 2 secondes, signalant ainsi que l'effacement a eu lieu.
- Nota:** Si l'usager que l'on désire effacer n'est pas mémorisé, le LED s'arrête de clignoter; le programme continuera de se dérouler normalement seulement après relâchement du bouton "**P2**". En relâchant le bouton avant l'activation de la télécommande radio, on sort immédiatement du procédé, qu'il soit de mémorisation ou d'effacement.

C - Effacement total de la mémoire usagers (fig. 5a-5b)

- Appuyer simultanément sur les deux boutons ("**P1+P2**") et les garder appuyés pour plus de 4 secondes.
 - Le LED "**L1**" reste allumé pendant toute la durée de l'effacement (environ 8 secondes).
 - L'extinction du LED "**L1**" signale la conclusion de l'effacement.
- Nota:** Il est possible de passer du procédé de mémorisation à celui d'effacement à condition de ne pas se trouver dans la deuxième phase (4ème point du procédé de mémorisation); le fait de se trouver dans la deuxième phase impose obligatoirement de terminer la mémorisation. Si l'on ne désire plus mémoriser le code, laisser passer au moins 15 secondes; le LED s'arrêtera de clignoter et la mémorisation n'aura pas lieu. Lorsque la mémoire du récepteur est presque saturée, la recherche de l'usager peut durer au maximum 1 seconde depuis la réception de la commande.

CARACTÉRISTIQUES TECHNIQUES

RECEPTEUR

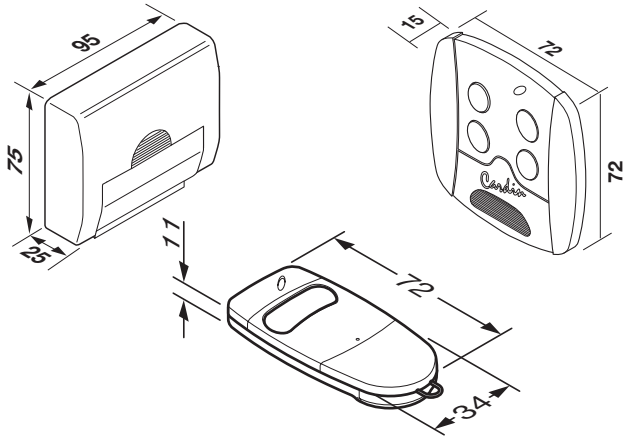
- fréquence de réception	433,92MHz
- fréquence de l'oscillateur local	423,22MHz
- tolérance de l'oscillateur local	±30PPM from -20 to +75°C
- émission de l'oscillateur local	<-57dBm
- sensibilité (signal de bonne réussite)	-110 dBm 0,7µV
- sélectivité	±30KHz
- modulation	FSK
- modulation avec Δf	±20KHz
- impédance d'entrée antenne	50Ω
- alimentation récepteur	12/24V ac/dc
- absorption au repos/avec 1 relais activé	20/40mA
- puissance maximum commutable relais avec charge résistive:	
charge en ac/dc	60VA/24W
tension maximum	30V ac/dc
retard à l'excitation	80 ÷ 100 ms
température de fonctionnement	-20°...+75°C

EMETTEUR

- fréquence porteuse	433,92MHz
- tolérance de la fréquence porteuse	±30KHz
- puissance apparente irradiée	-10...-7dBm (100-200µW)
- puissance apparente des produits harmoniques	<-54dBm (4nW)
- modulation	FM/FSK
- modulation avec Δf	±20KHz
- alimentation (pile au lithium)	2 x CR2032
- absorption	35mA
- température de fonctionnement	-20°...+75°C
- humidité relative	<95%
- type de décodage	rolling code
- nbre total de combinaisons (66 bits):	2 ⁶⁶
- nbre de fonctions (canaux)	4
- autoextinction	après au moins 25 secondes

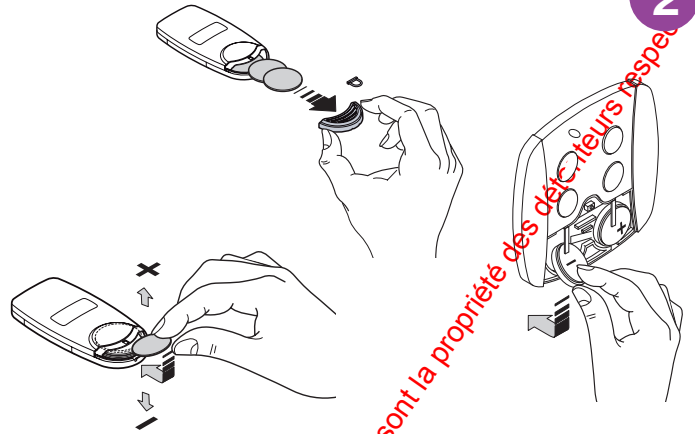
DIMENSIONS D'ENCOMBREMENT

1



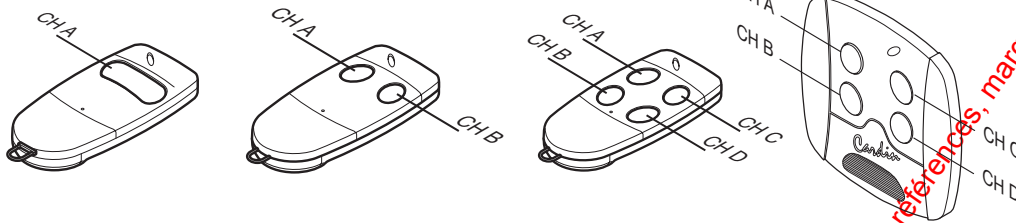
REPLACEMENT DE LA PILE

2



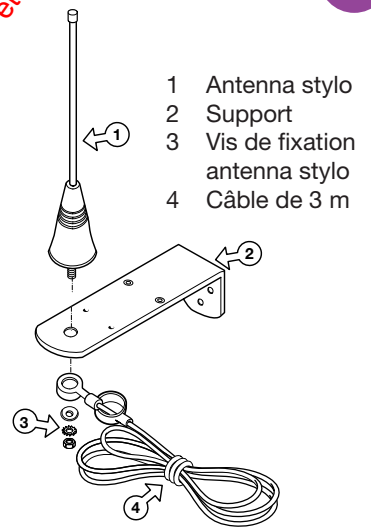
DISPOSITION DES CANAUX

3



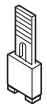
ANTENNE ANQ400

4



Exemple de sélection de canal (Seulement RQM449200.GRD)

OUT CH1 (Rx) = CHA (Tx)
OUT CH2 (Rx) = CHB (Tx)



J4



J5

OUT CH1 (Rx) = CHC (Tx)
OUT CH2 (Rx) = CHD (Tx)



J4



J5

OUT CH1 (Rx) = CHB (Tx)
OUT CH2 (Rx) = CHD (Tx)



J4



J5

OUT CH1 (Rx) = CHA (Tx)
OUT CH2 (Rx) = CHC (Tx)



J4

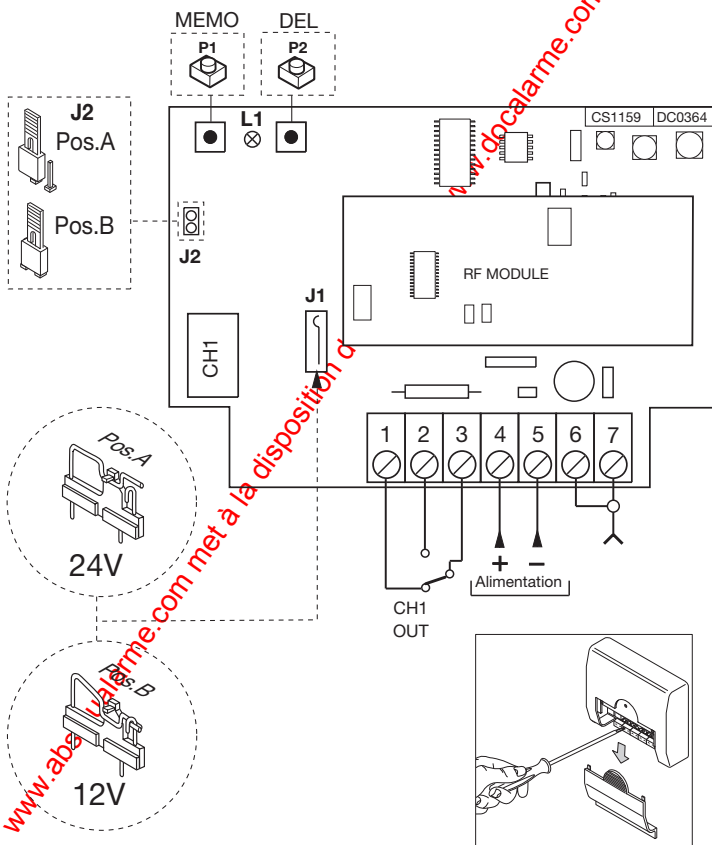


J5

BRANCHEMENT ÉLECTRIQUE MINI RÉCEPTEUR

RQM449100.GRD

5a



RQM449200.GRD

5b

