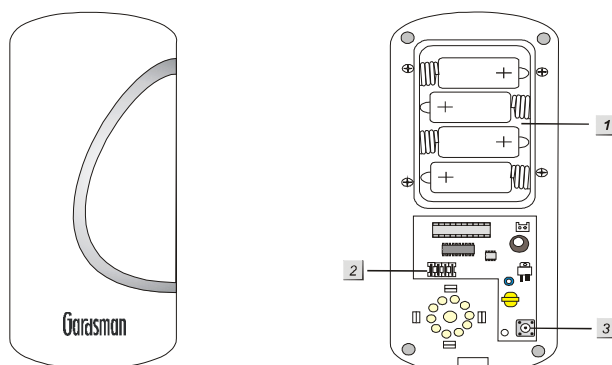


# Sirène intérieure radio (SR-7)

Erreur !



1 **Compartment batterie**

2 **Fonction des Cavaliers**

4 cavaliers disponibles pour la programmation des temporisations et l'auto apprentissage de la sirène .

3 **Autoprotection**

## Accessoires inclus

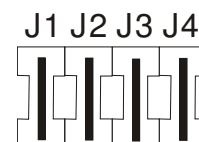
Les accessoires suivants sont inclus dans la boîte de la sirène:

- a. 4 x D-Piles Alcaline.
- b. 4 x 6mm chevilles.
- c.. 4 x vis

## Table de programmation des cavaliers

Dès l'ouverture de la sirène, vous apercevez les cavaliers de programmation marqués de J1 à J4. Les fonctions de ces cavaliers sont données par le tableau suivant :

|               |                      |                  |
|---------------|----------------------|------------------|
| JP1           | Sirène apprentissage |                  |
| Cavalier avec | Position normale     |                  |
| Cavalier sans | Mode apprentissage   |                  |
| JP2           | JP3                  | Temporisation    |
| Cavalier avec | Cavalier avec        | 3 min.           |
| Cavalier sans | Cavalier avec        | 5 min.           |
| Cavalier avec | Cavalier sans        | 10 min.          |
| Cavalier sans | Cavalier sans        | 1 seconde (test) |
| JP4           | Reset mémoire        |                  |
| Cavalier avec | Normale              |                  |
| Cavalier sans | Reset mémoire        |                  |



## SR-7 Généralités

### ● Reset mémoire

**La sirène SR-7 peut être resetée et l'ensemble de sa mémoire effacée en retirant les piles pendant au moins 1 minute, et en retirant le cavalier JP4 puis en replaçant les piles. La sirène émet un court BIP. Il faut alors replacer le cavalier pour éviter des resets à chaque changement de piles.**

### ● Performance audio

La sirène émet un son d'une puissance de 104 dB minimum à 1 mètre dans l'axe. La temporisation de la sirène est programmable pour 4 durées différentes par l'intermédiaire de 2 cavaliers JP2, JP3.

- 1) 3 min.
- 2) 5 min.
- 3) 90 sec.
- 4) 1 seconde (test)

La position 4 est utilisée pour les tests et l'installation. La table de positions des cavaliers est ci-dessus. La sirène s'arrête à la fin de la temporisation programmée ou par ordre de la centrale.

### ● Auto protection

La sirène est protégée à l'ouverture de son coffret. Si la sirène détecte l'ouverture de son coffret, elle s'active pour la durée programmée. Si l'alarme auto protection persiste, la centrale émet 5 Bips à chaque commande de marche de la centrale. La fonction surveillance de l'auto protection de la sirène peut être inhibée dans le menu Sirène de la centrale « Sirène NON, OUI et OK.

### ● Batterie basse

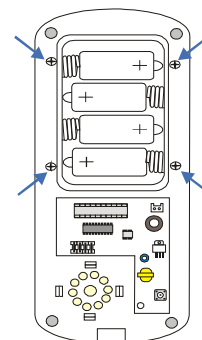
Dès que la tension d'alimentation des piles est insuffisante, la sirène émet un Bip toutes les minutes.

## Alimentation

La sirène SR-7 est complètement sans fil et alimentée par 4 piles alcalines formats D. L'autonomie est estimée à 3 ans.

Mise en place des piles :

- Le compartiment piles est un coffret à l'intérieur de la centrale fermé par 4 vis.
  - Enlever les 4 vis comme décrit ci contre et ôter le couvercle du compartiment.
  - Insérer les 4 piles en respectant les polarités (voir schéma).
  - La sirène émet un Bip court lorsque la dernière pile est insérée.
  - Replacer le couvercle et revisser les 4 vis. Attention à ne pas trop serrer les vis.
  - Refermer le couvercle de la sirène et remettre la vis de serrage.



## Programmation de la sirène SR-7

**Note: Attention à programmer au moins un élément émetteur avant de programmer la sirène.**

- Step 1. Retirer la vis de blocage du couvercle et retirer ce dernier, repérer les cavaliers.
- Step 2. Retirer le cavalier JP1 et positionner le sur un plot de côté. La sirène émet deux Bips courts d'indication d'entrée dans le mode apprentissage.
- Step 3. Programmer la centrale dans le menu programmation, sélectionner "Elément+/-", puis le menu "Sirène program", puis « Sirène apprent ».
- Step 4. Taper OK la centrale émet 1 long Bip la sirène 2 Bips courts.
- Step 5. Replacer le cavalier JP1 dans la position des 2 plots rattachés, la sirène émet un Bip court pour confirmer le retour en mode normal de fonctionnement.
- Step 6. Mettre hors fonction l'auto protection de la sirène dans la centrale en sélectionnant le menu « Program Sirène » NON et taper OK.

## Installation SR-7

La sirène SR-7 peut être installée sur tous les types de murs. La semelle de la sirène est équipée d'espaceurs pour être montée sur des murs rugueux.

- Utiliser les 4 trous de la semelle pour fixer la sirène au mur (voir schéma).
- Percer 4 trous, utiliser les 4 chevilles et les vis fournies, fixer la sirène.
- Refermer le couvercle de la sirène et remettre la vis de serrage.
- Mettre en fonction l'auto protection de la sirène dans la centrale en sélectionnant le menu « Program Sirène » OUI et taper OK.

