

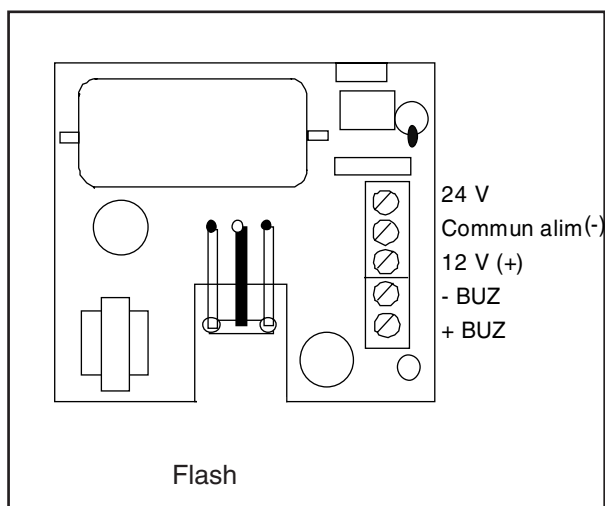
FLASH ELECTRONIQUE

Code produit : 10119

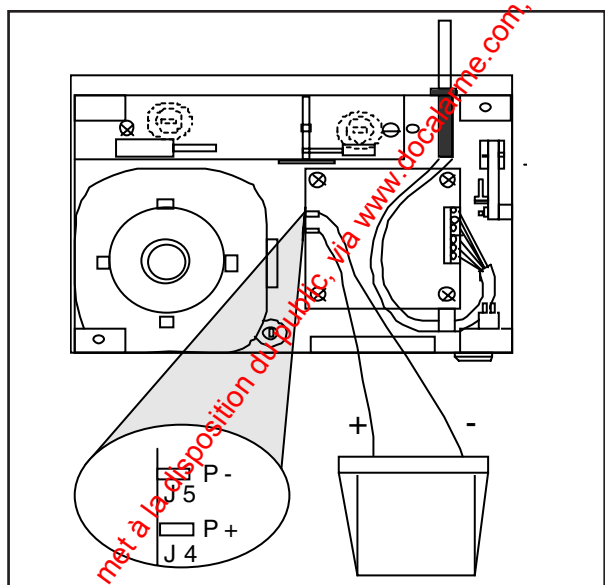
Le Flash électronique est destiné à signaler une intrusion provenant d'une centrale d'alarme.
Sa fonction étant d'aider à repérer le local où a été commise l'effraction.
Il peut être installé en extérieur ou en intérieur.



1 CONNEXIONS INTERNES

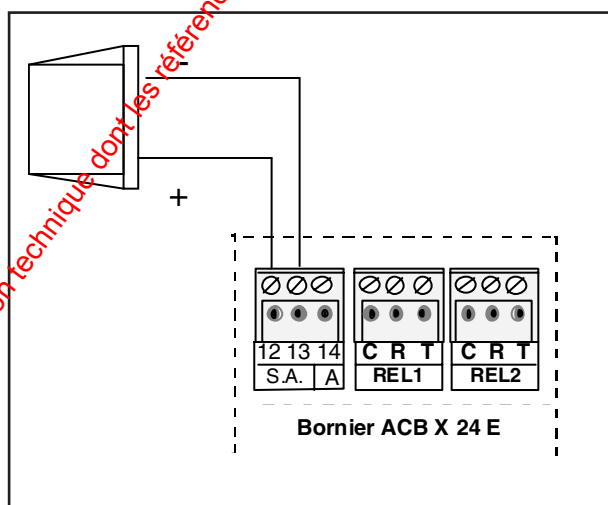


2 CONNEXION SUR LA SIRÈNE SEA 117

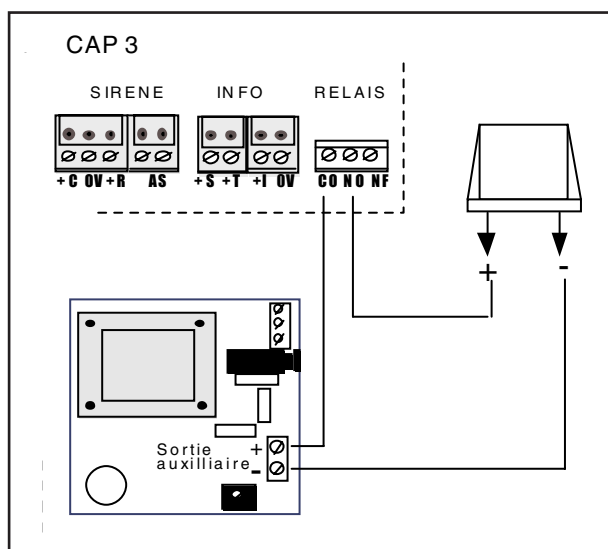


- Reliez deux fils du flash à la sirène :
le bornier 12 V (+) sur P+ / J4
Le bornier commun alim sur P- / J5 en les soudant soit sur les picots, soit sur l'arrière de la platine.

3 CONNEXION SUR LA CENTRALE ACB X 24 E



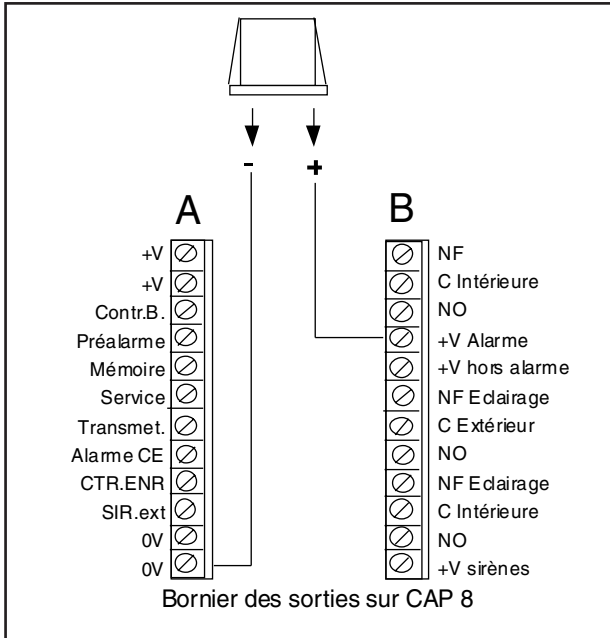
4 CONNEXION SUR LA CENTRALE CAP 3



www.absolualarme.com met à la disposition du public, via www.docalarme.com, de la documentation technique dont les références, marques et logos sont la propriété des détenteurs respectifs

5

CONNEXION SUR LA CENTRALE CAP 8



Tension d'alimentation : 12 V ou 24 V

Consommation moyenne : 150 mA

CE

Produit conforme aux normes :
EN 50081-1
EN 50082-1



1100 avenue de l'Europe - Parc d'activité Albasud - BP 826
82008 MONTAUBAN Cedex
Tél : 05 63 21 22 23 - Fax : 05 63 21 22 00

En raison de l'évolution des normes et du matériel, les caractéristiques indiquées par le texte et les images de ce document ne nous engagent qu'après confirmation par nos services.

Réf. notice : 04311701AB

www.absolutalarme.com met à la disposition du public, via www.docalarme.com, de la documentation technique dont les références, marques et logos, sont la propriété des détenteurs respectifs