

1

CARACTERISTIQUES

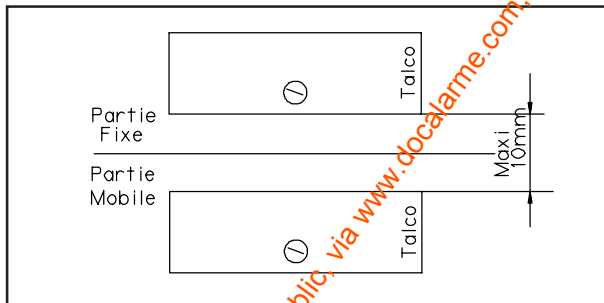
- Boîtier protégé à l'ouverture .
- Connexion à souder impérativement.
- Câble à utiliser : 2 ou 4 conducteurs réf. diamètre 0,6 avec écran.
- Contacts dorés.

2

MISE EN PLACE

- Les boîtiers peuvent être vissés à l'aide des vis fournies ou fixés par adhésif double face.
- Placer le boîtier contenant le contact sur la partie fixe de l'ouverture à protéger et celui contenant l'aimant sur la partie mobile, les boîtiers étant parallèles et dans la position ci dessous. La distance maximale entre les boîtiers est de 10 mm.

NOTE : Dans le cas de portes métalliques qui atténuent le champ magnétique, il est conseillé d'utiliser le contact d'ouverture type COA.



3

RACCORDEMENT

- Le contact (ampoule REED) est situé entre les plots 1 et 8.
- L'auto protection (ressort doré) est située entre les plots 3 et 6.
- Contacts facilitant le câblage entre les plots 2 et d'une part, 4 et 5 d'autre part.

3.1 INSTALLATION 2 FILS

Dans cecas, les boucles de détection et d'autoprotection sont confondues :

Attention : l'autoprotection n'est plus assurée centrale " hors surveillance"

- 1° fil : entrée sur le plot 1, sortie sur le plot 8,
 - 2° fil : entrée sur le plot 3, sortie sur le plot 6.
- La boucle est refermée sur le dernier boîtier en reliant les plots 6 et 8, soit par un strap, soit par la résistance d'équilibrage de boucle nécessaire.

3.2 INSTALLATION 4 FILS

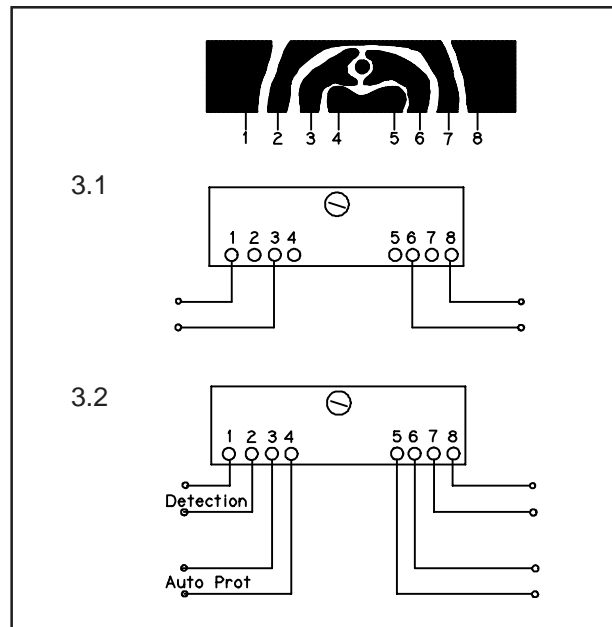
Dans ce cas, les boucles de détection et d'auto protection sont séparées.

BOUCLE DE DETECTION :

- 1° fil : entrée sur le plot 1, sortie sur le plot 8,
 - 2° fil : entrée sur le plot 2, sortie sur le plot 7.
- La boucle est refermée dans le dernier boîtier en reliant les plots 7 et 8, soit par un strap, soit par la résistance d'équilibrage de boucle nécessaire.

BOUCLE D'AUTOPROTECTION :

- 1° fil : entrée sur le plot 3, sortie sur le plot 6,
 - 2° fil : entrée sur le plot 4, sortie sur le plot 5.
- La boucle est refermée dans le dernier boîtier en reliant les plots 5 et 6, soit par un strap, soit par la résistance d'équilibrage de boucle nécessaire.



www.absolutalarme.com est à la disposition du public, via www.localarme.com, de la documentation technique des références, modèles et lots. Les droits de propriété des détenteurs respectifs