

CLAVIER DE COMMANDE UNIVERSEL
(CODE 10160)

1 - DESCRIPTION

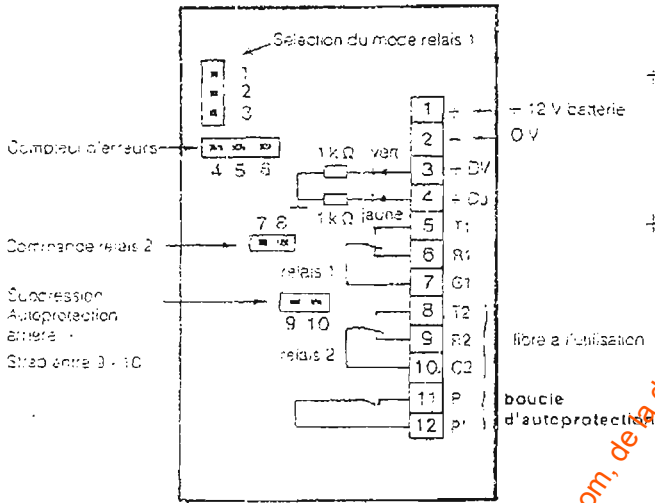
Le CLF 40 est un clavier permettant notamment la mise en et hors service de tout système d'alarme filaire.

Il est équipé de 2 relais assurant deux fonctions différentes : la commande du système d'alarme et une commande universelle (gâche électrique, éclairage, anti-panique...).

2 - ALIMENTATION

Le clavier CLF 40 nécessite une alimentation 12 volts continu qui pourra être fournie par la centrale d'alarme (voir schéma de raccordement).

3 - SPÉCIFICATIONS GÉNÉRALES



+ Fonctionnement du relais 1 pour commander un système d'alarme : deux modes possibles

— Mode impulsionnel : cavalier entre picots 1 et 2 (fermeture 2,5 s environ) (ex. : ACBX 24)

— Mode marche/arrêt : cavalier entre picots 2 et 3 (ex. : ACB 21 31 51 E).

+ Fonctionnement du relais 2 pour commande universelle

— Mode impulsionnel uniquement : (fermeture 2,5 s environ) (ex. : commande gâche électrique ou bobine contacteur pour éclairage).

+ Compteur d'erreurs :

Le clavier CLF 40 est conçu pour enregistrer et compter les erreurs successives commises.

À la fin de la 9ème erreur :

- soit le relais 2 (qui correspond à la commande universelle) se coile pendant 2,5 s. (cavalier entre picots 4 et 5).

- soit la commande du relais 1 (qui correspond à la mise en/hors service de l'installation) reste bloquée pendant 130 s. (cavalier entre picots 5 et 6).

- Suppression du compteur d'erreurs : pas de cavalier entre picots 4, 5, 6.

CARACTÉRISTIQUES

Alimentation : 12 V continu.

Consommation : repos : 20 uA
travail : 40 à 80 mA selon le nombre de relais actifs.

Signalisation : Voyant rouge : voyant de programmation
Voyant vert : voyant d'accès sur le bornier de raccordement
Voyant jaune : voyant de programmation

Sorties relais : **RL1** : 12 V, pouvoir de coupure 2A.
RL2 : 12 V 2A.

Autoprotection : à l'ouverture et à l'arrachement

Coffret : polycarbonate gris

Dimensions : 134 X 82 X 56

Poids : 190 g.

LEGENDE DU BORNIER DE RACCORDEMENT

- 1 — alimentation 12V continu
- 2 — alimentation 12V continu
- 3 — D V del verte
- 4 — D J del jaune
- 5 T1 contact travail
- 6 R1 contact repos
- 7 C1 contact commun
- 8 T2 contact travail
- 9 R2 contact repos
- 10 C2 contact commun
- 11 P autoprotection
- 12 P' autoprotection

www.absolutalarme.com est à la disposition du public, via www.docalarme.com, de la documentation technique de tous les références, marques et logos, sont la propriété des détenteurs respectifs

4 - CODES DE COMMANDE

Trois codes de commande différents sont disponibles à partir du clavier CLF 40 assurant les deux fonctions distinctes mentionnées en introduction.

Ces codes sont à 4 chiffres de la forme :

ABC X : commande universelle ABC Y : mise en/hors service ABC Z : commande universelle

le groupe constitué par les trois premiers chiffres (A, B et C) étant donc identique pour les trois fonctions et le quatrième chiffre (X ou Y ou Z) permettant de sélectionner la fonction désirée.

4 - 1 : PROGRAMMATION DES CODES DE COMMANDE

Vous devez obligatoirement personnaliser votre installation d'alarme en la programmant avec 6 chiffres de votre choix.

+ Pour cela, presser les touches 1 2 5 1 suivies de * *

+ Le voyant rouge du clavier s'allume indiquant que vous êtes en mode « PROGRAMMATION ».

+ Taper six chiffres de votre choix (ABC XYZ) (ex. : 8 2 2 1 6 3)

+ Le voyant rouge s'éteint indiquant que la programmation est terminée.

Dans l'exemple ci-dessus, les programmations seront les suivantes :

CODE 1 : 8221 fonction COMMANDE UNIVERSELLE (RELAIS 2) : trois premiers chiffres plus le quatrième

CODE 2 : 8226 fonction COMMANDE D'UN SYSTÈME D'ALARME (RELAIS 1) : trois premiers chiffres plus le cinquième

CODE 3 : 8223 fonction COMMANDE UNIVERSELLE, (même fonction code 1 si trap entre picots 7 et 8)
(voir § SPÉCIFICATIONS GÉNÉRALES)

4 - 2 : UTILISATION

1°) Mise en/hors service d'une centrale Talco type ACB :

Cette fonction est réalisée par le relais 1.

Chaque composition du **code 2** fait changer la centrale d'état.

2°) Commande universelle.

Cette dernière sera utilisée grâce au 2ème relais du clavier CLF 40 et activée par les quatre premiers chiffres de la programmation (soit 8 2 2 1 **code 1** dans l'exemple ci-dessus — possibilité avec code 3 — voir paragraphe précédent). A chaque composition du code, le relais 2 se colle pendant 2,5 secondes.

Nota :

Pour modifier ultérieurement la codification, l'accès au mode « PROGRAMMATION » se fera dans tous les cas en composant le **code 2** utilisé (soit 8226 dans l'exemple ci-dessus), **suivi de deux appuis sur la touche ***.

— En cas d'erreur durant la saisie des 6 chiffres et avant la composition du 6ème, la pression sur la touche # annulera toute la séquence et autorisera une nouvelle saisie de six chiffres.

— Les symboles * et # ne sont pas admis comme éléments de code.

— En cas de coupure d'alimentation, le code programme est gardé en mémoire pendant quelques minutes.

En cas de perte de ce numéro par dépassement de ce délai, recommencer la procédure de programmation décrite au paragraphe 4 - 1.

5 - INSTALLATION

Le clavier CLF 40 est livré avec un boîtier arrière pour pose en saillie. A l'aide des vis et chevilles fournies, le fixer à un emplacement pratique, si possible à l'abri direct des intempéries ou à l'intérieur.

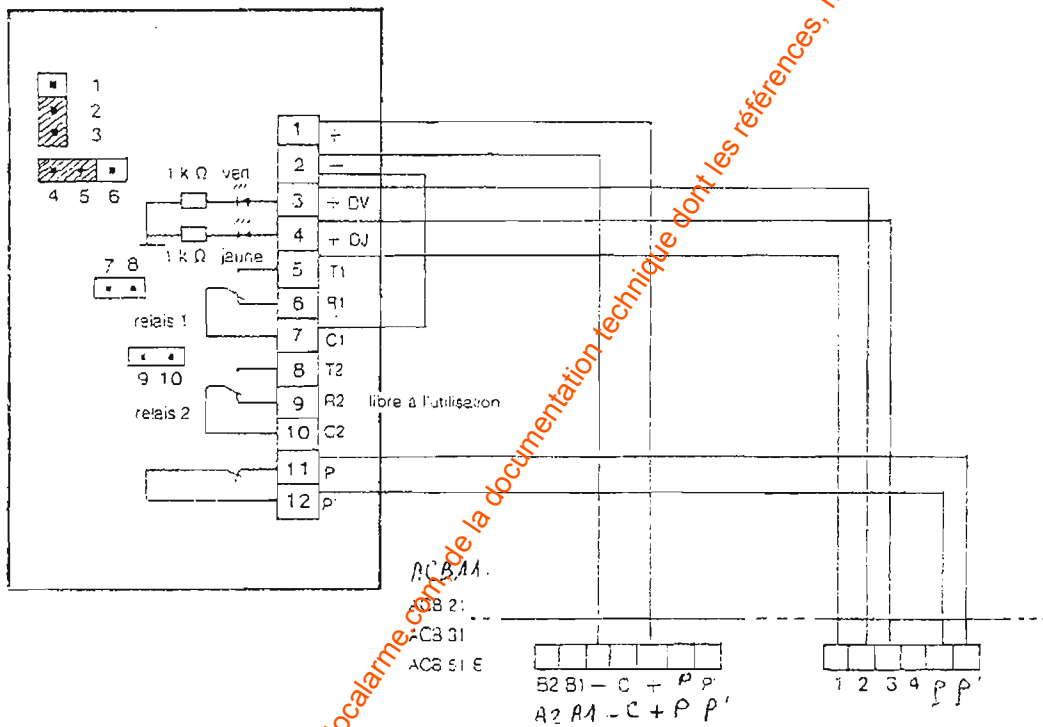
Le clavier CLF 40 peut également être encastré en remplaçant son boîtier par un boîtier d'encastrement à double empreinte marque LEGRAND SUPER BOX réf. : 89126.

Dans le cas d'une pose encastrée, il faudra veiller tout particulièrement au bon affleurement du boîtier avec le mur, afin d'assurer un contact parfait avec la face avant du clavier.

6 - EXEMPLES DE RACCORDEMENT

6 - 1 : MISE EN SURVEILLANCE D'UNE CENTRALE DE TYPE :

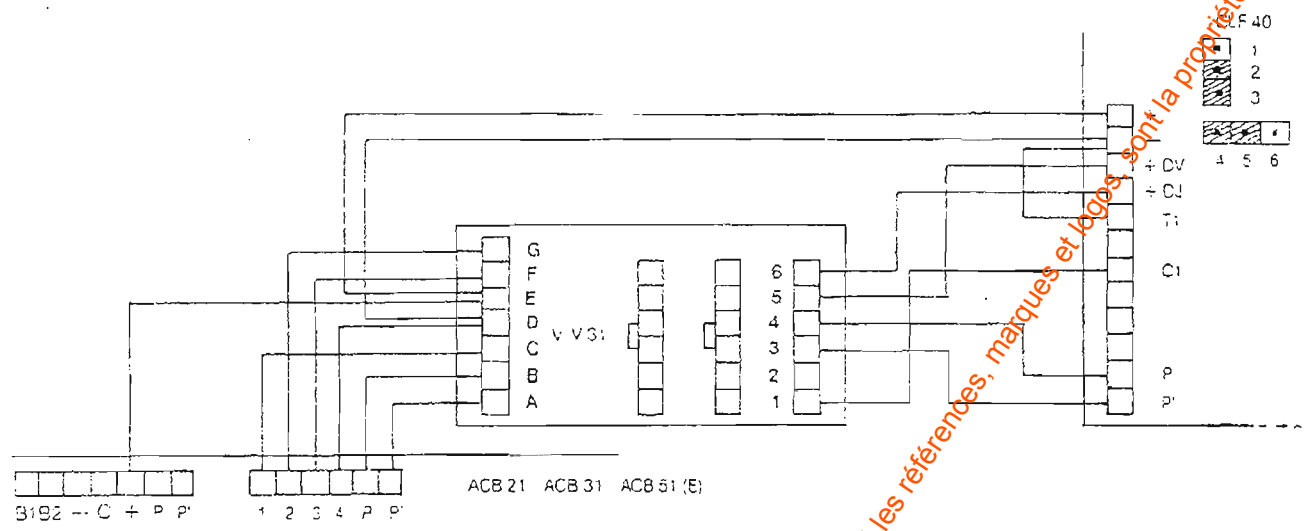
ACB 21 - 31 - 51(E) (Raccordement en 7 fils)



- LA CLÉ DE LA CENTRALE devra rester en POSITION SURVEILLANCE.
- LA MISE EN/HORS SURVEILLANCE TOTALE se fera avec le code 2 du CLF 40.
- DIODE VERTE : ETAT DE SURVEILLANCE
Allumée à la mise hors surveillance.
Éteinte à la mise en surveillance.
- DIODE JAUNE : ETAT DE BOUCLE
Allumée lorsque aucune boucle ne présente de défaut.
Éteint dans le cas contraire.

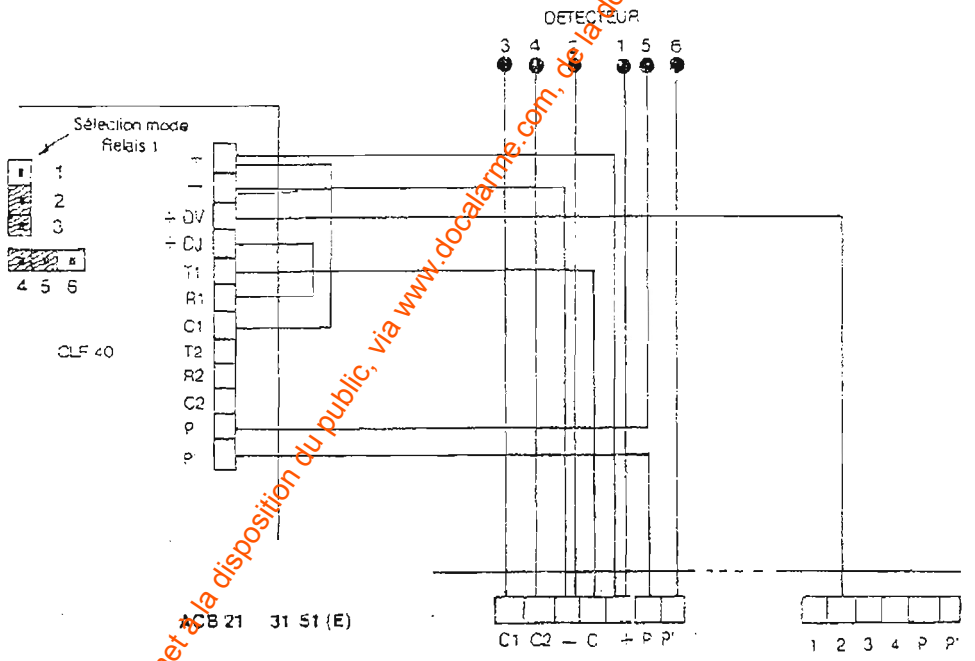
www.absolualarme.com met à la disposition de la documentation technique dont les références, marques et logos, sont la propriété des détenteurs respectifs

6 - 2 : MISE EN SURVEILLANCE D'UNE CENTRALE AVEC UN VV 31 SUR CENTRALES ACB 21 - 31 - 51(E)
 (VV31 : circuit va-et-vient pour 3 télécommandes réf. 10204)



- Le voyant vert indique l'état de la centrale :
allumé si la centrale n'est pas en surveillance, éteint dans le cas contraire.
- Le voyant jaune indique l'état des boucles :
allumé si aucune boucle ne présente de défaut, éteint dans le cas contraire.
- La mise en/hors surveillance se fera avec le code 2
- La clé de la centrale restera en position surveillance

6 - 3 : MISE EN NON SURVEILLANCE D'UNE BOUCLE SUR CENTRALES ACB 21 - 31 - 51(E).

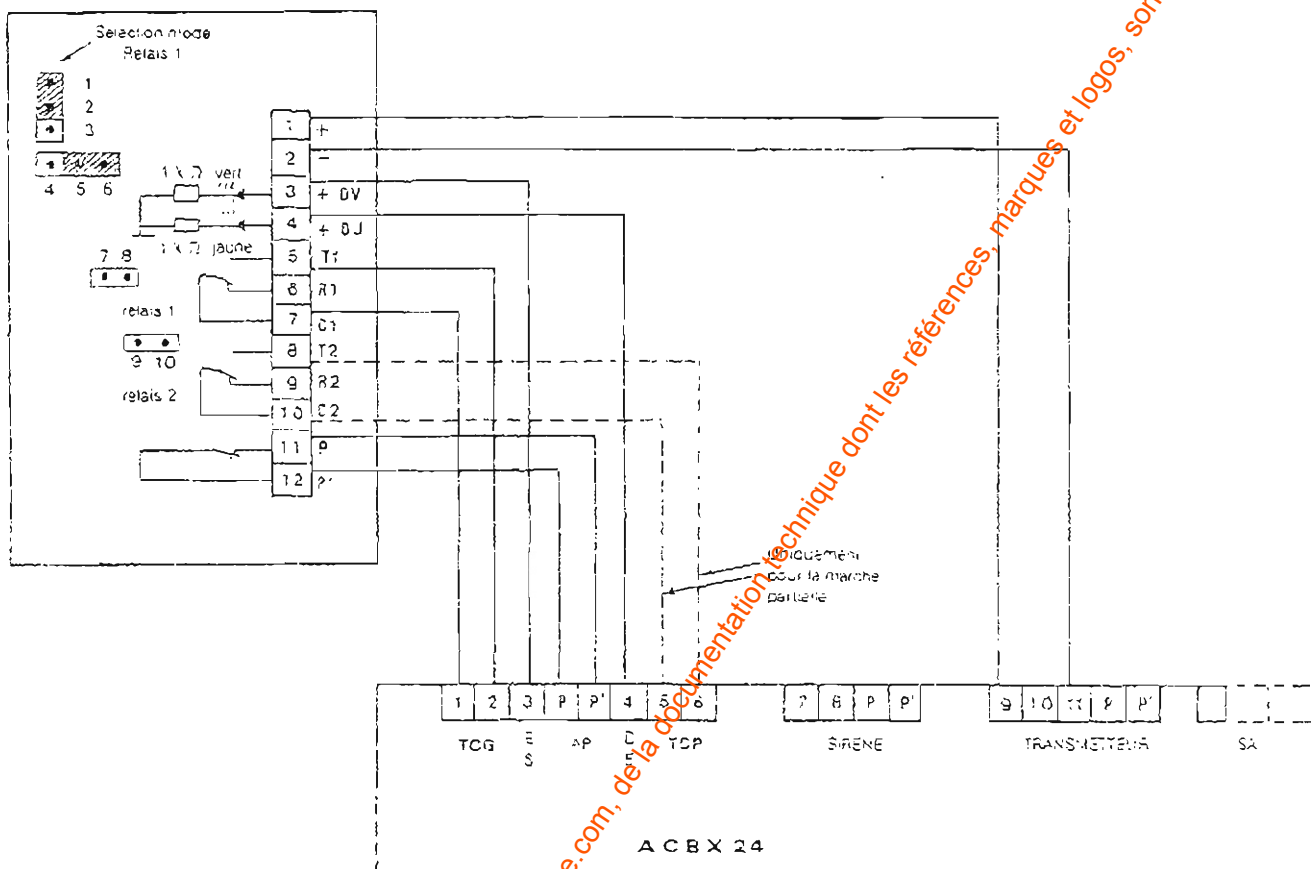


- La mise hors surveillance de la boucle se fera avec le code 2.
- Voyant vert allumé : Centrale hors surveillance — éteint : en surveillance.
- Voyant orange allumé : boucle en surveillance — éteint : hors surveillance.

www.absolualarme.com met à la disposition du public, via www.docalarms.com, de la documentation technique dont les références, marques et logos sont la propriété des détenteurs respectifs

6 - 4 - MISE EN/HORS SURVEILLANCE D'UNE CENTRALE ACBX 24

1°) Schéma de raccordement :



2°) Surveillance générale : (plots 1 - 2) T C G

Le raccordement s'effectuera en 4 paires (traits continus sur le schéma).

Le mode de fonctionnement du relais 1 du CLF40 sera impulsionnel : le cavalier correspondant sera sur les plots 1 - 2

La mise EN/HORS SURVEILLANCE GÉNÉRALE se fera par le CODE 2.

3°) Surveillance partielle (plots 5 - 6) T C P

Le raccordement du relais 2 (traits en pointillés) permet, si vous le désirez, de mettre en surveillance les zones programmées « ACTIVE » dans le cadre de la marche PARTIELLE (voir notice ACBX 24).

Dans ce cas : **Ne pas mettre de cavalier** sur les plots 4 - 5 et 7 - 8 du CLF 40.

Raccordement en 4 paires (ou 5 paires si l'on désire la surveillance partielle et générale)

La mise EN/HORS SURVEILLANCE PARTIELLE se fera par le CODE 1.

4°) Signalisation :

VOYANT VERT : ETAT DE SURVEILLANCE

- Allumé : en surveillance générale effective
- Clinquant : en surveillance partielle
- Eteint : hors surveillance.

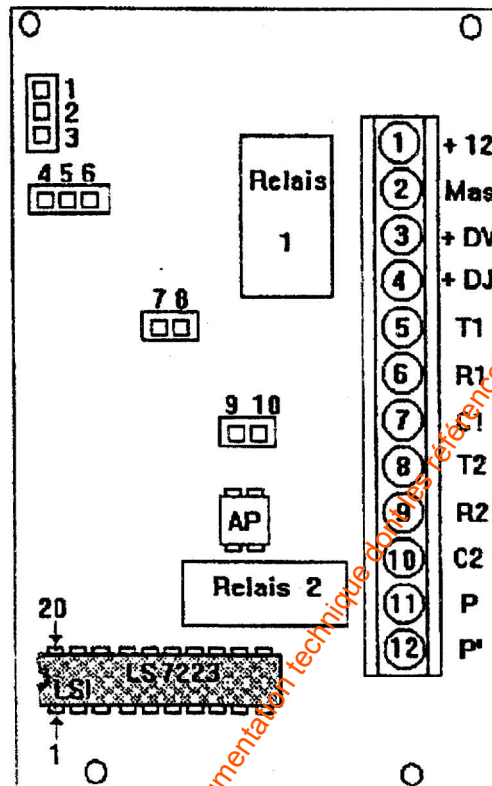
VOYANT JAUNE : ETAT DE DÉFAUT

- Allumé : défaut présent (boucle ouverte, batterie ACBX 24, autoprotection...)
- Eteint : dans le cas contraire.

www.absolutealarme.com met à la disposition du public via www.docalarme.com, de la documentation technique dont les références, marques et logos, sont la propriété des détenteurs respectifs

RESET SUR CLAVIER CLF40

Vue côté composants



- 1) Ouvrir le clavier et débrancher le conducteur sur le plot 1 (+12) du bornier.
- 2) Faire un shunt entre les pattes 1 et 20 du CILS 7223 (3 à 4 secondes).
- 3) Retirer le shunt.
- 4) Rebrancher le conducteur sur le plot 1 du bornier.
- 5) Taper le code 1251 suivi de deux appuis sur la touche étoile le voyant rouge s'éclaire.
- 6) Taper le nouveau code à 6 chiffres et refermer le clavier.

www.absolualarme.com met à la disposition du public via www.docalarme.com de la documentation technique de tous les références, marques et logos, sont la propriété des détenteurs respectifs