

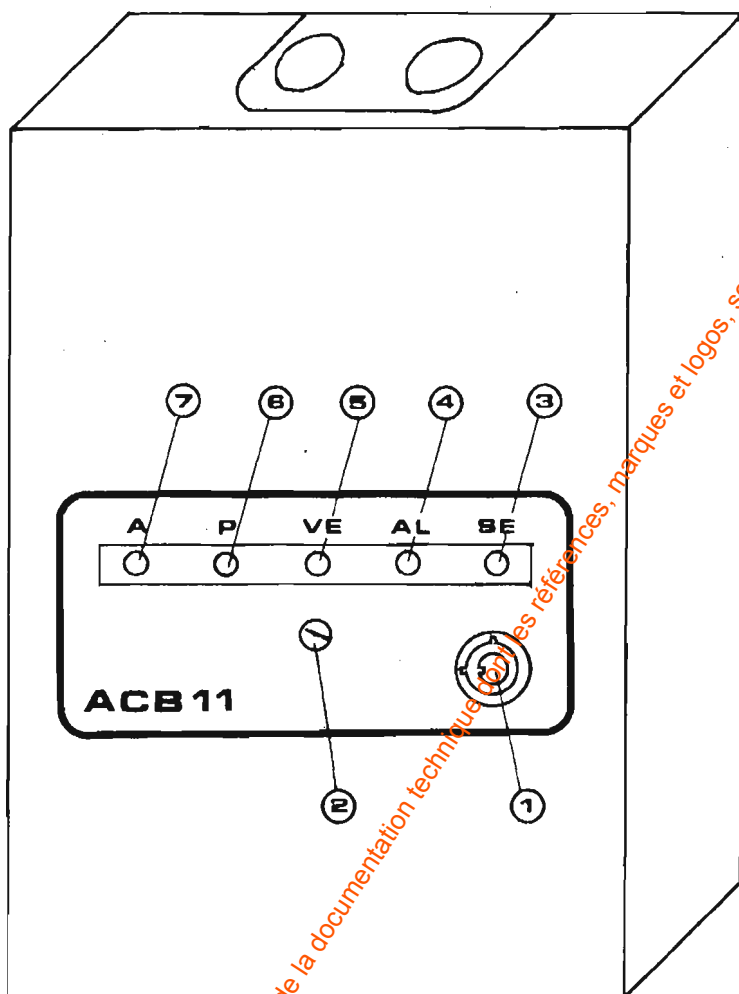
## NOTICE D'UTILISATION ET D'INSTALLATION

— SOMMAIRE .....	1
— PRÉSENTATION ET UTILISATION .....	2
— MISE EN PLACE DES BATTERIES .....	3
— INSTALLATION .....	4 à 8
— EXEMPLE D'INSTALLATION B 11 .....	9 à 11
— GABARIT DE PERÇAGE .....	12

Cette notice correspond aux centrales de numéro de série supérieur ou égal à 9247A 001.

### CODE PRODUIT : 010154

- **Pour tous les câblages, utilisez un câble possédant un écran de protection.**
- **Utilisez systématiquement les dispositifs de protection contre la foudre (voir liste ci-jointe).**



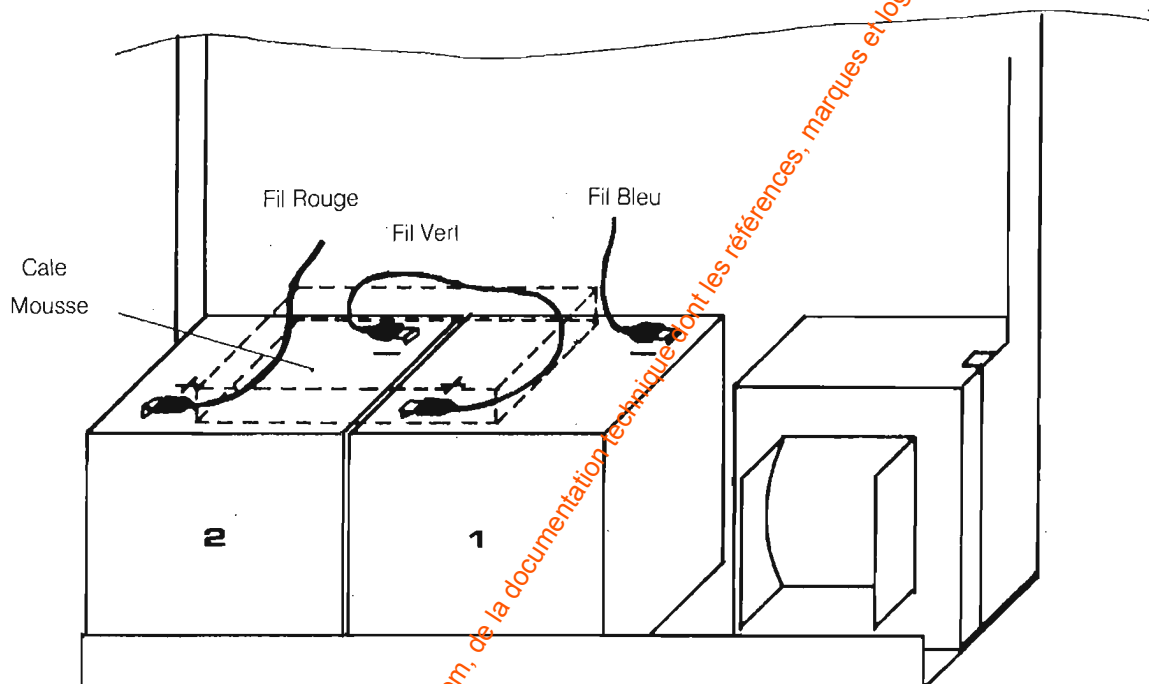
- |                                       |                        |  |
|---------------------------------------|------------------------|--|
| 1 CLEF DE MISE EN SURVEILLANCE        | : — Position verticale | : Etat de non surveillance   |
|                                       | — Position horizontale | : Etat de surveillance   |
| 2 VIS DE FERMETURE DU CAPOT           |                        |  |
| 3 VOYANT «SECTEUR» (vert)             |                        | : Allumé en présence de secteur.   |
| 4 VOYANT «ALARME» (rouge)             |                        | : Allumé pendant la durée de l'alarme.   |
| 5 VOYANT «VEILLE» (rouge)             |                        | : Allumé dès la mise en surveillance par la clef.                                    |
| 6 VOYANT «ETAT DE BOUCLE» «P» (rouge) |                        | : Allumé quand la boucle «P» est en défaut (quel que soit l'état de l'installation)  |
| 7 VOYANT «ETAT DE BOUCLE» «A» (rouge) |                        | : Allumé quand la boucle «A» est en défaut (quel que soit l'état de l'installation). |

**REMARQUES :**

- **Temporisation de sortie** — (Fixe, durée 1 mn 30 sec. environ) : vous venez de mettre en surveillance votre installation, cette temporisation vous permet de sortir des locaux protégés sans donner l'alarme. Après cette temporisation, l'installation est en surveillance effective.
- **Temporisation d'entrée** — (Réglage de 0 à 50 sec. par votre installateur) : vous allez pénétrer dans les locaux protégés ; il vous faut neutraliser l'installation avant que celle-ci donne une alarme. En effet, toute détection se traduira obligatoirement par une alarme à la fin de cette temporisation. Si vous ne désirez pas cette temporisation qui retarde l'alarme de la boucle «A», demandez à votre installateur de vous installer une télécommande.
- **Auto-protection** — Attention : tout défaut de la boucle «P» se traduit par une alarme, que l'installation soit en surveillance ou non. Cette alarme ne peut être neutralisée. Cette boucle est en effet destinée à protéger votre installation contre le sabotage. L'alarme ne s'arrêtera qu'après disparition du défaut (extinction du témoin «Etat de boucle» «P» 6 et du témoin «alarme» 4).

## MISE EN PLACE DES BATTERIES

**ATTENTION** — Cette mise en place doit être effectuée avec les **fusibles batteries et secteur de la centrale ôtés.**



- Oter la vis de capot 2 puis le capot en le tirant vers soi.
- Raccorder le fil bleu puis le fil vert à la batterie 1 **en respectant les polarités indiquées**, puis la mettre en place.
- Raccorder le fil vert puis le fil rouge à la batterie 2 en respectant les polarités indiquées puis la mettre en place.
- Placer la cale mousse sur les batteries (voir schéma ci-dessus).
- **ATTENTION : pendant tout le transport éventuel, il est préférable d'ôter les batteries de la centrale.**

## NOTICE D'INSTALLATION

La centrale d'alarme ACB 11 permet d'utiliser différents dispositifs de détection fonctionnant par ouverture d'un circuit (boucle).

Cette centrale comporte une boucle d'intrusion et 1 boucle d'auto-protection.

### 1° LA BOUCLE D'INTRUSION : CIRCUIT «A»

#### 1 — 1 FONCTIONS

Le défaut de la boucle (ouverture ou court-circuit) est signalé par son voyant «état de boucle». Cette indication existe quel que soit l'état de l'installation.

Lorsque la centrale est en surveillance effective (1 minute 30 secondes après la mise en service par la clef), un défaut de boucle provoque l'alarme. Cette alarme peut être retardée jusqu'à 50 secondes pour la boucle «A» par l'ajustable situé sous le bornier «A».

#### 1 — 2 BRANCHEMENT

— Boucle «A» : Circuit entre les plots A 2 et A 1, fermé par 3,3 K $\Omega$  en bout de ligne.

### 2° LA BOUCLE D'AUTOPROTECTION ET D'ANTI-SABOTAGE : CIRCUIT «P»

#### 2 — 1 FONCTIONS

L'ouverture de la boucle, signalée par le voyant «état de boucle» donne une alarme immédiate même si la centrale n'est pas en surveillance : on surveille ainsi l'installation elle-même et les câbles de liaison.

#### 2 — 2 BRANCHEMENT

La boucle d'autoprotection «P» est constituée de plusieurs «sous-boucles» protégeant les différents boîtiers de l'installation ; chacun des 3 blocs de 2 plots, notés P et P' permet de brancher une sous-boucle en série. La résistance totale de la boucle devant être 3,3 K $\Omega$ , il faudra placer la résistance dans une seule des sous-boucles. Toute sous-boucle P P' non utilisée devra être refermée par un strap.

Le contact à l'ouverture de la centrale est en série dans cette boucle.

### 3° ALIMENTATION

#### 3 — 1 FONCTIONS

- La centrale doit être branchée en permanence sur le secteur 220 V, ce qui a pour effet de maintenir chargées ses propres batteries et les batteries des dispositifs de signalisation d'alarme.
- La centrale alimente les détecteurs en 13 V 6 (secteur présent) ou 12 V (fourni par les batteries si le secteur est absent).
- La centrale fournit aux dispositifs de signalisation d'alarme une tension de 14,1 V (secteur présent) ou 12 V (secteur absent). Cette tension permet :
  - a) de maintenir bloqués les dispositifs de signalisation d'alarme.
  - b) de maintenir chargées leurs batteries (cette charge n'est effectuée que secteur présent).

#### 3 — 2 BRANCHEMENT

Les trois fils secteur se branchent au bornier 3 plots noté «secteur» ; le fil de terre se branchant sur le plot repéré par le sigle  $\perp$

L'alimentation du détecteur en 12 Volts, permanent est disponible sur les plots — et + du bornier correspondant à la boucle «A». — **ATTENTION** : cette sortie notée + ne permet d'utiliser que des dispositifs de consommation inférieure à 20 mA.

## 4° LES SORTIES ALARME

### 4 — 1 FONCTIONS

L'alarme signalée par la centrale se traduit principalement par la disparition de la « tension de blocage ». Cette tension maintient bloqué le dispositif de signalisation d'alarme (sirène, transmetteur téléphonique, etc...) et maintient sa batterie chargée. L'alarme se traduit également par

Plot 15 : Travail	} Relais 1 RT, collé en alarme,
Plot 16 : Repos	
Plot 17 : Commun	

Durée de l'alarme : un défaut, même bref d'une boucle, provoque une alarme de 1 mn 45 sec.  
L'alarme demeure si la cause persiste.

Voyant « Alarme » : allumé pendant l'alarme.

### 4 — 2 BRANCHEMENT

La tension de « blocage » est disponible sur les plots 5 (+ 14 V) et 6 (— et masse) du bornier symbolisé par :



## 5° MISE EN SERVICE

La centrale peut être mise en surveillance par la clef située sur sa face avant. Cette action est signalée par le voyant « veille » allumé durant la surveillance. La clef est verticale à l'arrêt, horizontale en surveillance.

Cette fonction peut être déportée à l'aide de boîtiers de commande à distance et éventuellement de systèmes de va-et-vient.

## 6° INFORMATIONS COMPLÉMENTAIRES

### 6 — 1 NOTE IMPORTANTE CONCERNANT LA BATTERIE

La batterie interne qui ne nécessite pas d'entretien, a une capacité de 1,2 AH. La centrale seule consomme 50 mA au repos et 20 mA en surveillance. Il est donc possible de connaître l'autonomie de la centrale, en ajoutant à sa consommation celle des dispositifs extérieurs.

Exemple : Centrale seule débranchée du secteur ; et en position repos ; la batterie sera déchargée en 24 heures. Donc lors du stockage de la centrale, il est impératif d'ôter le fusible batterie. Une batterie qui est restée totalement déchargée doit être remplacée.

La batterie est protégée par un fusible de 2 A.

**6 — 2** Lors de la mise en service de la centrale, on ne placera le fusible batterie qu'à la fin des essais. En effet, un court circuit accidentel du + ou — alimentation du détecteur fait fondre ce fusible. Lorsque le court circuit a disparu, la centrale fonctionne à nouveau normalement : ce n'est qu'au moment d'une coupure de secteur que vous vous apercevrez que le fusible batterie avait sauté (alarme).

### 6 — 3 ALIMENTATION DU DÉTECTEUR

Le détecteur est normalement alimenté par le plot + (permanent). Celui-ci fonctionne donc même en position non surveillance de la centrale, et le voyant « état de boucle » indiquera des détections même de jour», ce qui facilite les réglages.

### 6 — 4 RÉARMEMENT AUTOMATIQUE

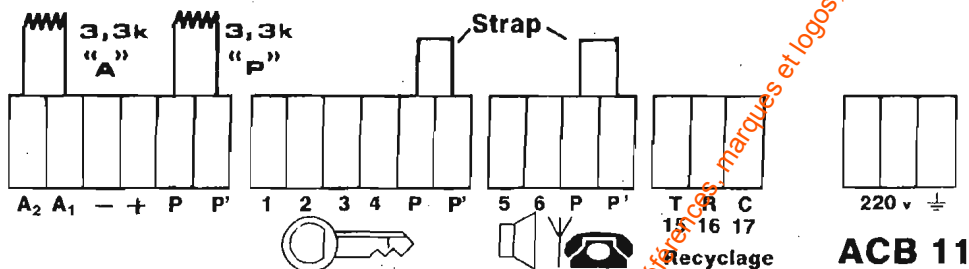
Lors d'une alarme permanente, certaines sirènes se bloquent automatiquement au bout de 3 mn. Pour avoir un recyclage de l'alarme, couper le strap « recyclage ».

## 7° UTILISATION DES BORNERS

Les borniers sont regroupés suivant les 4 fonctions principales :

- connexion au dispositif de détection - connexion éventuelle au dispositif de commande à distance - connexion au dispositif de signalisation d'alarme (bornier à 4 plots pour la signalisation principale, bornier à 3 plots : relais sec pour un dispositif particulier) - connexion au secteur 3 plots (neutre, phase et terre).

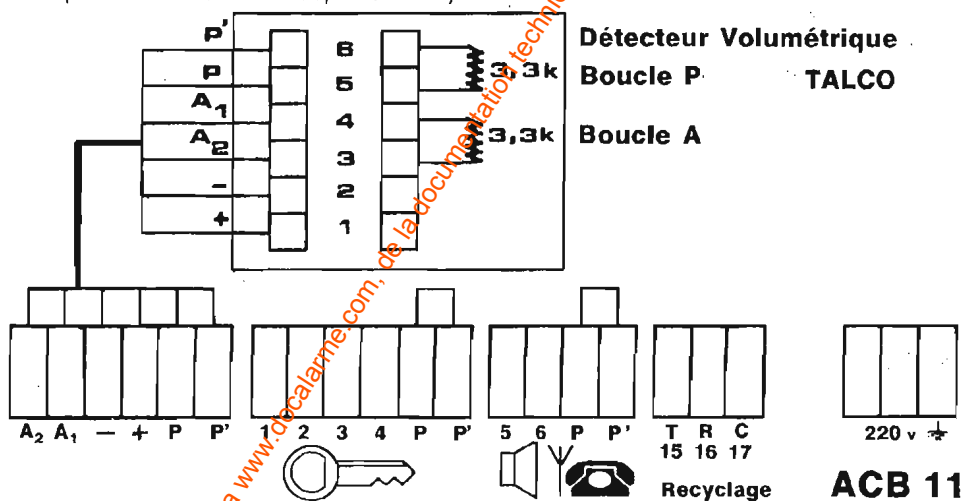
D'origine, la centrale comporte 1 résistance de 3,3 K $\Omega$  terminant la boucle A, 1 résistance de 3,3 K $\Omega$  et 2 straps terminant les 3 sous-boucles P P' de la boucle P.



### 7 - 1 CONNEXION AU DISPOSITIF DE DÉTECTION

#### 7 - 1 - 1 CONNEXION A UN DÉTECTEUR VOLUMÉTRIQUE TALCO

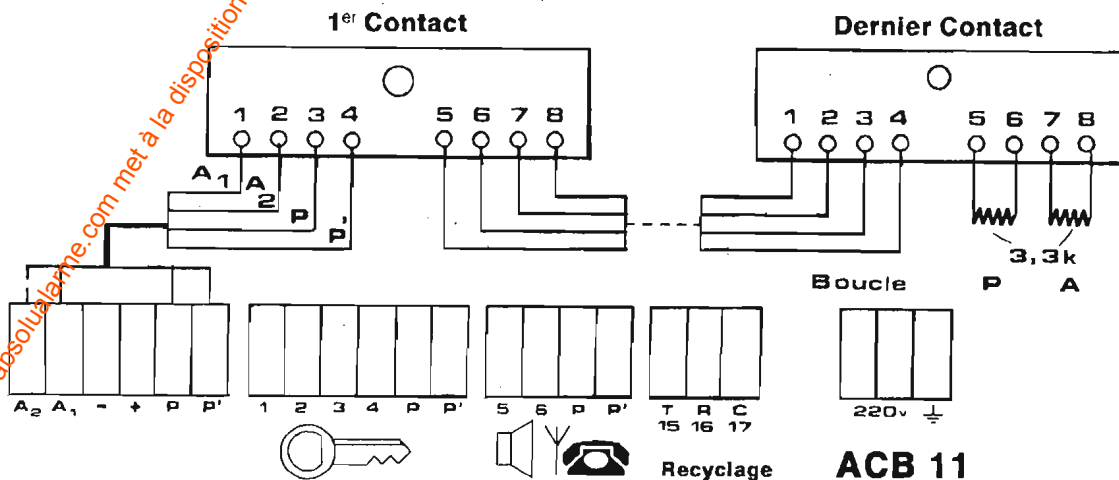
(voir les notices correspondantes)



**ATTENTION :** Le sens des plots 1 à 6 du détecteur, dépend du type de ce dernier.

#### 7 - 1 - 2 CONNEXION A DES CONTACTS D'OUVREURE

(voir les notices correspondantes)

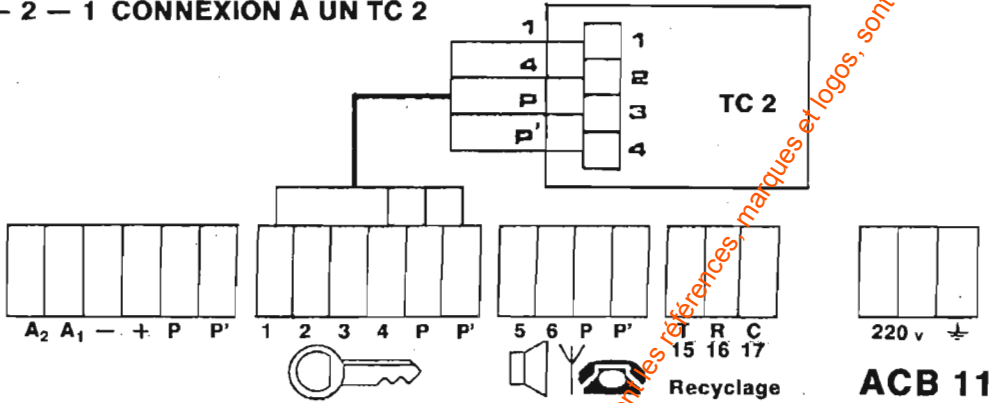


## 7 - 2 CONNEXION A UNE TELECOMMANDE : SYMBOLE

- Plot 1 : Clef : contact entre 1 et 4
- Plot 2 : Etat de surveillance : + 12 V durant la non surveillance (20 mA max.).
- Plot 3 : Etat de boucle : + 12 V lorsque aucune boucle ne présente de défaut (20 mA max.).
- Plot 4 : Masse.
- Plot P et P' : Sous-boucle «P» pour la protection de l'organe de commande à distance.

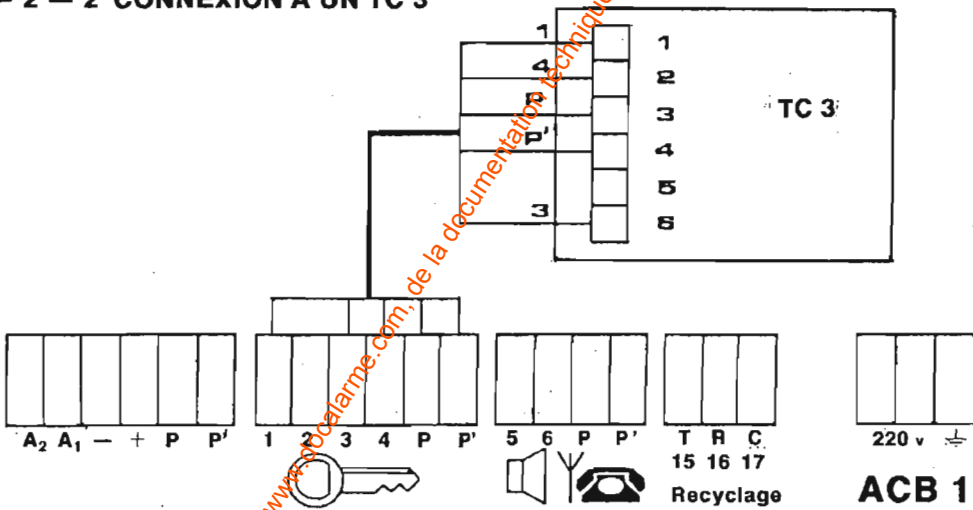
**ATTENTION :** Dans ce cas, seule la clef de la télécommande est à utiliser et la clef de la centrale doit être ôtée, la centrale étant en position de surveillance. Voir les notices correspondantes.

### 7 - 2 - 1 CONNEXION A UN TC 2



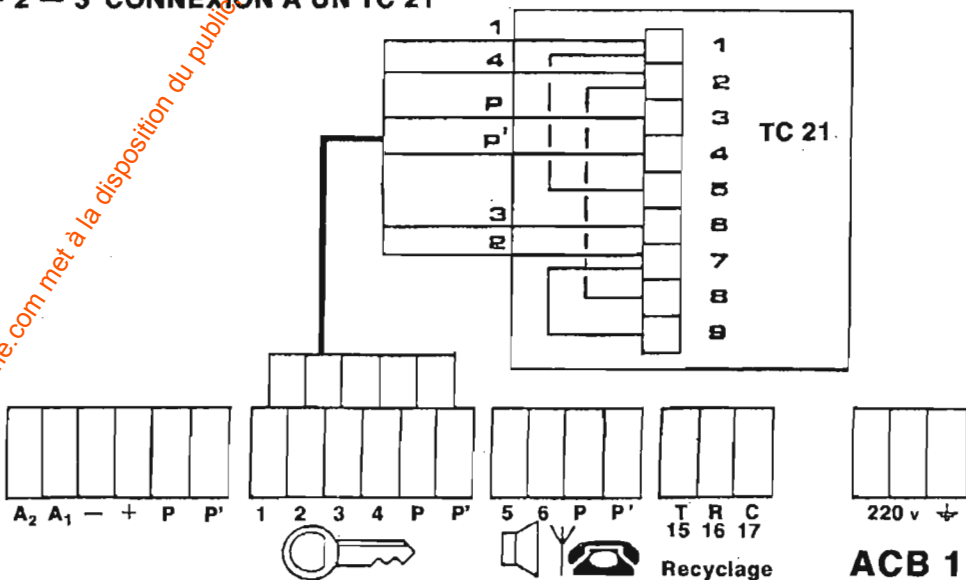
ACB 11

### 7 - 2 - 2 CONNEXION A UN TC 3



ACB 11

### 7 - 2 - 3 CONNEXION A UN TC 21



ACB 11

www.absolualarme.com met à la disposition du public, de la documentation technique dont les références, marques et logos, sont la propriété des détenteurs respectifs

**7 — 3 CONNEXION A UN DISPOSITIF DE SIGNALISATION D'ALARME**

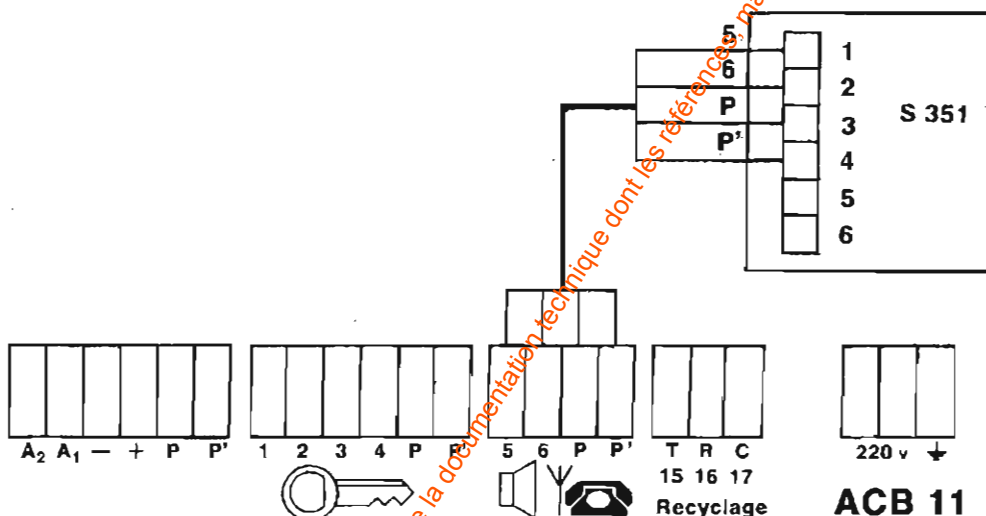
**7 — 3 — 1 SIGNALISATION PRINCIPALE D'ALARME : SYMBOLE**

Plot 5 : Tension de blocage : disparaît pendant l'alarme.

Plot 6 : Masse.

Plots P et P' : Sous-boucle «P» pour la protection de l'organe de signalisation.

Tous ces dispositifs sirènes ou transmetteurs doivent être auto-alimentés et comporter le bornier standard TALCO à 6 plots, exemple : cas de la sirène S 351.



**7 — 3 — 2 AUTRES SORTIES**

- Plot 15 : Travail T
- Plot 16 : Repos R
- Plot 17 : Commun C

Relais 1 RT, collé en Alarme  
pouvoir de coupure : 1 A sous 12 V.

**7 — 4 SECTEUR 220V**

Câble secteur standard

- Plot 1 : Phase et neutre du secteur
  - fil bleu
  - fil marron
- Plot 2 : Terre reliée au châssis de la centrale
  - fil vert/jaune

Un fusible de 0,3 A protégé par capot, permet la protection de l'arrivée du secteur.

www.absolualarme.com met à la disposition du public, via www.docualarme.com, de la documentation technique dont les références, marques et logos, sont la propriété des détenteurs respectifs



## MISE EN SERVICE DE L'INSTALLATION DE L'EXEMPLE B 1

Pour des installations similaires à celles de cet exemple (6 fils), vous avez intérêt à effectuer les opérations dans le même ordre que celui indiqué.

La section du câble à utiliser pour le raccordement des détecteurs TALCO à la centrale, est de 6/10<sup>e</sup> si la distance séparant cette dernière aux détecteurs est inférieure ou égale à 100 m. Pour le raccordement des sirènes, des transmetteurs ou d'autres dispositifs de signalisation d'alarme, utiliser du câble 6/10<sup>e</sup> lorsque la longueur n'excède pas 50 m. Doubler cette section si la longueur est supérieure à 50 m.

### CONDITIONS PRÉLIMINAIRES

- Placer les batteries suivant la notice jointe et effectuer leur branchement en **respectant les polarités. Attention aux court-circuits !**
- La centrale est fixée au mur, couvercle ôté.
- Le fusible batterie de la centrale est toujours enlevé.
- La sirène est neutralisée par la clef située sur son boîtier.
- L'installation est câblée comme indiqué, sauf en ce qui concerne l'autoprotection : les fils arrivant à la centrale et devant être branchés sur les différent borniers P et P', sont pour l'instant laissés en l'air, et on laisse encore les straps et la résistance sur ces borniers. D'autre part, les plots 1, 3 et 4 correspondant au départ vers le TC 3 ne sont pas encore branchés.
- La boucle d'intrusion doit être terminée par la résistance de 3,3 k ohms (sur le détecteur).
- L'ajustable du retard à l'alarme est au minimum (à fond vers la gauche).
- Le boîtier de branchement du détecteur est ouvert.
- Bloquer temporairement l'autoprotection de la centrale à l'aide d'un adhésif.

1°) Appliquer le secteur 220 V.

- le voyant vert «secteur» s'allume,
- le voyant «veille» doit être éteint, la clef de la centrale n'étant pas au départ en position surveillance. Ne pas encore la mettre en surveillance,
- le voyant d'état de la boucle P doit être éteint. (La boucle P d'autoprotection n'est pas encore branchée).

2°) Environ une minute après sa mise sous tension, le détecteur est capable de donner des détections.

En passant dans son champ, vous constaterez alors qu'à chaque détection, le voyant état de boucle correspondant s'allume. **Bien que la centrale ne soit toujours pas en surveillance.** Vous pouvez dès lors régler la sensibilité du détecteur, par l'ajustable situé dans son boîtier de branchement. **Ne réglez pas le détecteur plus sensible que nécessaire.** Le détecteur étant réglé (et bien orienté), refermez son boîtier. Voyez sa notice d'installation.

3°) Revenez à la centrale

A l'aide de la clef, passez maintenant en position surveillance : le voyant veille s'allume. Au bout d'une minute et demi, vous allez constater que si le détecteur transmet une alarme, celle-ci est maintenant prise en compte par la centrale ; le voyant alarme s'allume (et la tension de blocage sirène disparaît). Vous n'entendez pas la sirène car elle est toujours neutralisée par sa propre clef.

- 4°) Remettez la centrale en position non surveillance : l'alarme donnée par la centrale cesse. Vous pouvez maintenant brancher la ligne d'auto-protection (boucle «P»). Sur les borniers P et P' devant recevoir les sous-boucles d'autoprotection, ôter les straps nécessaires et la résistance, et remplacez-les par les conducteurs.

L'ensemble de ces circuits mis en série constitue la boucle d'auto-protection, qui doit avoir une résistance de 3300 ohms. Dans notre exemple, en parcourant le circuit, vous trouverez une résistance de 3300 ohms (et une seule). Ici, cette résistance se trouve sur le détecteur.

Le branchement de la boucle P déclenche une alarme sur la centrale. Cette opération terminée, si votre boucle P est correcte, le voyant état de boucle P doit être de nouveau éteint. Si ce n'est pas le cas, cherchez laquelle de vos sous-boucles est défectueuse ; vérifier que les boîtiers sont fermés et que la sirène est bien appliquée contre son support.

- 5°) Branchez les plots 1, 3 et 4 correspondant au TC 3. Placer la centrale en position surveillance puis ôter dans cette position la clef de la centrale qui ne sera plus utilisée. Réaliser le même essai qu'au 3°) mais en utilisant la clef du TC 3. Voyez la notice du TC 3 pour l'indication donnée par le témoin vert.

- 6°) Avant de refermer la centrale,

- 6 — 1 Introduisez le retard à l'alarme, à l'aide de l'ajustable de gauche. Sauf cas particulier, tournez-le à fond vers la droite pour disposer de 50" environ,
- 6 — 2 placez le fusible batterie de la centrale (**seulement maintenant !!!**)
- 6 — 3 enlevez l'adhésif qui bloque le contact d'ouverture : cela va également provoquer une alarme de 1' 45"

- 7°) Le capot étant en place, la centrale en position non surveillance, vous constaterez :

- que le voyant état de boucle P est éteint,
- que par contre le voyant état de boucle A peut être allumé si les locaux sont occupés.

L'alarme provoquée au 6 — 3 disparaît au bout de 1' 45".

- 8°) Vous pouvez maintenant supprimer la neutralisation côté sirène, grâce à la clef de celle-ci.

- 9°) Un point important : Coupez un instant le secteur ; la sirène doit rester silencieuse ; sinon cela signifie que le fusible batterie de la centrale est défectueux.

L'installation est prête à fonctionner. Faites faire les manœuvres suivantes à la (ou les) personne(s) qui devront l'utiliser :

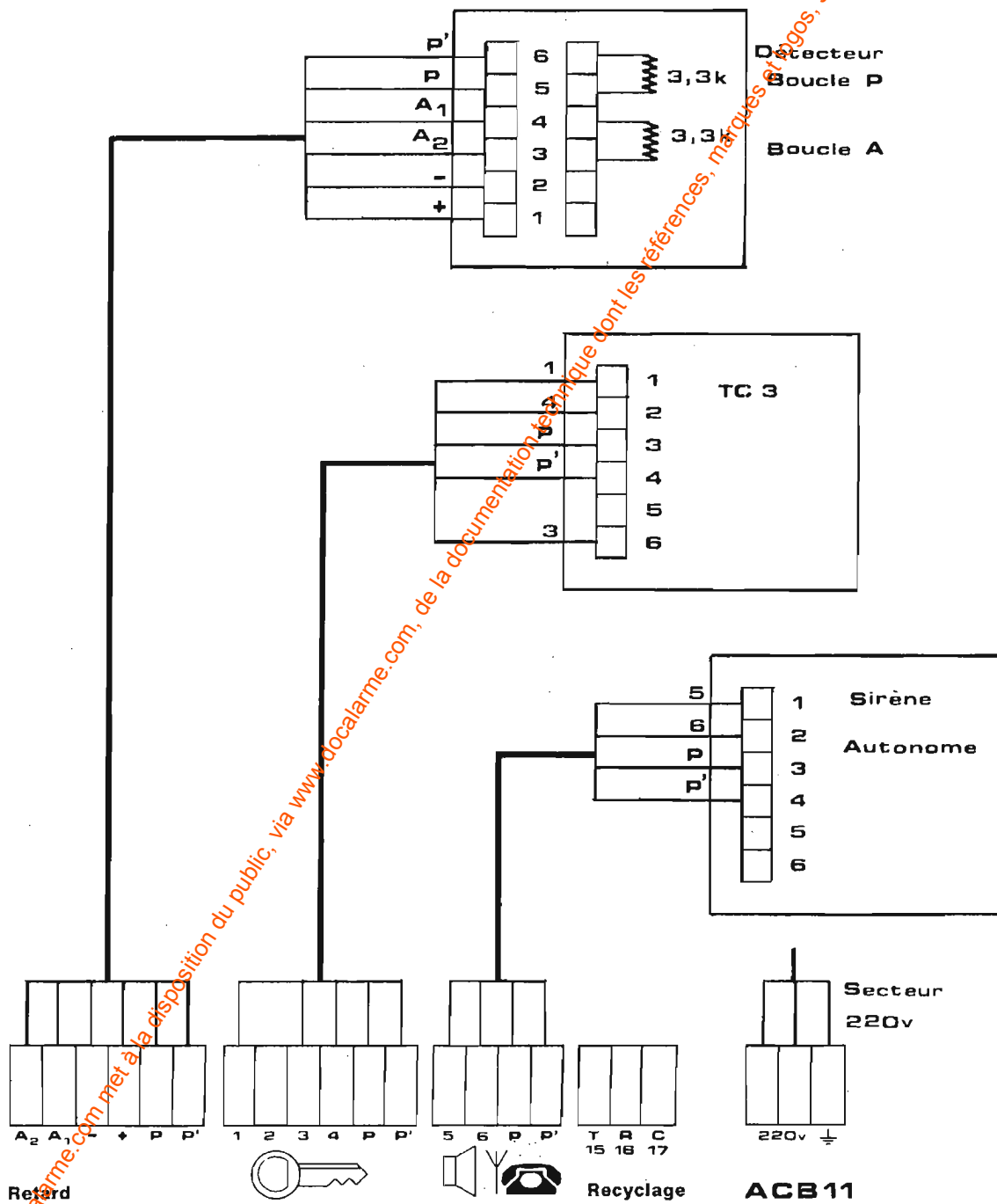
- Mise en service : Il est conseillé de s'assurer que les voyants état de boucle soient éteints avant de mettre en service : témoin vert du TC 3 allumé. (Rester immobile quelques secondes si la centrale ou la télécommande sont dans le champ d'un détecteur !).
- Dès la mise en service, quittez les lieux en moins de 50 secondes.
- Restez quelques minutes au dehors.
- Revenir pour mettre hors surveillance la centrale : s'assurer que l'on dispose d'un temps suffisant pour cela.
- Faites un essai d'alarme sirène.

**NOTE** — Dans le cas où l'on ne place pas de télécommande TC 3, laisser le strap entre P et P' du bloc de 6 plots correspondant au symbole clef et utiliser cette procédure de mise en service en supprimant le paragraphe 5°).

EXEMPLE DE CABLAGE : INSTALLATION B 11

- Installation comprenant :
- 1 centrale d'alarme ACB 11
  - 1 détecteur hyperfréquence D 10
  - 1 télécommande TC 3
  - 1 sirène S 351.

**ATTENTION :** Le sens des plots 1 à 6 du détecteur, dépend du type de ce dernier.



www.absolualarme.com met à la disposition du public, via www.docalarme.com, de la documentation technique dont les références, marques et logos, sont la propriété des détenteurs respectifs



Recyclage

ACB 11

FIXATION MURALE DE LA CENTRALE  
GABARIT DE PERÇAGE

