

Type

CODE	DESCRIPTION
EKO K	Sirène extérieure autoalimentée avec flash en zamac
EKO S	Sirène extérieure autoalimentée sans flash en métal

1. INSTALLATION

1.1 RACCORDEMENT EN 4 FILS.

- 1.1.1 Connecter la borne "START" de la sirène au +12V de commande de blocage de la centrale.
- 1.1.2 Connecter la borne "GND" de la sirène au 0V de la centrale.
- 1.1.3 Il n'est pas nécessaire de faire un pont entre les bornes "START" et "+12Vdc" de la sirène.
- 1.1.4 Raccorder ensuite l'autoprotection de la sirène (Borne "TAMP." et "TAMP.") au reste de l'installation.
- 1.1.5 Raccorder ensuite la batterie de la sirène à l'aide des 2 câbles (rouge et noir) munis de cosses.

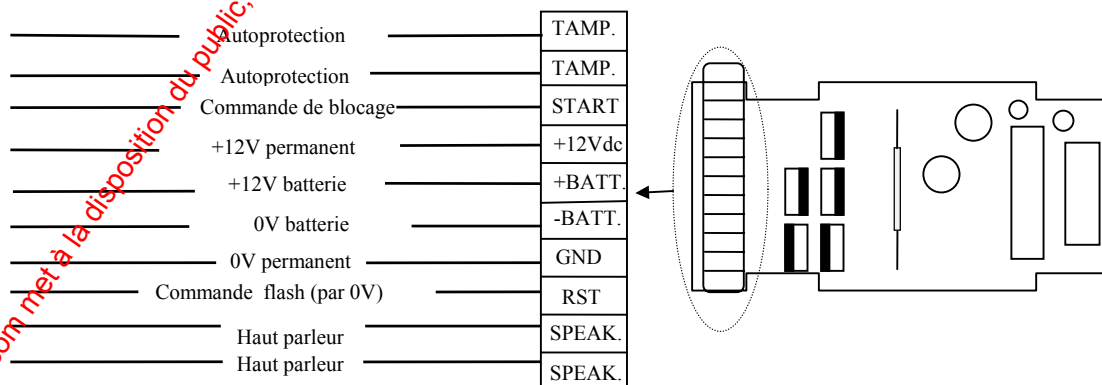
1.2 RACCORDEMENT EN 5 FILS.

- 1.2.1 Connecter la borne "START" de la sirène au +12V de commande de blocage de la centrale.
- 1.2.2 Connecter la borne "+12Vdc" de la sirène au +12V de la centrale.
- 1.2.3 Connecter la borne "GND" de la sirène au 0V de la centrale.
- 1.2.4 Raccorder ensuite l'autoprotection de la sirène (Borne "TAMP." et "TAMP.") au reste de l'installation.
- 1.2.5 Raccorder ensuite la batterie de la sirène à l'aide des 2 câbles (rouge et noir) munis de cosses.

ATTENTION:

- La sirène ne part en alarme que si le positif de blocage ou le 0V est interrompu.
- Pour activer ou réactiver la sirène afin qu'elle puisse effectuer un cycle d'alarme, il est nécessaire que le +12V de blocage soit présent pendant au moins 10 secondes.
- La temporisation de sonnerie réglée en usine est de 2 minutes.

2. CONNEXIONS.



3. PROGRAMMATION.

En dépliant le module de la sirène, on peut apercevoir sur le circuit imprimé la présence de 7 dip switch. Les différentes programmations s'effectuent à l'aide de ces dip switch

3.1 Fréquence de modulation

FONCTIONNE	DIP 1	DIP2	NOTE
BASE 1300 ÷ 2700 Hz	OFF	OFF	
FRANCAISE 1410 ÷ 1590 Hz	OFF	ON	Programmation à la livraison
IMQ - A 1300 ÷ 1780 Hz	ON	OFF	
STANDARD 1800 ÷ 2200 Hz	ON	ON	

3.2 Durée de la sirène

FUNZIONE	DIP 3	DIP 4	NOTE
2 MINUTES	ON	OFF	Programmation à la livraison
4 MINUTES	OFF	ON	
10 MINUTES	OFF	OFF	
INFINI (Rearm. Cent.)	ON	ON	

3.3 Durée du flash

FUNZIONE	DIP 5	DIP 6	NOTE
IDENTIQUE À LA COMMANDE DE BLOCAGE	OFF	OFF	
20 MINUTES	OFF	ON	
IDENTIQUE À LA DURÉE SIRÈNE	ON	OFF	
INFINI (Rearm. Cent.)	ON	ON	Programmation à la livraison

3.4 Flash

FUNZIONE	DIP 7	NOTE
PROGRAMMATION SELON DIP5 ET DIP6	OFF	Programmation à la livraison
COMMANDE SÉPARÉE BORNE "RST"	ON	

4. CARACTÉRISTIQUES TECHNIQUES.



Tension d'alimentation	Min.	10.0Vdc
	Tip.	13.8Vdc
	Max.	15.0Vdc
Tension de commande	Min.	3.8V
	Max.	16.0V
Consommation en alarme		3.10 A
Consommation au repos (blocage)		6.4 mA
Frequence		1410 ÷ 1590Hz (Programmable)
Puissance		120dB à 1m
Degré de protection		IP 34
Gamme de température		-25 ÷ +55°C
Durée sirène		2' (Programmable)
Batterie interne (non fournie)		2.1 Ah Max.
Câblage		4 ou 5 fils
Dimension	Zamac	225 x 225 x 71 mm (H x L x P)
	Métal	200 x 200 x 70 mm (H x L x P)
Poids	Zamac	2700g
	Métal	2800g

www.absolualarme.com met à disposition du public, via www.absolualarme.com, de la documentation technique, dont les références, marques et logos, sont la propriété des détenteurs respectifs