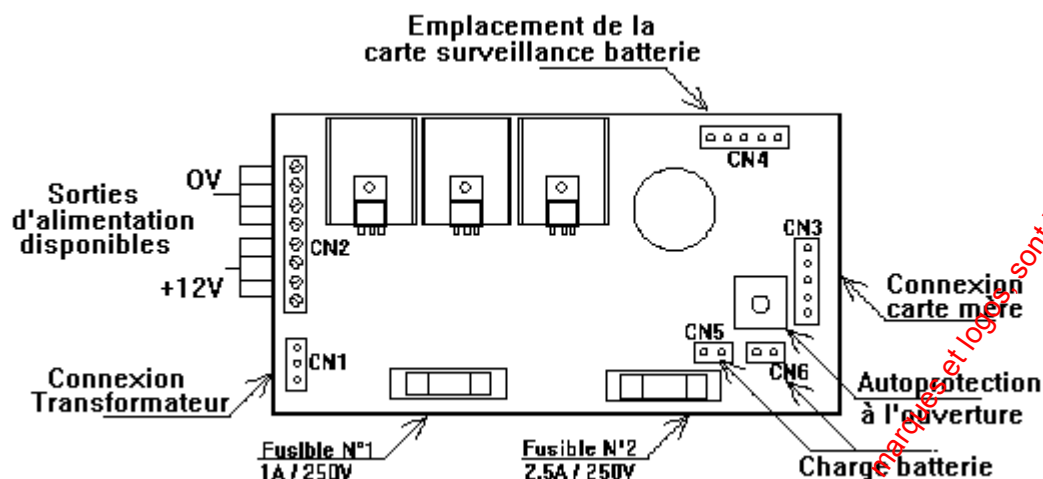
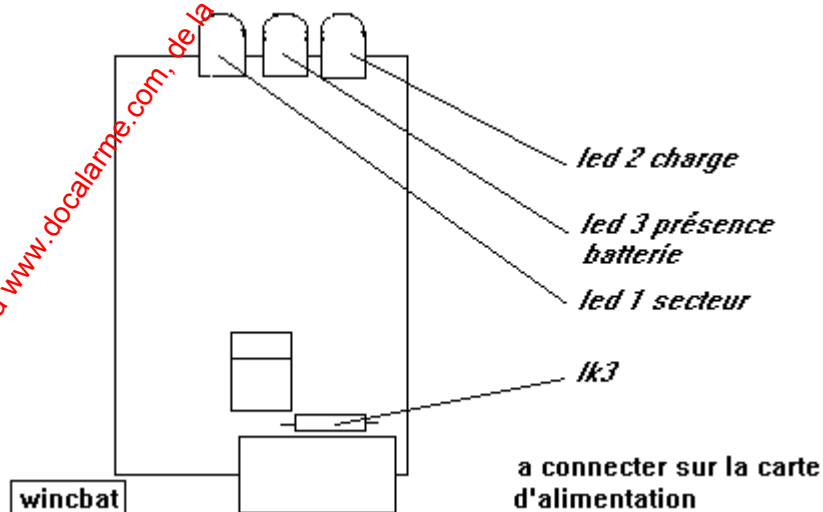


COFFRET D'ALIMENTATION 2.2A



- CN 1 ENTREE ALTERNATIF TRANSFORMATEUR
- CN 2 SORTIE ALIMENTATION 12V (pour détecteurs et asservissements)
- CN 3 LIAISON CARTE MERE
- CN 4 CONNECTION POUR CARTE SURVEILLANCE BATTERIE
- CN 5 SORTIE CHARGE BATTERIE
- CN 6 SORTIE CHARGE BATTERIE
- LK1 SHUNT AP A L'OUVERTURE ET A L'ARRACHEMENT DU COFFRET
- LK2 SHUNT AP A L'ARRACHEMENT DU COFFRET
- LK3 A COUPER SI LA CARTE SURVEILLANCE BATTERIE EST CONNECTEE

CARTE SURVEILLANCE BATTERIE (option)



www.absolualarme.com met à la disposition du public, via www.docalarme.com, de la documentation technique dont les références, marques et logos sont la propriété des détenteurs respectifs