

# NOTICE INSTALLATION BALMORAL 5 ET 5+

## I) PRESENTATION

0 / Généralités	Page 2
1 / Composition du système	Page 2
a) Centrale	Page 2
b) Clavier déporté	Page 2
c) Serrure électronique déportée	Page 2
2 / Méthode d'exploitation	Page 2
3 / Configuration usine	Page 3

## II) INSTALLATION

1 / Préparation	Page 3
2 / Fixation	Page 3
3 / Raccordement	Page 4
c) Sirène	Page 4
d) Clavier (s) déporté (s)	Page 4
e) Adressage clavier	Page 5
e) Autres asservissements	Page 5
4 / Rappel des borniers de la centrale	Page 5

## III) PARAMETRAGES

1 / Entrée et sortie du mode paramétrage	Page 6
2 / Paramétrage des zones	Page 6/7/8
3 / Exemple d'application pour les zones	Page 9/10
4 / Paramétrage des temporisations	Page 10/11
a) Temporisation d'entrée	Page 11
b) Temporisation de sortie en MES TOTALE	Page 11
c) Temporisation de sortie en MES PARTIELLE	Page 11
d) Temporisation de la durée sirène	Page 11
5 / Autres paramétrages	Page 11
a) Test des led	Page 11
b) Changement code installateur	Page 11
c) Test fonctionnel	Page 11
d) Visualisation de l'état du système	Page 12
e) Longueur des codes	Page 12
f) Fonctionnement du flash	Page 12
g) Fonctionnement de la DI	Page 12
h) Rechargement des codes utilisateurs (usine)	Page 12
i) Recharge de la configuration usine	Page 5

# I) PRESENTATION

## 0/Généralités

Les **balmoral 5** et **5+** sont des centrales à 5 zones paramétrables, gérées par microprocesseur et particulièrement destinées aux installations résidentielles.

La centrale, dispose de 4 codes utilisateur différents et 1 code installateur.

De plus, **sur la balmoral 5+** le clavier intégré est éclairé et on dispose d'un bomier pour le raccordement de claviers déportés supplémentaires.

La **blamoral 5+** peut être pilotée par une serrure électronique *Guardall* à la place des claviers.

## 1/Composition du système

### a) Centrale

C'est le cœur du système dans lequel on trouve :

- Un clavier intégré pour l'exploitation
- Les sorties de commande (flash, sirènes, etc...)
- Les sorties de contrôle(L+,ID-)
- Les entrées des différentes zones et de l'autoprotection
- Un buzzer intégré qui informe par sa tonalité des différents états de la centrale (alarme, temporisations)
- Des led de signalisation (zone, secteur, autoprotection, défaut et marche/arrêt).

### b) Clavier déporté (uniquement balmoral 5+)

Permet de déporter toutes les commandes et toutes les visualisations de la centrale. L'accès se fait soit par code sur les touches ou à l'aide d'une clé électronique (serrure électronique intégrée).

### c) Serrure électronique déportée (uniquement balmoral 5+)

Commande effectuée uniquement avec une clé électronique et les touches de couleur prévues pour les différentes opérations.

## 2/Méthode d'exploitation

- MES totale : met la totalité des zones sous surveillance  
MES partielle 1 : met une partie des zones sous surveillance  
MES partielle 2 : met une autre partie des zones sous surveillance.  
: des zones peuvent être communes au deux parties

Ces MES sont obtenues avec le code ou la clé et les touches de couleur.



### 3) Configuration usine

ZONE 1 : Zone temporisée (ou lancement de temporisation / D.I.)

ZONE 2 : Zone mixte (temporisée lors des temporisations de sortie et d'entrée et instantanée si elle est sollicitée en dehors de ces temporisations. la temporisation d'entrée est lancée par l'ouverture de la zone temporisée)

ZONE 3 : Zone immédiate, isolée en MES partielle 1 et isolable manuellement

ZONE 4 : Zone immédiate, isolée en MES partielle 2 et isolable manuellement

ZONE 5 : Zone immédiate et isolable manuellement

- Durée sirène	15mn
- Temporisation d'entrée	30sec
- Temporisation de sortie MES totale	20sec
- Temporisation de sortie MES partielle	15sec

#### CODES :

- Utilisateur 01 :	0101	(010100 pour 6 chiffres)
- Utilisateur 02 :	0202	(020200 pour 6 chiffres)
- Utilisateur 03 :	0303	(030300 pour 6 chiffres)
- Utilisateur 04 :	0404	(040400 pour 6 chiffres)
- Installateur :	9999	(999900 pour 6 chiffres)

## II) INSTALLATION

Voir dessin d'ensemble et schéma de raccordement.(p14)

### 1/Préparation

- L'alimentation secteur de la centrale doit être protégée par un fusible de 3A à partir du tableau électrique
- Prévoir l'arrivée des différents câbles (détecteurs, sirènes, claviers déportés, etc...) pour déterminer l'emplacement de la centrale.

### 2/Fixation de la centrale

- Assurez-vous que le secteur ne soit pas branché
- Prendre le coffret de la centrale
- Fixer la centrale au mur à l'aide des 3 trous prévus à cet effet
- Passer tous les câbles
- Bloquer les vis

### 3/Raccordement

(Voir schéma page 13:14)

#### a) Secteur

Raccorder les fils secteur sans mettre les fusibles (ne pas connecter encore le secteur) et bien maintenir en place le câble secteur à l'aide du point d'ancrage.

**RAPPEL :**

- Câble marron : Phase
- Câble bleu : Neutre
- Câble vert/jaune : Terre

#### b) Raccordement des détecteurs

(voir schéma p13)

Raccordement standard avec un détecteur par zone :

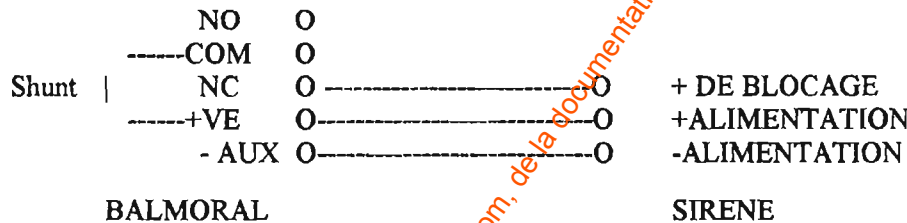
- Câble 6 conducteurs : 2 fils pour la boucle d'alarme
- : 2 fils pour l'autoprotection (commune)
- : 2 fils pour l'alimentation (commune)

**N.B. :** Prévoir des conducteurs supplémentaires dans le cas d'informations spécifiques ( L+,ID-..).  
Toute les zones non utilisée doivent être shuntées avec les strap fournis.

#### c) Raccordement sirènes

Attention a la position du strap CN3 avant toute utilisation

La sirène extérieure se raccorde sur une sortie relais libre de potentiel ou polarisée au 0v, sélections avec le strapp CN3( entre 2 et 3 à la livraison )



#### d) Raccordement clavier déporté (balmoral 5+)

Les claviers ou serrures électroniques se raccordent à la centrale via 4 fils sur le bornier CN5  
Ces claviers doivent être d'abord adressés avec des strapp.

Bornier des claviers

- \* + alimentation de la centrale (CN5)
- \* - alimentation de la centrale (CN5)
- \* I I de la centrale (CN5)
- \* P P de la centrale (CN5)
- \* 2 Entrée boucle d'alarme d'une zone prenant place d'une zone de la centrale
- \* T Entrée boucle d'autoprotection de cette zone
- \* 1/2 report des sorties OP1 (ID-) et OP2 (L+) de la centrale
- \* +/-b sorties pour buzzer externe (report buzzer clavier)

**Nota :** La zone câblée sur le clavier remplace celle de la centrale si la sélection a été faite lors du paramétrage (voir pge 8).

La zone remplacée correspond à l'adresse du clavier

Ex: si vous câblez une zone sur le clavier N°1, elle correspondra à la zone N°1 de la centrale

## Strapp du clavier :

LK1 S'il est mis, l'autoprotection du clavier est shuntée

adressage du clavier :

LK3 en place clavier 1

LK2 en place clavier 2

LK2 / LK3 en place clavier 3

### e) Autres asservissement

Pour le raccordement d'un flash, d'un transmetteur, veuillez vous référer au schéma global de connexion

#### 4/ Rappel des borniers de la centrale

BORNIER		FONCTION
CN1		Raccordement sortie du transformateur
CN2		Sortie 13,7V pour charge batterie
CN3		Choix de la polarité du relais strapp entre 1 et 2 libre de potentiel strapp entre 2 et 3 0V sur le commun
CN4		Connexion de la carte gum sur la carte mère
CN5	AUX+ AUX- COMMS I COMMS P	+13.7V commun 0V commun vers I du clavier déporté vers P du clavier déporté
CN6	+VE NC COM NO ST	+13,7V alimentation sirène contact NF COMMUN contact NO sortie pour flash (apparition d'un 0V en alarme intensité 200mA maxi.)
CN7		Connexion pour les zones (Z1, Z2, Z3, Z4, Z5) avec boucle d'alarme et une entrée commune pour toute les autoprotections.
CN8		connexion carte mère sur carte clavier intégré (fait d'usine)
CN9	OP 2 OP 1	sortie (L+) centrale au repos 0v/12V en service /4mA (cette sortie peut servir d'indication de M/A) sortie (ID-) 0v permanent /disparition du 0V pendant 500ms à la mise en service, pendant 3s après réarmement d'une alarme
CN10		strap pour reconfiguration d'usine: s' il est inséré à la mise sous tension, la configuration usine est automatiquement rechargée

### III) PARAMETRAGE

#### 1) Entrée et sortie du mode ingénieur

Le paramétrage de la centrale s'effectue sur le clavier de la centrale ou les claviers déportés après avoir accédé au menu de configuration.

##### \* Entrée en mode Installateur:

Pour ce faire : -Centrale normalement alimentée et sans défaut, provoquer un défaut d'autoprotection par l'ouverture du coffret qui entraînera une alarme  
-Taper le code usine "9999"  
-la led défaut clignote sur le clavier utilisé, ce qui signifie que vous êtes en mode paramétrage

Sur les autres claviers, les led 220v, Arrêt et défaut sont allumées.

Nota : sur la serrure électronique en guise de led Arrêt, il y aura clignotement entre les led MES partielle 1 et partielle 2.

##### \* Sortie du mode Installateur:

- Fermer l'Autoprotection
- Appuyer sur la touche X (annuler) puis sur la touche V (valider)
- La led défaut s'éteint, la centrale est à l'état normal

En cas de défaut (AP laissée ouverte), taper le code installateur et refaire la procédure de sortie du mode installateur après avoir refermé correctement le coffret.

#### 2) Paramétrage des zones

- Chaque zone peut être paramétrée de la manière suivante:

##### Type de zone :

- Immédiate
- Temporisée
- 24 Heures
- FEU
- Hold-up

##### Options possibles :

MES partielle 1	zone sous surveillance si MES partielle 1
MES partielle 2	zone sous surveillance si MES partielle 2
MIXTE	zone temporisée en sortie et immédiate en entrée si elle est sollicitée directement et temporisée si elle est sollicitée après la zone temporisée
ZONE CLAVIER	signifie à la centrale que la zone concernée (1,2 ou 3) sera reconnue comme celle câblée au clavier déporté(BALMORAL 5+)
ISOLABLE	la zone est isolable manuellement

Procédure pour paramétrer une zone (voir tableau à la fin du chapitre p 8 )

- a -Entrez en mode paramétrage (voir III-1)
- b -Taper le N° de la zone (2 chiffres) : la led "AP" s'allume et le statut actuel s'affiche sur led 1 à 5
- c -Taper le type de zone souhaitée , s'il est différent : affichage du nouveau statut
- d -Taper V pour confirmer : led AP et ARRET allumées et affichage des options actuelles sur led 1 à 5.
- e -Choisir les différentes options souhaitées ou non : affichage des nouvelles options
- f -Taper V pour valider

Cette dernière opération vous sort de la procédure et vous ramène en mode paramétrage initial ( led Defaut clignote)

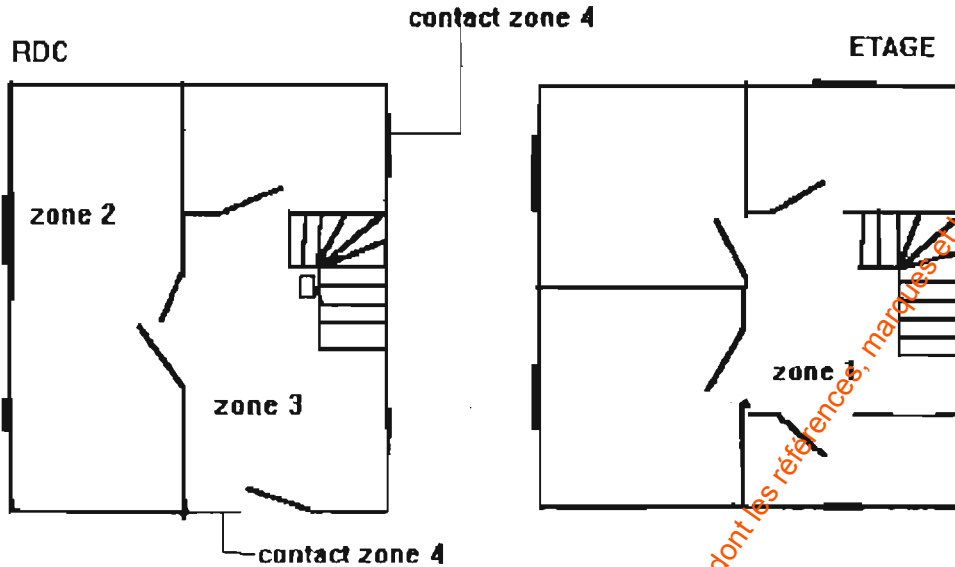
Recommencer la procédure pour une autre zone ou effectuer la sortie du mode installateur.



OUVRIR LE COFFRET (alarme) TAPER CODE INSTALLATEUR (usine :9999)	
I	
LED DEFAUT CLIGNOTE	
I	
TAPER LE CODE DE LA ZONE SOUHAITEE	01 ZONE 1 02 ZONE 2 03 ZONE 3 04 ZONE 4 05 ZONE 5
I	
LED AP ALLUMEE AFFICHAGE DU STATUT ACTUEL	
I	
TAPER LE N° DE TYPE DE ZONE SOUHAITEE (SI DIFFERENT)	1=IMMEDIAT 2=DI/TEMPORISEE 3=24HEURE 4=FEU 5=HOLD-UP
I	
TAPER SUR V	NB.(le choix en cour annule le précédent)
I	
LED AP ET ARRET ALLUMEEES OPTIONS ACTUELLES AFFICHEES	
I	
TAPER LE N°DES DIFFERENTES OPTIONS POSSIBLES ET SOUHAITEES	1=MES1(point en service si MES1) 2=MES2(point en service si MES2) 3=MIXTE(temporisée ou immédiat) 4=ZONE CLAVIER(balmoral +) 5=OMIS(isolable manuellement)
I	
TAPER SUR V	
I	
LED DEFAUT CLIGNOTE RETOUR A L'ETAT INITIAL	
I OU	
FIN	
I	
TAPER SUR X ET V POUR QUITTER MODE INSTALLATEUR	

Plusieurs possibilités peuvent être choisies, il suffit d'appuyer sur la touche correspondante pour annuler une option existante (led éteinte = fonction désactivée) et choisir une autre ( led allumée)  
Nota : la touche X vous permet de retourner à l'état initial du mode installateur.

SCHEMA TYPE POUR EXEMPLE



- \* les deux CONTACTS (Z4) sont des points temporisés (lancement de temporisation à l'entrée)
- \* la Z3 est mixte, zone immédiate, mais devient temporisée dès le début de la temporisation de sortie et à la temporisation d'entrée.
- \* elle sera également une zone temporisée (lancement de temporisation) si la centrale est en MES partielle 1
- \* Z2 zone immédiate
- \* Z1 immédiate isolée en MES partielle 1

**Paramétrage de cette application (entrez en mode paramétrage)**

**ZONE 1 immédiate et isolée en partielle 1**

- taper 01 Pour zone 1 (led AP allumée et statut affiché)
- taper 1 pour immédiat (led 1 et AP allumées )
- taper V pour confirmer(led AP et ARRET allumées, Statut options affiché)
- taper 2 pour la sélectionner sur la MES partielle 2 et non 1 (led 2 allumée) et éteindre toutes les autres led en appuyant sur les touches correspondantes.
- taper V pour confirmer la led Défaut clignote

**ZONE 2 immédiate**

- taper 02 pour zone 2 , led AP allumée et statut affiché
- taper 1 pour immédiate (led 1 et AP allumées)
- taper V pour valider (led AP et ARRET allumées et statut options affiché)
- taper 1 pour la sélectionner sur la MES partielle 1 et éteindre les autres led en appuyant sur les touches correspondantes
- taper V pour valider led Defaut clignote

www.absolualarme.com met à la disposition du public via www.absolualarme.com de la documentation technique dont les références, marques et logos, sont la propriété des détenteurs respectifs

### ZONE 3      immédiate

taper	03	pour zone 3 (led AP allumée et statut affiché)
taper	1	pour immédiat (led 1 et AP allumées)
taper	V	pour valider (led AP et ARRET allumées et statut options affiché)
taper	1 3	pour la sélectionner sur une MES partielle 1 et 3 pour D.I. et éteindre les autres led en appuyant sur les touches correspondantes
taper	V	pour valider led Defaut clignote

### ZONE 4      dernière issue

taper	04	pour zone 4 , led AP allumée et statut affiché
taper	2	pour D.I. (led 2 et AP allumées)
taper	V	pour valider led AP et ARRET allumées et statut options affiché
taper	1	pour la sélectionner sur une MES partielle 1 et éteindre les autres led en appuyant sur les touches correspondantes
taper	V	pour valider, led Defaut clignote

### ZONE 5      ignorée

taper	05	pour zone 5
taper	0	pour ignorer la zone 5
taper	V	pour valider, led AP et ARRET allumées
taper	V	pour terminer la procédure
taper	X	pour quitter le mode paramétrage si vous avez terminé

Nota : Led allumée pour fonction sélectionnée et led éteinte pour fonction désactivée.

#### 4) Paramétrage des temporisations

Les différentes temporisations sont :  
Temporisation de sortie de MES totale  
Temporisation de sortie de MES partielle ( 1 et 2)  
Temporisation d'entrée  
Durée de la commande sirène

Elle se paramètre en mode installateur (code usine 9999)

Le temps souhaité doit être tapé directement avec les touches correspondantes et les led correspondant à la durée choisie s'allumeront .

Ex : 45 sec appuyer sur les touches 4-5 , les led 3 et secteur (220v) s'allument car la led secteur correspnd au temps de 30 sec et la led 3 correspond au temps de 15 sec..

Led allumée	Durée choisie
led1	de 1 à 5 sec
led2	de 6 à 10sec
led3	de 11 à 15sec
led4	de 16 à 20sec
led5	de 21 à 25sec
led SECTEUR	de 26 à 30sec

( sur les claviers déportés le temps de 26 à 30sec est visualisée sur la led 6)

Nota: Les durées indiquées doivent s'exprimer en minute pour la durée sirène.

Des que vous êtes en mode paramétrage ( led Defaut clignote), les procédures sont les suivantes

a) Temporisation d'entrée ( 0 à 99 sec)

taper 50 led AP allumée et valeur actuelle affichée  
taper XX ou XX est la durée souhaitée Ex: 30sec taper30  
les led concernée s'allument, ici led 220v (6 sur clavier déporté)  
taper V pour confirmer; la led Defaut clignote

b) Temporisation de sortie pour MES totale ( 0 à 99 sec)

taper 52 led AP allumée et valeur actuelle affichée  
taper XX XX = durée de la temporisation en sec  
les led concernées s'allument  
taper V pour valider; la led Defaut clignote

c) Temporisation de MES partielles (0 à 99 sec)

taper 51 led AP allumée et valeur actuelle affichée  
taper XX XX = durée de la temporisation en sec  
les led concernées s'allument  
taper V pour valider; la led Defaut clignote

d) Durée sirène ( 0 à 30 mn)

taper 53 led AP allumée et valeur actuelle affichée  
taper XX XX = durée de la temporisation en mn  
Ex : 3 pour 3mn , led 1 allumée  
taper V pour valider , la led Defaut clignote

5) Autres paramètres

a) Test de led

Taper 1 toutes les led doivent s'allumer sur le clavier utilisé  
Taper X pour sortir de cette procédure

b) Changement de code installateur

Taper 2 led 1.2.3.4 allumées  
Entrer le nouveau code les 4 led s'éteignent au fur et à mesure que l'on rentre le  
nouveau code puis se rallument  
Entrer une 2eme fois le nouveau code Les 4 led s'éteignent au fur à mesure et une tonalité est émise.  
En cas d'erreur (code existant ou différent du 1er entrée),  
les 4 led clignotent 2s et se rallument, Il faut recommencer la  
procédure.

c) Test fonctionnel

Taper les led des circuits testables (sauf zone 24h, Feu et Hold up) sont  
allumées  
Tester les détecteurs passez devant les détecteurs, une tonalité est donnée sur les HP  
et la led de la zone s'éteint  
Taper X pour terminer la procédure

**Nota:** Le test s'effectue une seule fois sur la boucle. Si vous souhaitez le recommencer, il faut  
sortir du mode test et revenir une nouvelle fois.

#### d) Visualisation de l'état du système

La led arrêt indique l'état de la centrale

- allumée centrale arrêtée
- éteinte centrale en service

Cette fonction de visualisation peut-être désactivée pour interdire l'allumage de la led ARRET en permanence. Néanmoins lorsque le code est tapé, la led s'allume pour indiquer l'état de la centrale.

Taper 60		led AP allumée
Taper	1	pour une indication permanente (led 1 allumée)
	0	pour indication après accès sur la centrale (led 1 éteinte)
Taper V		pour valider

#### e) Longueur des codes

Taper 63		led AP allumée
Taper	1	pour 6 chiffres
	0	pour 4 chiffres
Taper V		pour valider

#### f) Fonctionnement du flash

Taper 64		led AP clignote
Taper	1	flash fonctionne comme la sirène extérieur
	0	flash actif jusqu'au réarmement
Taper V		pour valider

#### g) Fonctionnement de la DI

Taper 66		led AP clignote
Taper	1	Confirmation de la MES par la Dernière Issue
	0	MES à la fin de la Temporisation de sortie programmée
Taper V		pour valider

**\* Si vous souhaitez sortir du mode Installateur :**

**-Fermer l'autoprotection du coffret**

**-Taper X puis V pour sortir du mode paramétrage**

#### h) recharge des codes utilisateurs (usine)

Si une clé est perdue ou si un code est oublié, il est possible de recharger les 4 codes usine

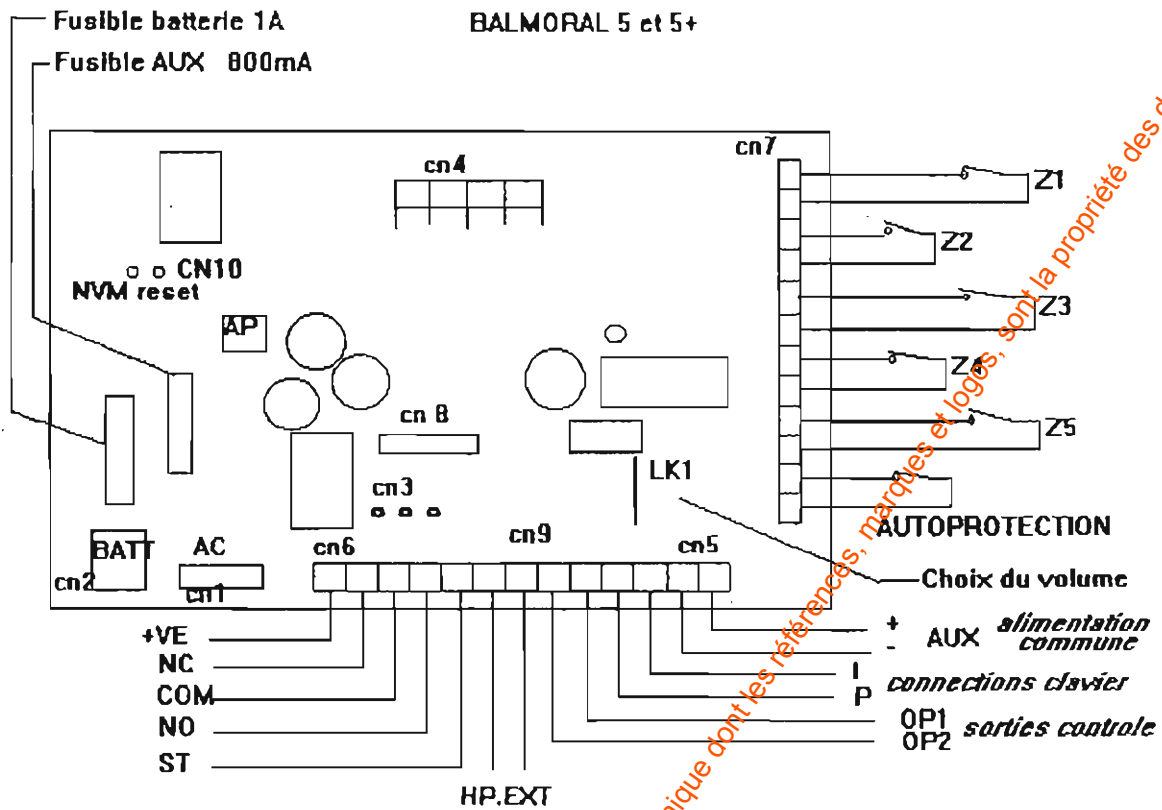
#### Procédure

- \*Taper le code ou insérer la clé encore valide
- \*Appuyer sur la touche 6 puis sur V
- \*Appuyer sur 0 pour charger les codes usine
- \*Appuyer sur X pour terminer la procédure

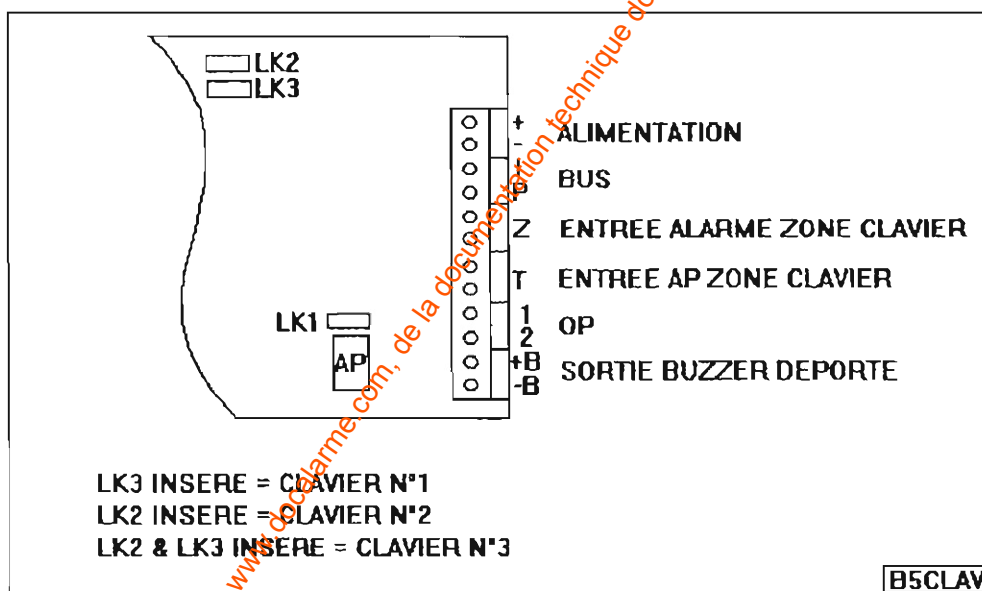
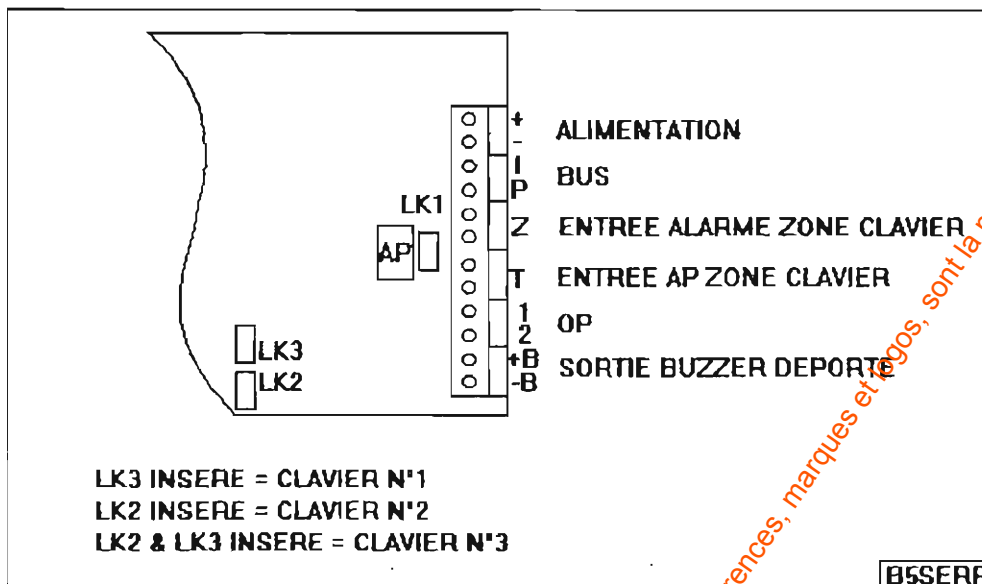
les codes sont :

utilisateur 1=0101
utilisateur 2=0202
utilisateur 3=0303
utilisateur 4=0404

Vous pouvez maintenant reprogrammer code et clé suivant la procédure vue précédemment



www.absolualarme.com met à la disposition du public, via www.docalarme.com, de la documentation technique dont les références, marques et logos, sont la propriété des détenteurs respectifs



www.absolualarme.com met à la disposition du public, via www.absolualarme.com, de la documentation technique dont les références, marques et logos, sont la propriété des détenteurs respectifs

# NOTICE UTILISATEUR BALMORAL 5

## I) Présentation

Les commandes de la centrale peuvent se faire sur la centrale (coffret polycarbonate) ou à partir de clavier et/ou de serrure électronique déportés

### La centrale

En face avant de la centrale vous trouvez en coffret polycarbonate :

des led correspondant aux zones de 1 à 6

des led d'état	220V	secteur
	A-P	autoprotection
	ARRET	arrêt de la centrale
	DEFAULT	présence d'un défaut de boucle

un clavier pour les commandes et une serrure électronique intégrée pour opérer avec une clé électronique (remplace le code)

3 boutons de sélection : TOTAL : PARTIEL 1 : PARTIEL 2.

### Où trouver les différentes fonctions

Mise en service totale .....	Page 2
Mise en service partielle 1 .....	Page 2
Mise en service partielle 2 .....	Page 3
Mise à l'arrêt du système .....	Page 3
Mise à l'arrêt du système après une alarme .....	Page 3
Isolement de zone .....	Page 4
Changement de code .....	Page 4
Validation d'une clé .....	Page 4
Test sirène .....	Page 4
Test fonctionnel des détecteurs .....	Page 4
Carillon .....	Page 4
Recharge des codes utilisateurs usine .....	Page 5
Utilisation avec serrure électronique .....	Page 5

N° de téléphone de votre installateur :

SOCIETE : .....

TEL : .....



## II) Indication des led d'état

led	état	fonction
220v	allumée .....	secteur présent
	clignote .....	défaut secteur
	éteinte .....	tension basse
Arrêt	allumée .....	centrale arrêtée (si option choisie)
	éteinte .....	en service
	clignote	MES en cours (MES = Mise En Service)
Défaut	allumé	s'allume après avoir tapé le code si la boucle programmée Hold Up, 24, FEU ou AP est ouverte après le réarmement. Signale pendant la MES si des boucles sont ouvertes Signale un réarmement par l'ingénieur s'il est programmé.
	éteinte	installation correcte (zones fermées)
	clignote clignote	mode paramétrage en mode utilisateur, signale un défaut boucle L/F
A-P	allumée	défaut autoprotection
Zone	allumée(s)	zone(s) qui sera(ont) mise en service
	clignote(nt)	zone en défaut lors de la MES qui les concerne
	clignote(nt)	mémoire d'alarme lors de la mise à l'arrêt du système
	éteinte(nt)	zone isolée ou pas concernée par la MES

## III) Méthode d'exploitation

### 1) MES totale

- \*Taper le code ou insérer la clé électronique
- \*Appuyer sur la touche rouge (maison pleine)  
*les led des zones qui seront mise en service s'allument*
- \*Appuyer sur V pour valider  
*La temporisation est lancée. La MES s'effectue à la fin de la temporisation ou dès la fermeture du contact D.I. (selon paramétrage) les led des zones et arrêt s'éteignent*

### 2) MES partielle 1

- \*Taper le code ou insérer la clé électronique
- \*Appuyer sur la touche verte (maison moitié sombre à gauche)  
*les led des zones qui seront mise en service s'allument*
- \*Appuyer sur V pour valider  
*La temporisation de MES partielle est lancée. La MES s'effectue à la fin de la temporisation ou dès la fermeture du contact D.I. (selon paramétrage) les led des zones et arrêt s'éteignent*

### 3)MES partielle 2

- \*Taper le code ou insérer la clé électronique
- \*Appuyer sur la touche jaune  
*les led des zones qui seront mise en service s'allument*
- \*Appuyer sur V pour valider  
*La temporisation de MES partielle est lancée. La MES s'effectue à la fin de la temporisation ou dès la fermeture du contact D.I. ( selon paramétrage ) les led des zones et arrêt s'éteignent*

**Nota :** le buzzer du clavier ainsi que les HP(sirène intérieure) sont activés lors des temporisations d'entrée et de sortie.

En cas d'anomalie lors de la mise en service, la tonalité est intermittente et la mise en service n'aura pas lieu; il faut d'abord annuler le défaut (led allumée) et refaire la procédure pour mettre en service.

Pour annuler une mise en service en cours il faut retaper le code ou insérer la clé.

### 4)Pour arrêter

- \*Taper le code ou insérer la clé
- \*La centrale est arrêtée
- \*La led arrêt s'allume

### 5)Pour arrêter une alarme

- \*Taper le code ou insérer la clé
- \*les sirènes et le flash s'arrêtent  
*les led des zones en alarmes clignotent*
- \*Appuyer sur O pour effacer
- \*Appuyer sur V pour valider
- \*Appuyer sur X pour terminer la procédure

## 6) Isolement de zone (sur clavier uniquement)

- \*Taper le code ou insérer la clé
- \*Appuyer sur la touche 3 puis V  
*les led des zones non isolées sont allumées*
- \*Appuyer sur les touches des zones à isoler(1à5)  
*Les led concernées s'éteignent pour isoler ou s'allume pour annuler l'isolement*

## 7) changement de code ou de clé / attribution d'une clé

- \*Taper votre code ou insérer votre clé
- \*Appuyer sur la touche 2 puis V  
*4 led s'allument 1.2.3.4*
- \*Entrer le nouveau code ou insérer la nouvelle clé  
*les led s'éteignent puis se rallument*
- \*Entrer à nouveau le code ou insérer la clé  
*les 4 led s'éteignent*
- \*Appuyer sur X pour terminer la procédure

### Attribution d'une clé

- \* Taper le code utilisateur souhaité
- \* Appuyer sur la touche 2 puis V  
*4 led s'allument 1.2.3.4*
- \* Insérer la clé  
*les led s'éteignent puis se rallument*
- \* Insérer à nouveau la clé  
*les 4 led s'éteignent*
- \*Appuyer sur X pour terminer la procédure

**NOTA :Le nouveau code ou la clé remplace le code initial**

## 8) test sirène et asservissements

- \*Taper le code ou insérer la clé
- \*Appuyer sur la touche 5 (sirène) puis sur V  
*les HP (sirène intérieure) sont activées pour 60 sec*
- \*Appuyer sur V pour passer au test de la sirène extérieure pour 60 sec
- \*Appuyer sur V pour passer au test du flash pour 60 sec
- \*Appuyer sur X pour terminer la procédure de test

**NB :** chaque appui sur la touche V fait passer au test suivant. En cas de non manipulation de la touche V la centrale achève le test lancé au bout de 60 sec et quitte cette procédure de test.

## 9) test fonctionnel des détecteurs

- \*Taper le code ou insérer la clé
- \*Appuyer sur la touche 4 puis sur V  
*les led des zones testables s'allument; les led des zones non testables s'éteignent (24h, HoldUp et Feu). tester chaque détecteur. Lors du passage devant le détecteur, la centrale émet une brève tonalité et la led de la zone s'éteint.*
- \*Appuyer sur X pour terminer la procédure de test

## 10) carillon

- \*Taper ou insérer la clé
- \*Appuyer sur la touche 1 puis sur V
- \*Appuyer sur le N° de zone à sélectionner pour la fonction carillon  
*les led des zones concernées s'allument*
- \*Appuyer sur V pour confirmer

**NOTE :** Chaque fois que le détecteur est sollicité un bip est émis sur les HP (centrale à l'arrêt)  
Cette fonction ne s'applique pas au zones configurée en :HU : FEU : 24H.

## 11) recharge des codes utilisateurs (usine)

Si une clé est perdue ou si un code est oublié, il est possible de recharger les 4 codes usine

Appeler votre installateur pour réaliser cette opération.

Après cela, il suffit de paramétrer les clés et les codes que vous souhaitez.

Il est conseillé de personnaliser vos codes, même ceux qui ne sont pas utilisés.

## **IV)UTILISATION AVEC SERRURE ELECTRONIQUE DEPORTEE(balmoral 5+)**

### a)MES totale

Insérer la clé



appuyer sur

puis retirer la clé

la temporisation démarre(buzzer) , les deux led du milieu clignotent alternativement et la mise en service s'effectuera à la fin de la temporisation.

### b)MES partielle 1

insérer la clé



appuyer sur

puis retirer la clé

la temporisation démarre(buzzer), la led clignote et la mise en service s'effectuera à la fin de la temporisation la led correspondante arrête de clignoter.

### c)MES partielle 2

insérer la clé



appuyer sur

puis retirer la clé

la temporisation démarre(buzzer) , la led clignote et la mise en service s'effectuera à la fin de la temporisation, la led arrête de clignoter.

### d)Arrêt de la centrale

insérer la clé et le système s'arrête .La led arrêt s'allume

### e)Arrêt après une alarme

insérer la clé

les sirènes s'arrêtent

la led défaut s'allume

aller à la centrale pour visualiser l'origine de l'alarme et effacer la mémoire de cette alarme (voir arrêt sur alarme plus haut)