

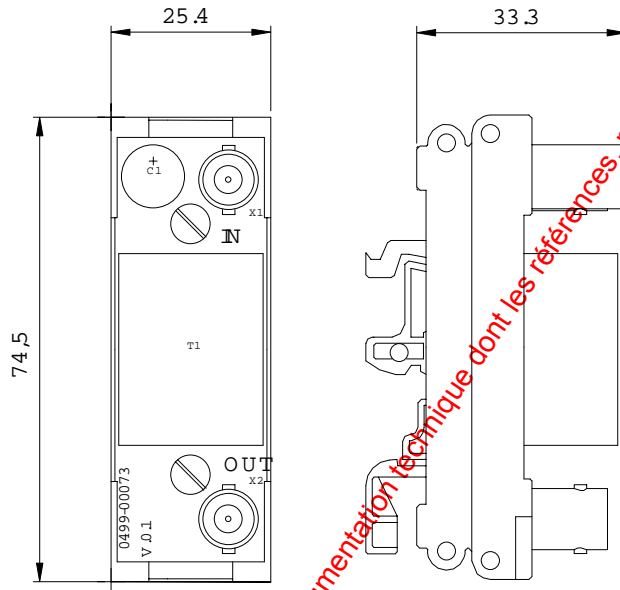
Filtre Vidéo GVS-75/3

Filtre passif pour séparation galvanique

Le GVS-75/3 est un filtre galvanique passif pour les installations en câble coaxial 75 ohms. Il est préconisé pour éliminer les phénomènes de boucle de terre en intégrant une séparation galvanique sur la liaison vidéo.
Le GVS-75/3 est doté d'une protection magnétique.

Fonctionnalités:

Excellent rapport qualité/prix
Élément passif: pas d'alimentation
Compatible signal n&b ou couleur
Faible encombrement
Montage sur rails TS 32 / TS 35



Impédance: entrée / sortie	75 Ω
Niveau signal d'entrée:	$\leq 0-2$ Vec
Niveau signal sortie:	1:1 @ $Z_{in}=Z_{out}$
Perte:	$< 0,5$ dB
Réjection boucle de terre:	> 90 dB @ 50 Hz
Bande passante:	< 20 Hz - > 11 MHz +0 / -3 dB
Isolation, entrée vers sortie:	2 KV
Isolation, entrée vers masse:	2 KV
Connecteurs:	BNC
Montage:	Châssis sur rails TS32 /TS35
Poids:	65 g

ernitec

HEAD OFFICE: ERNITEC A/S, HØRKÆR 24, P.O. BOX 720, DK-2730 HERLEV, DENMARK
TELEPHONE: +45 44 50 33 00, TELEFAX: +45 44 50 33 33

HOME PAGE: <http://www.ernitec.dk>, E-MAIL: ernitec@ernitec.dk

UK OFFICE: ERNITEC UK, GERRARD HOUSE, WORTHING ROAD, EAST PRESTON, WEST SUSSEX BN16 1AW, ENGLAND
TELEPHONE: 01903 77 27 27, TELEFAX: 01903 77 27 07

E-MAIL: sally@ernitec-uk.co.uk

GERMAN OFFICE: ERNITEC GmbH., STORMARNRING 28, 22145 STAPELFELD, GERMANY
TELEPHONE: (040) 6756 25 0, TELEFAX: (040) 67 56 25 25

E-MAIL: ernitec@aol.com

FRENCH OFFICE: ERNITEC FRANCE, PARC PEREIRE, 95 RUE PEREIRE, BAT. D, 78100 SAINT GERMAINE EN LAYE, FRANCE
TELEPHONE: (1) 39 21 12 00, TELEFAX: (1) 39 21 12 95

E-MAIL: ernitec@ernitec.fr

JAPAN OFFICE: ERNITEC JAPAN LTD., 8-16, GAKUEN-HIGASHIMACHI 1-CHOME, KODAIRA-SHI, TOKYO, 187-0043 JAPAN
TELEPHONE: (0)423 46 6290, TELEFAX: (0)423 46 5646

E-MAIL: jdr06532@nifty.com

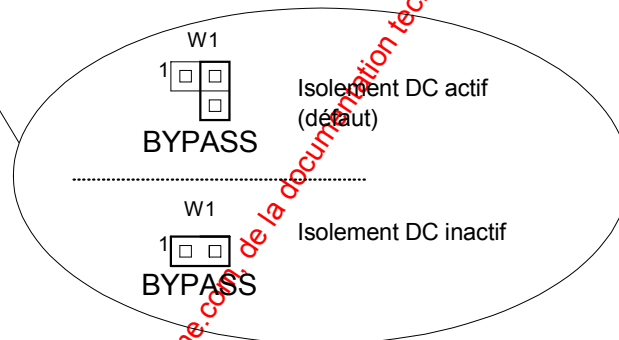
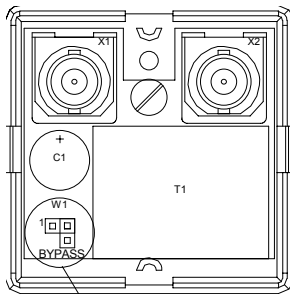
Filtre Vidéo BGVS-75/3

Filtre passif pour séparation galvanique

Le BGVS-75/3 est un filtre galvanique passif pour les installations en câble coaxial 75 ohms. Il est préconisé pour éliminer les phénomènes de boucle de terre en intégrant une séparation galvanique sur la liaison vidéo.
Le BGVS-75/3 est doté d'une protection magnétique.

Fonctionnalités:

Excellent rapport qualité/prix
Élément passif: pas d'alimentation
Compatible signal n&b ou couleur
Faible encombrement
Sélection isolation DC ON ou OFF.
Simplicité d'installation



Isolation DC

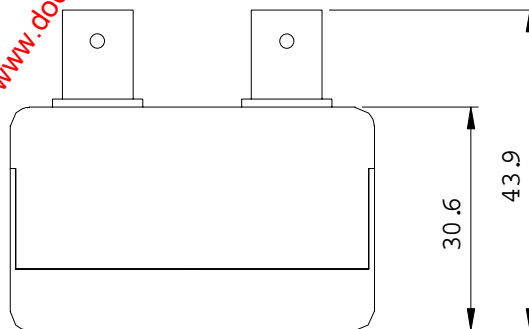
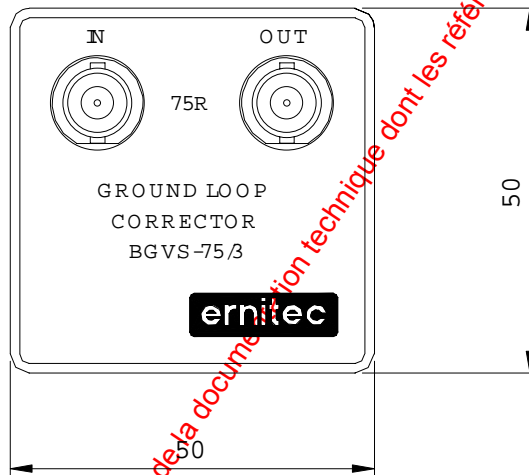
L'entrée du BGVS-75/3 est isolée par défaut, la continuité DC peut être assurée par le cavalier W1. La continuité DC est parfois indispensable pour les caméras qui nécessitent leur propre référence masse.

Filtre Vidéo BGVS-75/3

Filtre passif pour séparation galvanique

Spécifications:

Impédance: entrée / sortie	75 Ω
Niveau signal d'entrée:	$\leq 0-2$ Vcc
Niveau signal de sortie:	1:1 @ Zin=Zout
Perte:	< 0,5 dB
Réjection boucle de terre:	> 90 dB @ ≥ 50 Hz
Bande passante à 2dB:	< 20 Hz - > 11 MHz +0 / -3 dB
Isolation, entrée vers sortie:	2 KV
Isolation, entrée vers masse:	2 KV
Connecteurs:	BNC
Poids:	90 g



www.absolualarme.com met à la disposition du public, via www.docalarme.com, de la documentation technique dont les références, marques et logos, sont la propriété des détenteurs respectifs

Filtre Vidéo GVS-124/3

Filtre passif pour séparation galvanique

Le GVS-124/3 est un filtre galvanique passif pour les installations en câble à paire torsadée de 124 ohms.

Il est préconisé pour éliminer les phénomènes de boucle de terre en intégrant une séparation galvanique sur la liaison vidéo.

Le GVS-124/3 est doté d'une protection magnétique et d'un éclateur sur l'entrée.

Fonctionnalités:

Excellent rapport qualité/prix

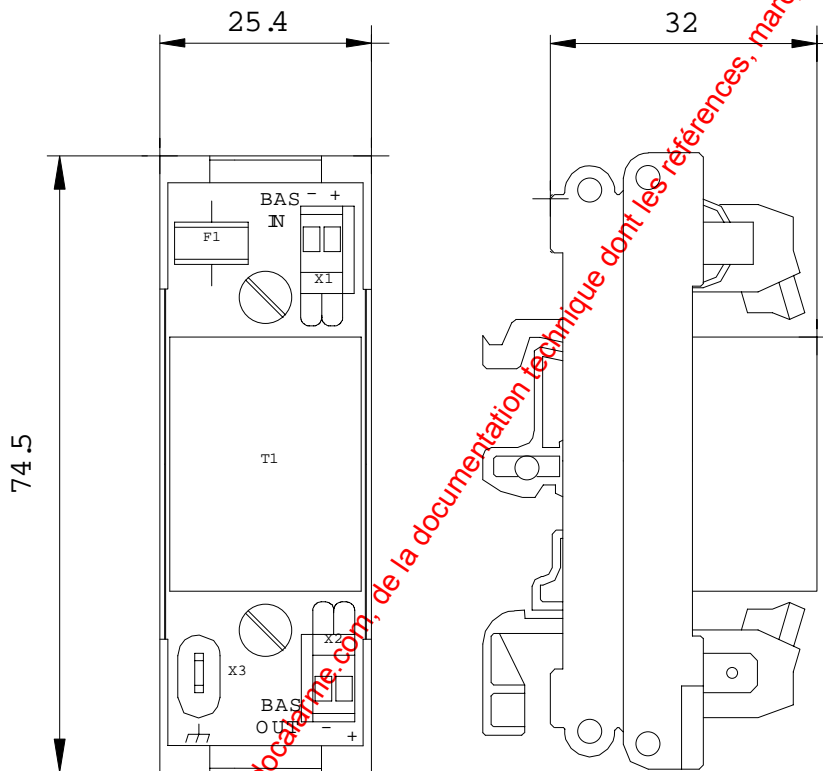
Elément passif: pas d'alimentation

Compatible signal n&b ou couleur

Faible encombrement

Protection surtension en entrée

Montage sur rails TS 32/TS 35



Impédance: entrée / sortie	124 Ω
Niveau signal d'entrée:	0-2 Vcc
Niveau signal sortie:	1:1 @ $Z_{in}=Z_{out}$
Perte:	< 0,5 dB
Réjection boucle de terre:	> 90 dB @ ≥ 50 Hz
Bande passante:	< 20 Hz -> 11 MHz +0 / -3dB
Isolation, entrée vers sortie:	2 KV
Isolation, entrée vers masse:	2 KV
Connecteurs:	Signal: Bornes à ressort Masse: Broche
Montage:	Châssis sur rails TS32 /TS35
Poids:	55 g