

**KP 200 D/F**

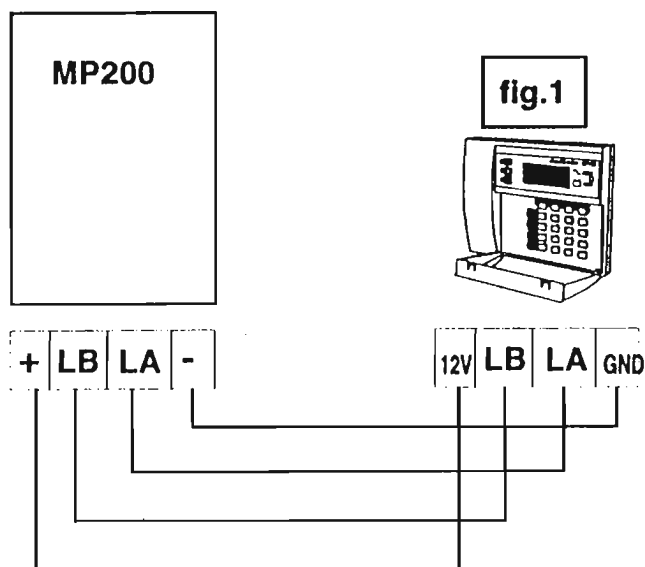


**Clavier deporté pour  
système MP200  
(avec afficheur LCD)**



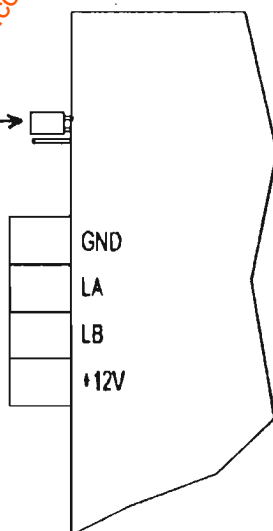
# Installation

1) Connecter les claviers (max 8) par liaison série RS485



- Pour la connexion des claviers, l'utilisation d'un câble avec l'écran 4 conducteurs est conseillé: 2 de Section 0.75 pour l'alimentation et 2 de section 0.22 pour la liaison BUS (LA/LB).
- La distance maximum entre la centrale et les claviers ne doit pas dépasser 1200 mt.
- Pour l'installation de plusieurs claviers (max.8), les branchements possibles sont: en étoile, en cascades ou mixte.
- Pour les modalités de connexions voir le manuel installateur de la centrale MP200.

NOTE: le cavalier doit être laissé dans la position d'usine



# Description dip-switch



- 1-4 = adresse des claviers (voir tableau)
- 5 = positionner en ON
- 6 = positionner en ON
- 7 = positionner en ON
- 8 = positionner en ON

1	2	3	4	adresse
ON	ON	ON	ON	clavier 0
OFF	ON	ON	ON	clavier 1
ON	OFF	ON	ON	clavier 2
OFF	OFF	ON	ON	clavier 3
ON	ON	OFF	ON	clavier 4
OFF	ON	OFF	ON	clavier 5
ON	OFF	OFF	ON	clavier 6
OFF	OFF	OFF	ON	clavier 7

## Caracteristiques Techniques

Tension nominale	12 V—
Tension de fonctionnement	10,5V— min. / 14,5V— max.
Consommation	30 mA (au repos) 85 mA (max)
Température de fonctionnement	+5° -:- +50° C
Distance max de la liaison	1200 mt.

### IMPORTANT:

Tenir compte de la consommation des claviers pour le calcul de la consommation totale de l'installation, ceci pour permettre une autonomie correcte de la batterie utilisée.