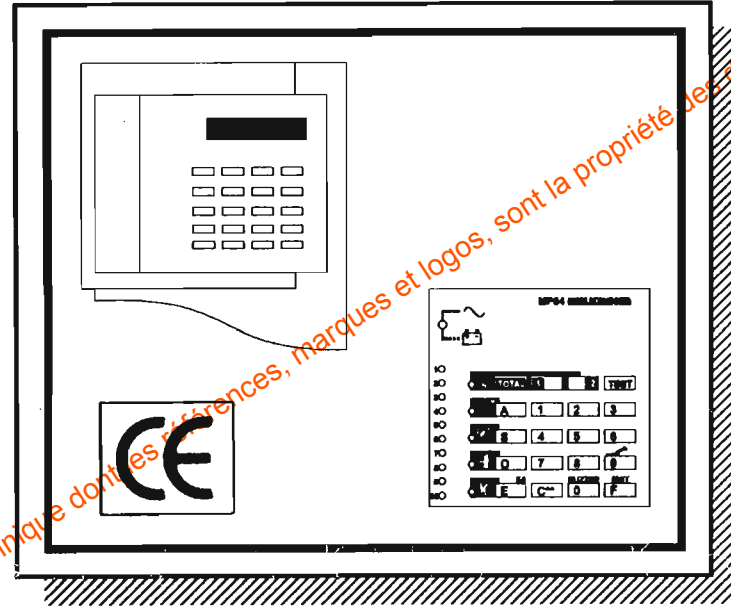


www.absolualarme.com met à la disposition du public, via www.docalarme.com, de la documentation technique dont les références, marques et logos, sont la propriété des détenteurs respectifs



KP 04

KP 04 D

**Tastiera Remota
Remote Keypad
Clavier à distance**

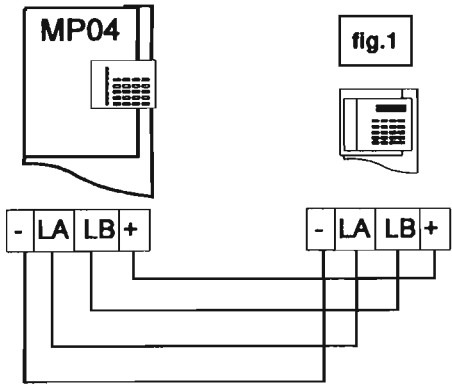
Elkron Spa
Via Carducci, 3
10092, Beinasco (TO) ITALIE
Tel. 0039-11-3986711
FAX 0039-11-3499434

IS0062-AD - 04.96

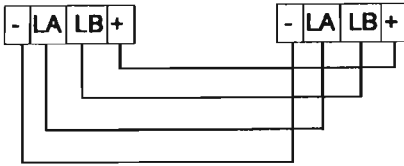


Installazione

1) Collegare le tastiere (max 4) via linea seriale RS485 come in fig.1.



CT100



- Per la connessione delle tastiere è consigliabile l'utilizzo di un cavo schermato a 4 conduttori di cui due di sezione 0.75 (+/-) e 2 di sezione 0.22 (LA/LB).
- La distanza massima tra la centrale e le tastiere non deve superare i 500 mt.
- Nel caso di installazione di più tastiere (max4) è possibile il collegamento a stella (fig.2), a festone (fig.3) o misto fra i due.
- Sul retro del contenitore è presente un micro antimanomissione/antiasportazione.

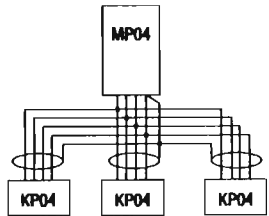


fig.2

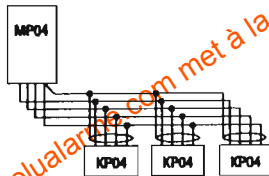


fig.3

Description des dip-switch



1	positionner en OFF	
2	LANGUE	
OFF	Première langue	
ON	Deuxième langue	
3	4	positionner en OFF
5	modèle de clavier	
ON	clavier à LED	
OFF	clavier à LCD	
6	modèle de centrale	
OFF	MP04	
ON	CT100	
7	8	adresse
ON	ON	clavier 1
ON	OFF	clavier 2
OFF	ON	clavier 3
OFF	OFF	clavier 4

- 1 = Positionner en OFF
- 2 = Sélection de la langue
- 3-4 = Positionner en OFF
- 5 = Clavier à LED ou à LCD
- 6 = MP04 ou CT100
- 7-8 = Adresses des claviers

POUR CHOISIR LA LANGUE SUR LE KP04D

Première langue: française
Deuxième langue: italienne

Pour obtenir plus d'instructions sur l'utilisation des claviers, consulter le manuel de la centrale MP04 ou du transmetteur CT100.

IMPORTANT:

tenir compte de la consommation de courant des claviers ajoutée à celle de l'installation, ceci pour permettre une meilleure autonomie de la batterie utilisée.

Caractéristiques Techniques

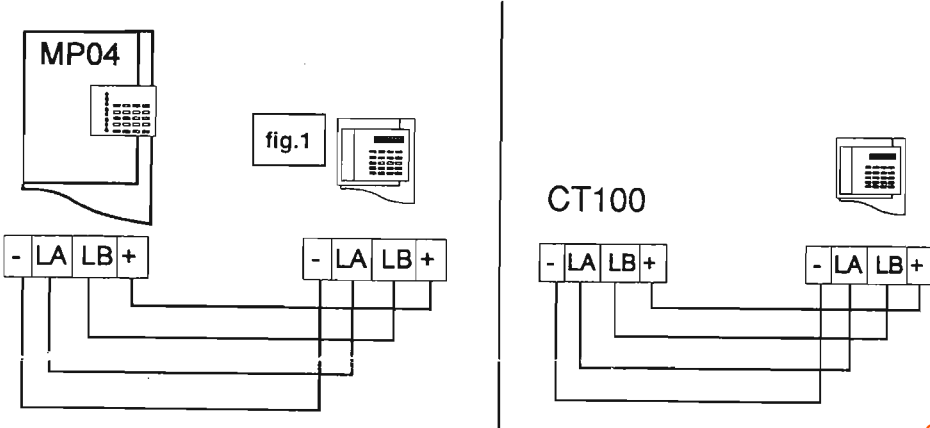
KP04	(interdit sur une installation APSAD et ne fonctionne pas sur CT100)
Tension nominale	12 V= +25%; -5%
Tension de fonctionnement	10,5V= min. / 14,5V= max.
Consommation du KP04	100 mA (avec toutes les LEDS allumées)
Consommation du KP04D	90 mA (avec toutes les LED + LCD allumées)
Distance max de la liaison RS485	200 mt
Indice de protection	IP 30 indice 5 ou IK7

Installation

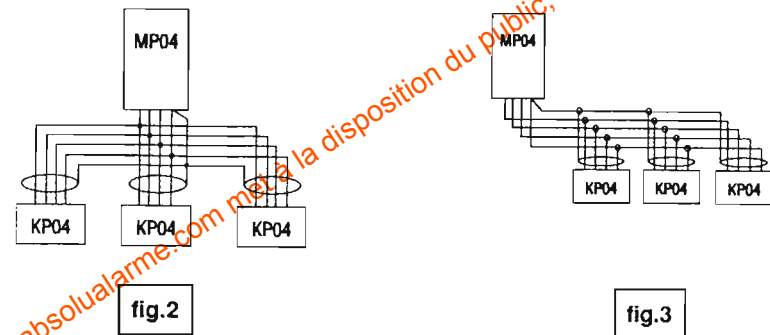
- Il existe deux types de clavier déportés qui peuvent être raccordés sur la MP04 qui sont:
 - KP04D: clavier à afficheur LCD
 - KP04: clavier à afficheur LED

ATTENTION: le KP04 n'est pas NFA2P par conséquent il ne faut pas l'installer sur une installation APSAD

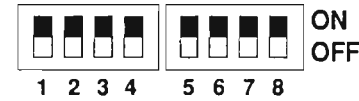
REMARQUE: le clavier KP04D est aussi utilisé par la gamme de transmetteur CT100 (numérique et vocal) et CT100SV (vocal)



- Pour la connexion des claviers, l'utilisation d'un câble blindé de 4 conducteurs est conseillé Section 6/10 ou 9/10.
- La distance maximum entre la centrale et les claviers ne doit pas dépasser 500 mt.
- Pour l'installation de plusieurs claviers (max.4), les branchements possibles sont: en étoile (fig.2) en cascades (fig.3) ou mixte.
- Un contact anti-arrachement est situé derrière le circuit.



Descrizione dip-switch



1	posizionare in OFF	
2	LINGUA	
OFF	prima lingua	
ON	seconda lingua	
3	4	posizionare in OFF
5	tipo tastiera	
ON	tastiera leds	
OFF	tastiera LCD	
6	tipo centrale	
OFF	MP04	
ON	CT100	
7	8	indirizzo
ON	ON	tastiera 1
ON	OFF	tastiera 2
OFF	ON	tastiera 3
OFF	OFF	tastiera 4

- 1 = posizionare in OFF
- 2 = selezione lingua
- 3-4 = selez. funzionamento
- 5 = tipo tastiera
- 6 = scelta MP04/CT100
- 7-8 = indirizzo tastiera

SCELTA LINGUA

Sull'etichetta della scatola di imballo è presente il riferimento con le lingue presenti sulla tastiera: ad esempio I/F significa che su quella tastiera è possibile selezionare la lingua italiana oppure la lingua francese;

Per istruzioni più dettagliate sull'uso delle tastiere fare riferimento al manuale della centrale MP04 oppure del trasmettitore CT100.

Caratteristiche Tecniche

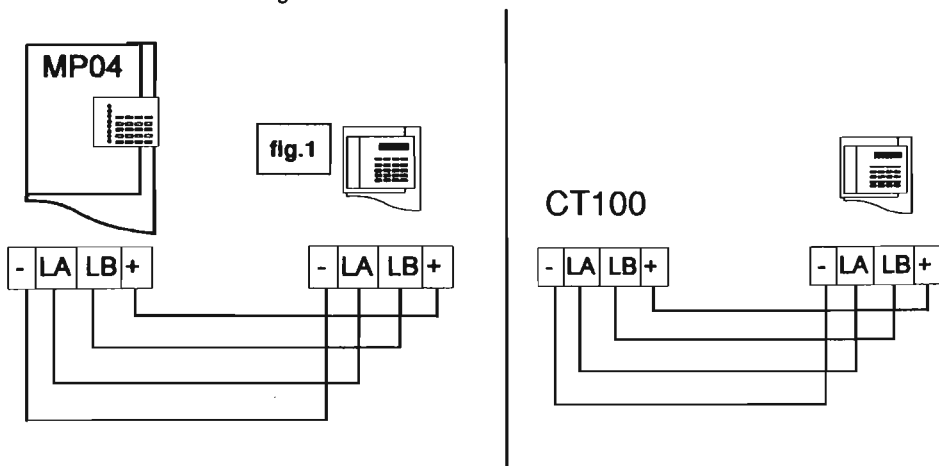
Tensione alimentazione	12 V—
Tensione di funzionamento	10,5V— min. / 14,5V— max.
Corrente assorbita	30 mA (a riposo) 50 mA (max)
Temperatura di funz.	+5° -:- +50° C
Lunghezza max linea	500 mt.

IMPORTANTE:

considerare il consumo delle tastiere nel conteggio generale dell'assorbimento dell'impianto per consentire l'adeguata autonomia della batteria utilizzata.

Installation

- Connect the keypads (max 4) to the control unit through serial line RS485 as in fig.1



- For keypads connection it is advisable to use a shielded cable provided with 4 conductors: two of these conductors have a cross section of 0.75 (+/-) while the last conductors have a cross section of about 0.22 (LA/LB).
- The maximum distance between the control unit and the keypads should not be greater than 200 meters.
- Should it be necessary to install more than one keypads (4 max) it is possible to perform a stellar (fig.1) or a cascade (fig.2) connection or even to combine these two types of connection.
- An anti-removal micro is mounted on the back of the keypad's box.

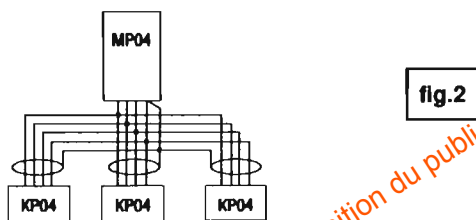


fig.2

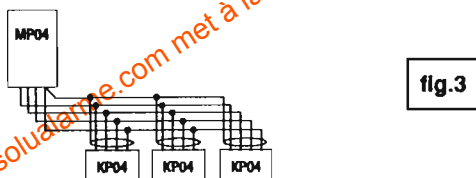


fig.3

Dip-switch description



1 must be OFF

2	LANGUAGE
OFF	first language
ON	second language

3 4 must be OFF

5	keypad
ON	LED keypad
OFF	LCD keypad

6	control unit
OFF	MP04
ON	CT100

7	8	address
ON	ON	keypad 1
ON	OFF	keypad 2
OFF	ON	keypad 3
OFF	OFF	keypad 4

- 1 = Must be OFF
- 2 = Language selection
- 3-4 = Must be OFF
- 5 = LED or LCD keypad
- 6 = MP04 or CT100 C.U.
- 7-8 = Keypad address

CHOOSING THE LANGUAGE

The language's reference is on the product's label.
for example: I/GB means such on that keypad it is possible to set the Italian language or the English language.

For further information about the use of the keypad, refer to the manual concerning the MP04 or the CT100 control unit.

Technical Characteristics

Mains voltage	12 VCC
Operating voltage	10,5VCC min. / 14,5VCC max.
Current consumption	30 mA (at rest) 50 mA (max)
Operating temperature.	+5° -+ +50° C
Max distance	500 mt.

IMPORTANT:
in order to grant the required autonomy of the battery used, it is necessary to take into consideration the current absorbed by the keypads when reckoning the system total absorption.