

www.absolualarme.com met à la disposition du public, via www.docalarme.com, de la documentation technique des détenteurs respectifs



***KP 200D / F***

**Clavier deporté LCD**

IS0110-BC



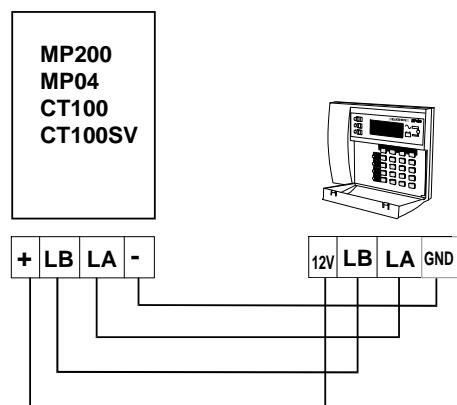
# 1.0 Caracteristiques Générales

Le clavier KP200D est compatible avec les produits suivants:

- Système MP200
- Centrale MP04
- Communicator CT100
- Prog. téléphonique CT100SV

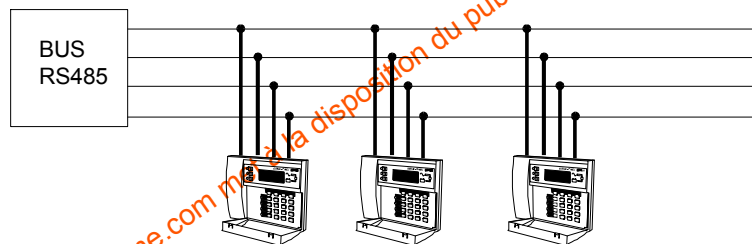
Le clavier, pour installations à l'intérieure, est équipé d'un display LCD 16 caractères, est retroilluminé et est protégé contre l'ouverture et l'arrachement.

## 2.0 Connexion au BUS RS485



- Pour la connexion des claviers, l'utilisation d'un câble avec l'écran 4 conducteurs est conseillé: 2 de section 0.75mm<sup>2</sup> (+/-) et 2 de section 0.22mm<sup>2</sup> (LA/LB).

### EXEMPLE DE CONNEXION SUR BUS RS485



## 6.0 Caracteristiques techniques

### CLAVIER DEPORTE KP200D

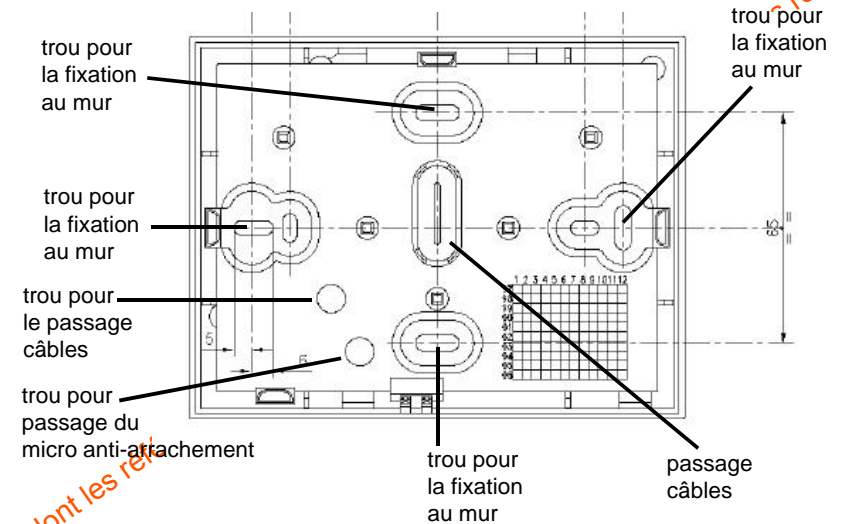
#### ASSOCIE AUX PRODUITS COMPATIBLES (MP200 – MP04 – CT100)

- Tension nominal 12V-
  - Tension de fonctionnement min/max de 10V5 à 15V-
  - Consommation nominal (12V) 40 mA (seulement LED secteur allume)
  - Consommation max (12V) 78 mA max (avec retroillumination et toutes les LED allumees)
  - Type de dialogue serie RS485
  - Distance max de la liaison 500 metres (câble sect. 2x0.75 pour alim. + 2 x 0.22 x BUS)
  - Nombre max. des claviers 4 (centrale MP04)  
1 (communicator CT100)  
8 (systeme MP200)
  - Signalisation optique panne Visualisation sur l'afficheur (MP04 + MP200) (pas gerés sur le CT100)
  - Tamper antiouverture/antiarrachement signalisation adressé (non gestito per il communicator CT100)
  - Degrée de protection du boitier IP30/ IK 02
  - Nombre max. de combinaisons possibles 1.000.000 (6 chiffres pour MP04 – MP200 – comun. CT100)
- La distance max est en fonction de la section du câble d'alimentation (+ et -) de la liaison série et de la consommation à l'autre côté. Chaque **200mt** de câble 2x0.75 mm<sup>2</sup> avec **100mA de consommation provoquent**, une chute de tension de **1V**.

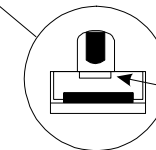
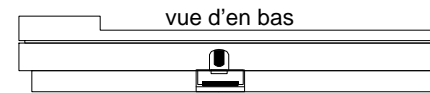
#### IMPORTANT:

Tenir compte de la consommation des claviers pour le calcul de la consommation totale de l'installation, ceci pour permettre une autonomie correcte de la batterie utilisée.

## 3.0 Fixation au mur



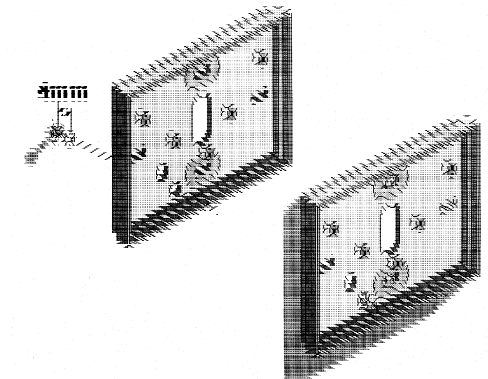
### OUVERTURE COFFRET



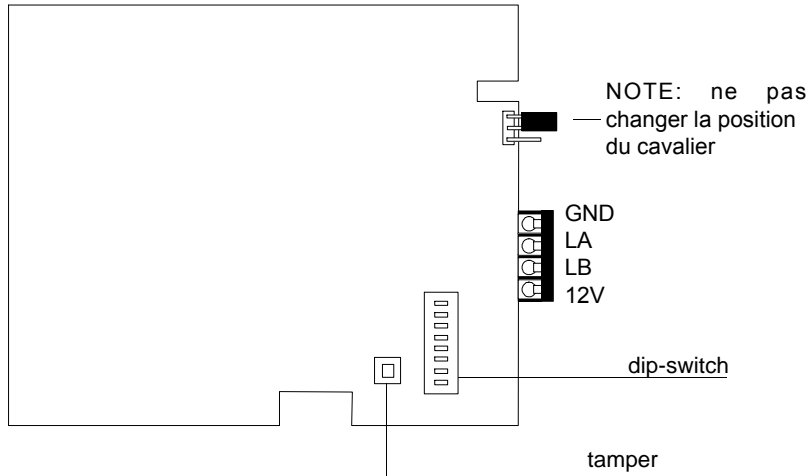
Ouvrir le coffret avec précaution (en poussant à l'aide d'un tournevis sur le point indiqué) pour éviter d'endommager le circuit imprimé avec le tournevis.

### PROTECTION OUVERTURE ARRACHEMENT

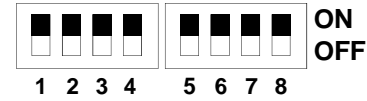
Introduire dans le mur une cheville de 4/5mm et faire sortir que la vis d'environ 4mm comme indiqué dans le dessin. Vérifier que, avec la boîte fermée, le bouton soit appuyé correctement.



## 4.0 Description carte



## 5.0 Description dip-switch



### CENTRALE MP04

KP N°	PROGRAMMATION ADRESSE CLAVIER		PROGRAMMATIONS OBLIGATOIRES NON MODIFIABLES					
	SW. 1	SW. 2	SW. 3	SW. 4	SW. 5	SW. 6	SW. 7	SW. 8
0	ON	ON	ON	ON	OFF	ON	ON	ON
1	OFF	ON						
2	ON	OFF						
3	OFF	OFF						

**N.B.** Ne pas utiliser l'adresse 0 avec 1 clavier seulement

### SYSTEME MP200

KP N°	PROGRAMMATION ADRESSE CLAVIER		PROGRAMMATIONS OBLIGATOIRES NON MODIFIABLES					
	SW. 1	SW. 2	SW. 3	SW. 4	SW. 5	SW. 6	SW. 7	SW. 8
0	ON	ON	ON					
1	OFF	ON	ON					
2	ON	OFF	ON					
3	OFF	OFF	ON					
4	ON	ON	OFF	ON	ON	ON	ON	ON
5	OFF	ON	OFF					
6	ON	OFF	OFF					
7	OFF	OFF	OFF					

### COMMUNICATOR CT100/CT100SV

	PROGRAMMATION ADRESSE CLAVIER		PROGRAMMATIONS OBLIGATOIRES NON MODIFIABLES					
	SW. 1	SW. 2	SW. 3	SW. 4	SW. 5	SW. 6	SW. 7	SW. 8
	OFF	OFF	ON	ON	OFF	OFF	ON	ON

Les LEDS du clavier et le micro antiouverture/arrachement ne sont pas gérées