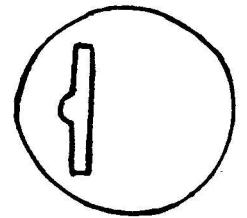
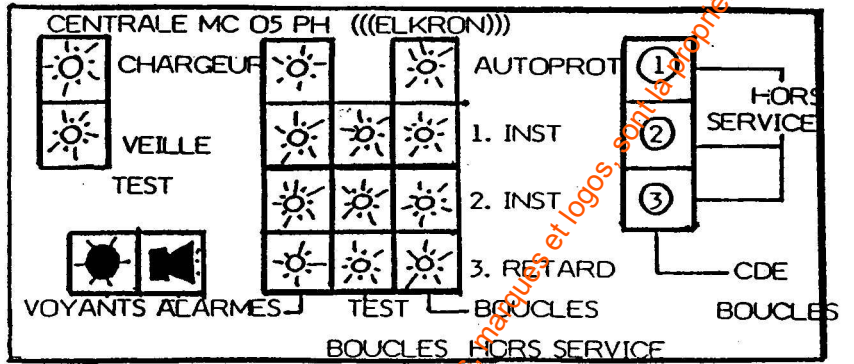


MC 05 PH MANUEL D'UTILISATION



www.absolualarme.com met à la disposition du public, via www.docalarme.com, de la documentation technique dont les références, manuels et logos, sont la propriété des détenteurs respectifs

I GENERALITES :

La centrale d'alarme MC 05 PH a été développée afin de répondre aux nouvelles règles techniques de l'APSAIRD dans le cadre d'une utilisation de type 2 "risques lourds" A2 P.

Elle dispose de trois zones de détection pouvant être mises en service INDEPENDAMMENT. La zone 3 est temporisable en entrée et en sortie.

II DESCRIPTIF DE LA FACE AVANT DE LA CENTRALE :

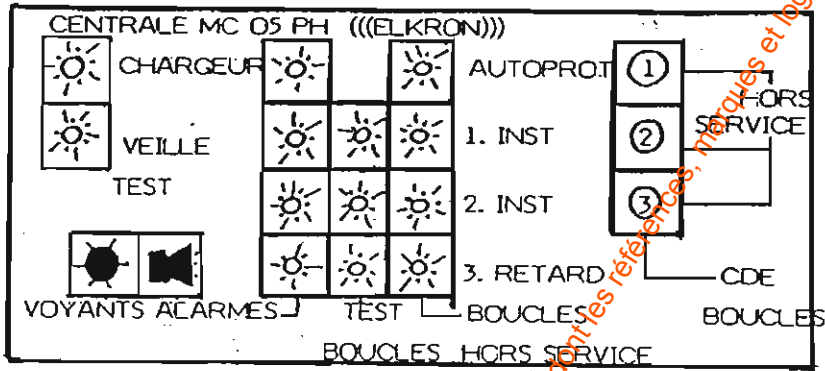


Figure 1

VOYANTS (LED)	ETAT DU VOYANT	COMMENTAIRES
CHARGEUR	ALLUME ETEINT	- PRESENCE CHARGEUR - DEFAUT CHARGEUR
VEILLE	ALLUME ETEINT	- INSTALLATION EN SERVICE - INSTALLATION HORS SERVICE
ALARME (x 4)	ALLUME ETEINT	- Zone 1,2,3 ou autoprotection EST OU A ETE OUVERTE (note 1) - ETAT NORMAL
TEST BOU. (x 3)	ALLUME ETEINT	- ENTREE(S) OUVERTE(S) (note 2) - ETAT NORMAL
BOU. HORS SERVICE (x 4)	ALLUME ETEINT	- Zone 1,2,3 ou autoprotection EST (SONT) ANNULEES (note 3) - ETAT NCRMAL

NOTE 1 : Les voyants de mémorisation d'alarme sont actifs installation en service UNIQUEMENT et pour TOUTES LES ZONES ACTIVES (NON ANNULEES).

NOTE 2 : Toute zone ouverte à la mise en service déclenche les alarmes.

NOTE 3 : Les voyants correspondants à l'ouverture des zones sont actifs même lorsque les zones sont annulées.

III MISE EN SERVICE DE L'INSTALLATION :

1. ETAT INITIAL :

- Voyant chargeur allumé,
- Clé de la centrale sur la position ARRET.

ATTENTION : Si un voyant "TEST" zone 1-zone 2-zone 3 est allumé, une boucle est ouverte (porte, fenêtre, détecteur en alarme...). Remédier au(x) problème(s) SINON à la mise en service les sorties seront initialisées (sirènes report de signalisation ...). Si le voyant rouge "Boucle hors service" autoprotection est allumé, l'interrupteur d'annulation de la boucle d'autoprotection est sur ARRET (voir paragraphe VI p : 6/6).

2. MISE EN SERVICE PAR LA CLE DE LA CENTRALE :

Un bouton poussoir individuel pour chaque zone (voir figure 1 p : 2/6) vous permet, l'installation hors service, d'annuler par simple pression la mise en service de une à plusieurs zones. L'annulation de la boucle d'autoprotection se fait par contre par un interrupteur MARCHE/ARRET sur le circuit imprimé de la centrale (voir paragraphe VI p : 6/6). Les zones sont de nouveau actives après le passage à la mise en service.

- Annuler les zones nécessaires = le(s) voyant(s) "boucle hors service" relatif(s) à celle(s)-ci s'allume(nt) et le(s) voyant(s) "test boucles" reste(nt) actif(s) même lorsque la(es) zone(s) est(sont) annulée(s).
- Positionner la clé de la centrale sur MARCHE.
- Le voyant "veille" s'allume.
- Utiliser le chemin de dernière issue (zone 3) quand il existe.
- L'installation (ou une partie de l'installation) est en service.

ATTENTION SI :

f) Le(s) voyant(s) d'alarme est(sont) allumé(s), les sirènes déclenchent :

Immédiatement Le chemin que vous avez utilisé pour sortir n'est pas programmé en zone temporisée.

Au delà d'un certain temps : La temporisation de sortie s'est écoulée, vous avez mis trop de temps pour quitter les lieux.

Au delà d'un certain temps : Le chemin que vous avez utilisé est temporisé UNIQUEMENT en entrée, la temporisation d'entrée s'est écoulée sans que vous ayez mis hors service la(es) zone(s).

g) Annuler les alarmes (voir paragraphe V p : 6/6) et recommencer la procédure à partir de a).

3. MISE EN SERVICE PAR TELECOMMANDE EXTERIEURE :

a) Etat initial :

- Voyant "chargeur" allumé,
- Clé de la centrale sur la position MARCHÉ,
- Télécommande extérieure sur la position ARRÉT.

ATTENTION : Si un voyant "TEST" zone 1-zone 2-zone 3 est allumé, une boucle est ouverte (porte, fenêtre, détecteur en alarme...). Remédier au(x) problème(s) SINON à la mise en service les sorties seront initialisées (sirènes report de signalisation ...). Si le voyant rouge "Boucle hors service" autoprotection est allumé, l'interrupteur d'annulation de la boucle d'autoprotection est sur ARRÉT (voir paragraphe VI p : 6/6).

b) Annuler les zones nécessaires = le(s) voyant(s) "boucles hors service" relatif(s) à celle(s)-ci s'allume(nt) et le(s) voyant(s) "test boucles" reste(nt) actif(s) même lorsque la(es) zone(s) est(sont) annulée(s).

c) Aller à la télécommande extérieure pour mettre en service la ou les zone(s) sélectionnées par les boutons poussoirs de la face avant de la centrale.

Un report de signalisation vous permet de visualiser un éventuel défaut (défaut boucle-zone annulée).

d) Le voyant report de MARCHÉ allume.

e) L'installation (ou une partie de l'installation) est en service.

ATTENTION SI :

f) Le voyant report alarme est allumé, les sirènes déclenchent :

Immédiatement : Une zone est en alarme, retourner à la centrale pour remédier au défaut.

Annuler l'alarme en suivant la procédure décrite paragraphe V p : 6/6. Recommencer les manipulations à partir de b).

IV MISE HORS SERVICE DE L'INSTALLATION :

1. MISE HORS SERVICE PAR LA CLE DE LA CENTRALE :

a) Etat initial :

- Voyant "chargeur" allumé,
- Voyant "veille" allumé.

ATTENTION : Si un voyant zone 1- zone 2- zone 3- autoprotection est allumé, une alarme est en cours ou a eu lieu. Continuer la procédure de mise hors service.

b) Positionner la clé de la centrale sur ARRET.

c) Le voyant "veille" s'éteint et si une alarme a eu lieu le(s) voyant(s) d'alarme est(sont) allumé(s). La remise à zéro des voyants de mémorisation se fait par le passage à la mise en service.

d) L'installation est hors service.

ATTENTION SI :

e) Le(s) voyant(s) de mémoire d'alarme est(sont) allumé(s), les sirènes déclenchent.

Immédiatement : Le chemin que vous avez utilisé pour entrer n'est pas programmé en zone temporisée.

Au delà d'un certain temps : La temporisation d'entrée s'est écoulée sans que vous ayez mis hors service la ou les zone(s).

f) Annuler les alarmes (voir paragraphe V p : 6/6).

2. MISE HORS SERVICE PAR TELECOMMANDE EXTERIEURE :

a) Etat initial :

- Voyant report veille allumé,
- Voyant report défaut boucle éteint, s'il est allumé une alarme est en cours ou a eu lieu, suivre la procédure de mise hors service.
- Voyant report mémorisation d'alarme éteint, s'il est allumé une alarme a eu lieu, suivre la procédure de mise hors service.
- Voyant report zone annulée éteint si aucune zone ne l'a été à la mise en service.

b) Positionner la télécommande sur ARRET.

c) Le voyant report veille s'éteint.

d) L'installation est hors service.

V ANNULATION DES ALARMES :

1. Remédier au(x) défaut(s) pour pouvoir annuler la(es) alarmes (porte ouverte, boîtier ouvert, ...) Positionner un cours instant la serrure (extérieure ou de la centrale) sur MARCHE PUIS SUR ARRET, le voyant de mémorisation d'alarme s'éteint, les sirènes s'arrêtent. L'installation peut éventuellement être mise en service.
2. Les sirènes ne s'arrêtent pas même en position ARRET de la clé :
 - Vérifier que tous les boîtiers sont fermés.
3. Les 3 zones de détection et la boucle d'autoprotection sont "éjectables" dans la mesure ou un défaut permanent :
 - Permet le réarmement de la sirène extérieure.
 - Maintient les alarmes supplétives (sirène intérieure voyant de report, buzzer...) jusqu'à disparition du défaut ou le réarmement manuel pour les zones de détection.
 - N'interdit pas le redéclenchement de la sirène extérieure sur apparition d'un défaut sur une autre zone.

ATTENTION : Les sirènes autoalimentées extérieures ont une temporisation de 3 mn et s'arrêtent d'elles mêmes alors que les sirènes autoalimentées internes fonctionnent jusqu'à épuisement de la batterie qui les équipe.

VI ARRET DE LA BOUCLE AUTOPROTECTION :

En cas de nécessité (alarme permanente) l'utilisateur a la possibilité de manoeuvrer un dispositif d'arrêt de la boucle d'autoprotection situé à l'intérieur du coffret de commande. Les instructions d'utilisation du système seront données VERBALEMENT pour des raisons évidentes de sécurité.

Il est important que l'utilisateur sache que la manoeuvre de cet arrêt du fait de l'ouverture du coffret de commande et donc de son déplombage libère la responsabilité de l'installateur.

VII PRECAUTIONS :

Ne jamais laisser la clé MARCHE/ARRET sur la centrale, ni sur la commande extérieure.

Ne pas ouvrir le boîtier de la centrale, cela entraînerait une alarme.

Ne pas couper le secteur lors d'un départ en vacances afin de ne pas décharger la batterie.

Partie commune
variable | commune

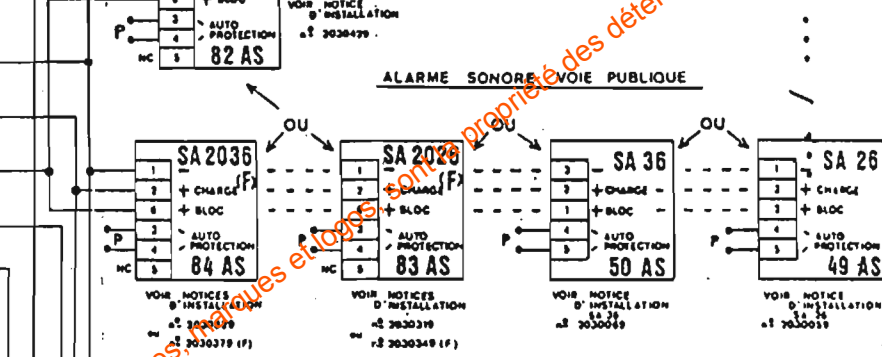
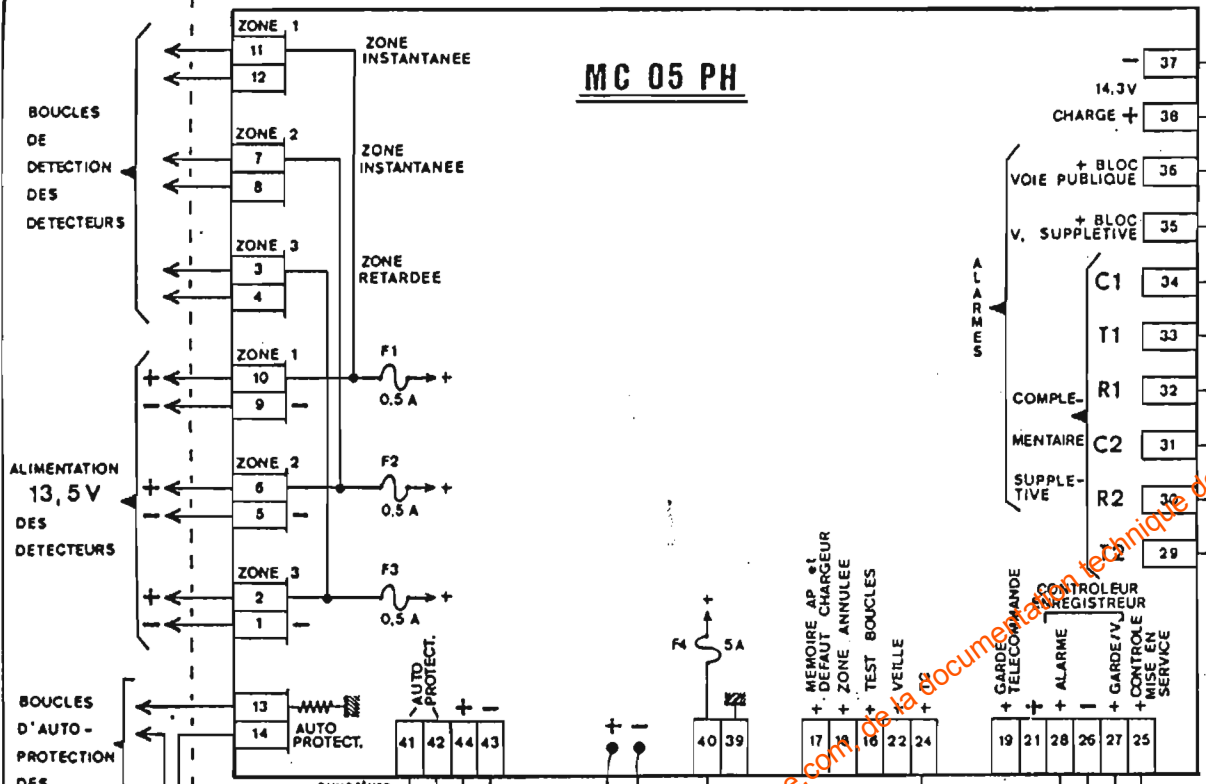
SELON L'INSTALLATION | QUELLE QUE SOIT L'INSTALLATION

COFFRET DE COMMANDE

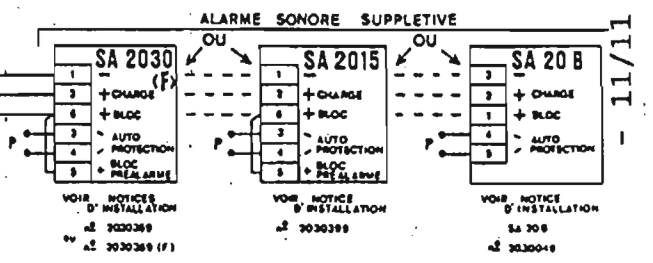
VOIR NOTICE D'UTILISATION MC 05 PH
VOIR NOTICE D'INSTALLATION MC 05 PH

NOTA: CHAQUE SIRENE DOIT ETRE EQUIPEE DE SA BATTERIE.
(SAUF S 2016)

MC 05 PH



LES SIRENES AVEC FLASH PORTENT LES MEMES REFERENCES SUIVIES DE LA LETTRE F.



BOUCLES DE DETECTION DES DETECTEURS

BOUCLES D'AUTO-PROTECTION DES DETECTEURS

NOTA:
— TOUTS LES POINTS 'P' SONT A RELIER EN SERIE (AUTO-PROTECTION).
NC: NON CONNECTE.

CONTROLE DE MISE EN SERVICE
SE 50

DESSIN: CLB
DATE: 10.04.87
DIN. 88003

ASSOCIATION APSAIRD A2P
COFFRET DE COMMANDE MC 05 PH

MODIFS MC05PH/2