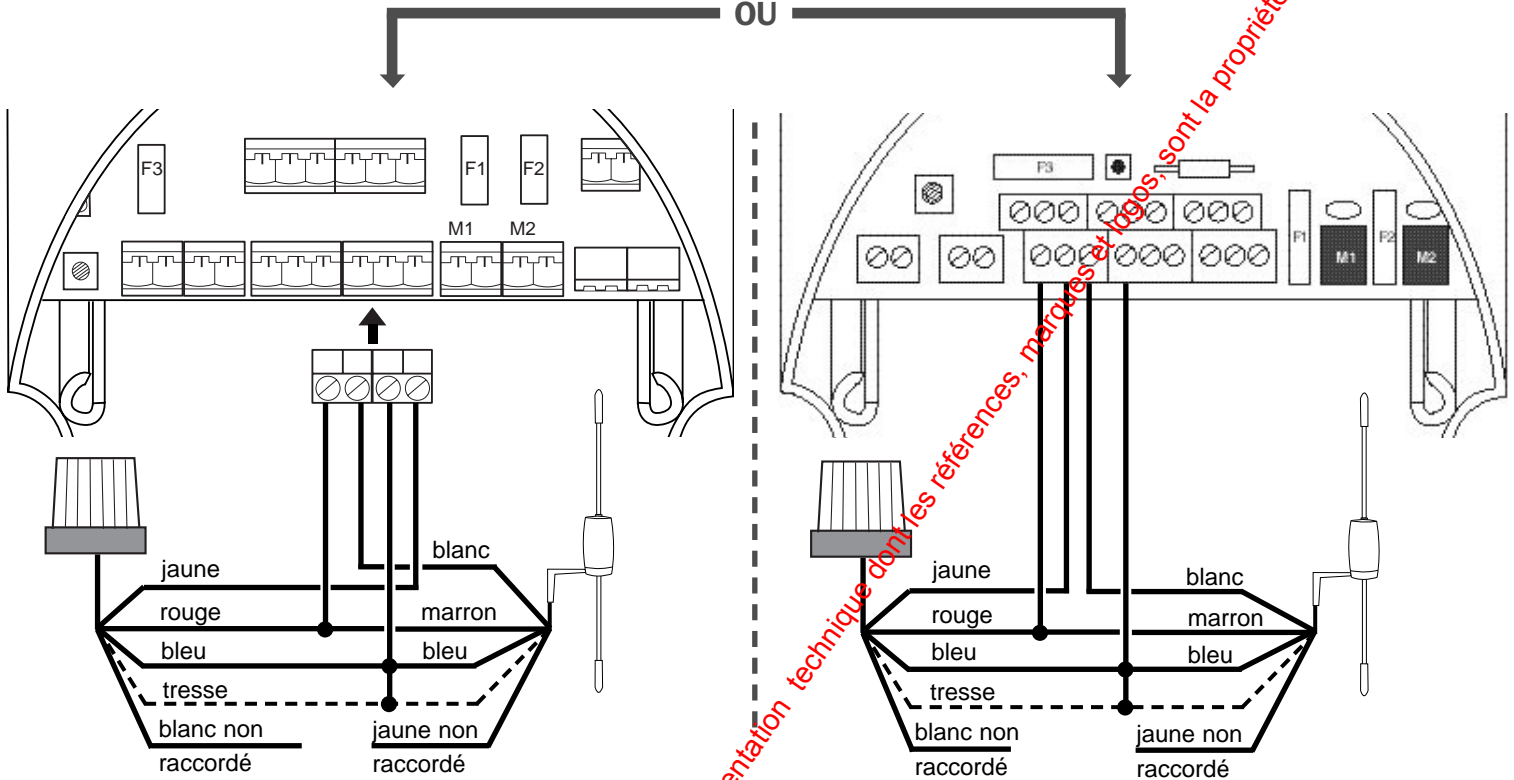



# Antenne active A7015

## Raccordement de l'antenne

Identifier le type de bornier de la centrale.




En ce qui concerne le câble de l'antenne, le couper au plus court pour ne pas laisser une longueur de câble enroulé, cela pourrait perturber la réception de l'antenne. Pour préserver l'étanchéité de l'antenne, il est déconseillé d'ouvrir le boîtier.

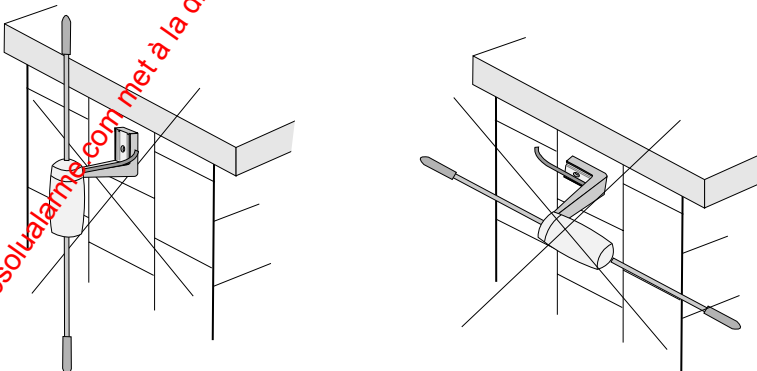
 Respecter impérativement les raccordements comme indiqués sur les schémas de câblage. Ne pas rallonger le câble de l'antenne au risque de perturber la réception.

## Raccordement de l'antenne

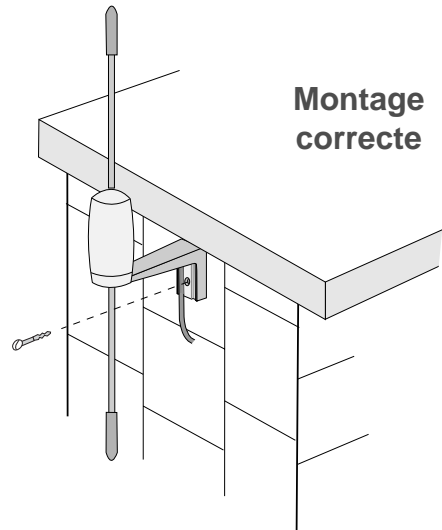
L'antenne doit être installée de façon la plus dégagée possible, loin de toute végétation de proximité trop dense et qui empêcherait la bonne réception des ordres. Respecter impérativement le sens de montage comme indiqué sur le schéma de droite.

 Attention au sens de montage

Montage incorrecte



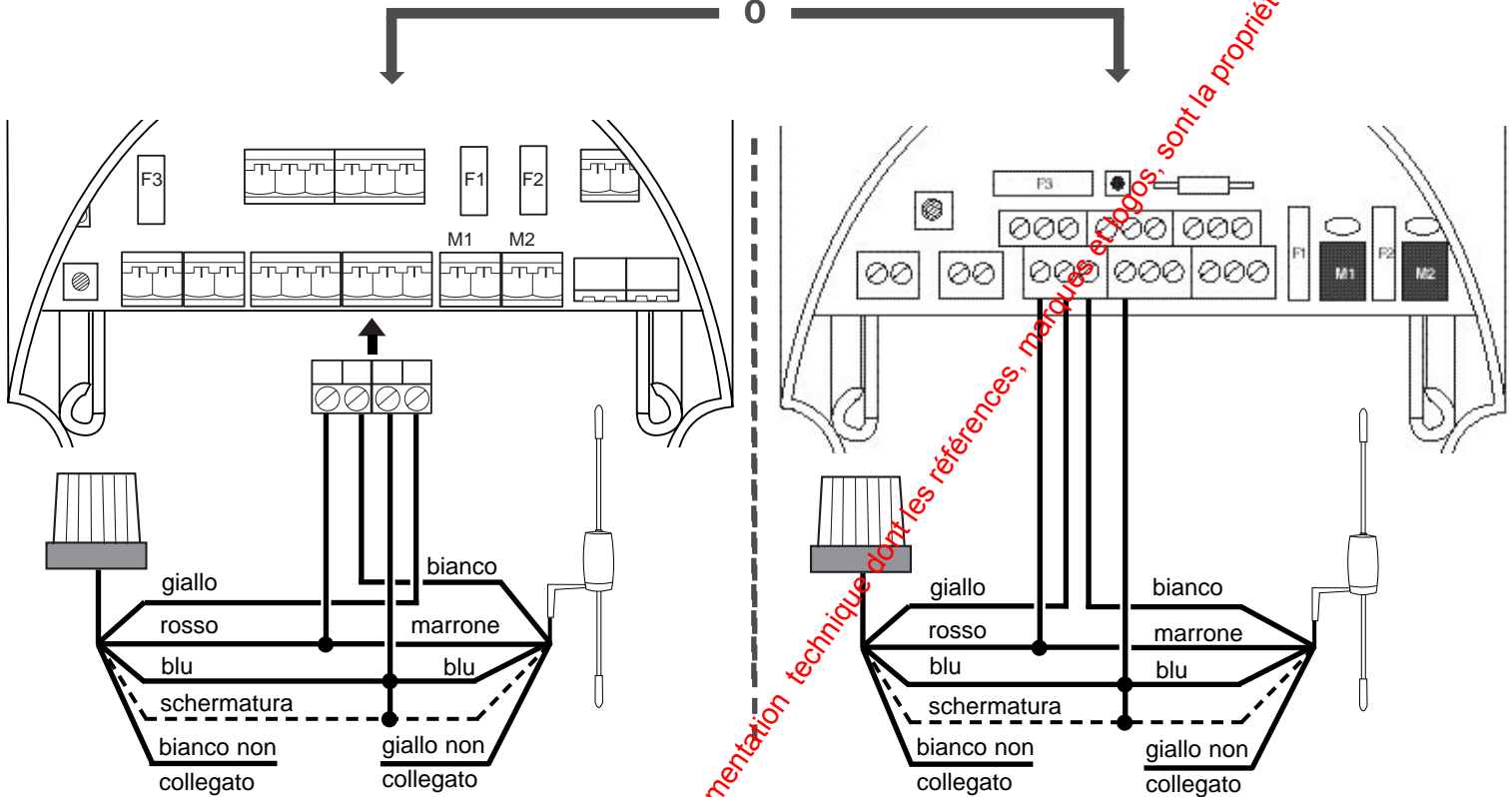
Montage correcte



# Antenna attiva A7015

## Collegamento dell'antenna

Identificare il tipo di morsetto della centralina elettronica



Tagliate il più corto possibile il cavo dell'antenna, per non lasciare un tratto di cavo arrotolato che potrebbe disturbare la corretta ricezione dell'antenna. Per mantenere stagna l'antenna, è consigliato aprirla.

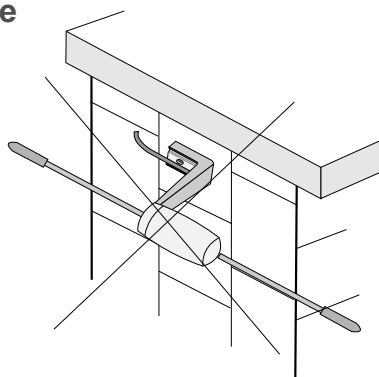
⚠ Rispettate tassativamente le indicazioni su come realizzare i collegamenti illustrate nello schema di cablaggio.

## Fissaggio dell'antenna

L'antenna deve essere installata in modo che sia il più possibile libera, lontano da vegetazione troppo fitta che potrebbe compromettere il buon funzionamento dell'antenna. Rispettate tassativamente il verso di installazione come indicato nello schema a fianco.

⚠ Attenzione al verso di installazione !

Installazione errata



Installazione corretta

