

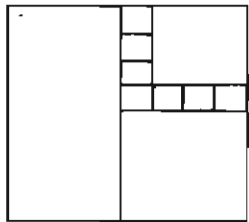
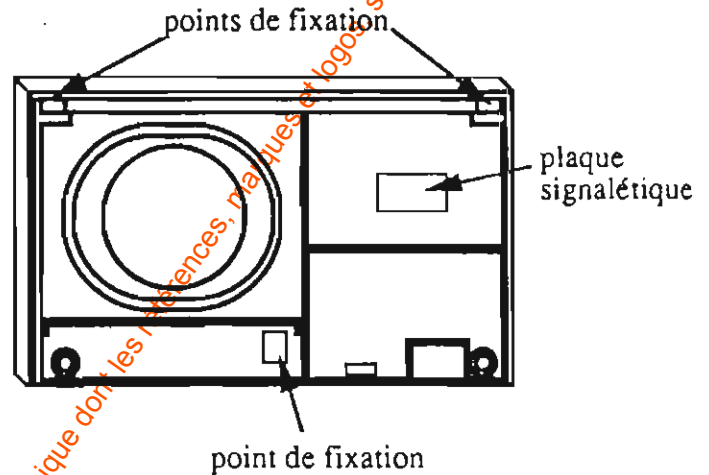
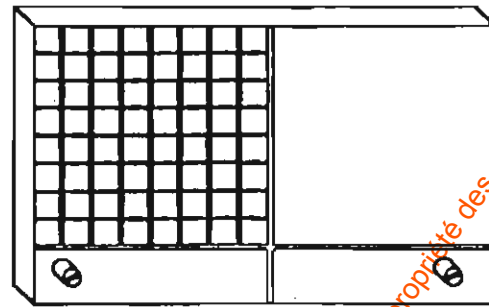
**SIRENE INTERIEURE
 AUTOALIMENTEE
 Ref: SI 110 N**

La durée de fonctionnement de la sirène est de 35 mn et toute coupure de l'alimentation externe (par la centrale) provoque le déclenchement de la sirène.

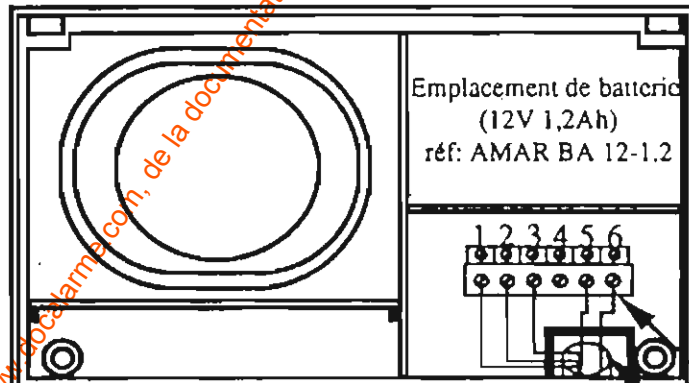
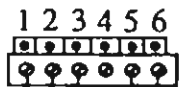
Température ambiante de fonctionnement : 0° à 40 °C
 Puissance sonore : 110 dBA à 1 m

Tension nominale :
 - commande : 12 V + 25 % - 15 % en continu
 Niveau mini de déclenchement : 1 V
 Niveau maxi de réarmement : 5 V
 - charge batterie : 14,1 à 14,5 V continu.

Ondulation maxi admissible : 0,25 V c à c.
 Consommation :
 - en veille = 3 mA maxi
 - en fonctionnement = 0,7 A maxi (sur batterie).



"Sirène avec batterie"

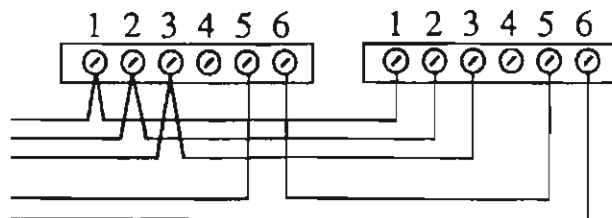


- Bornier :
- 1 charge batterie (-)
 - 2 commande (+)
 - 3 charge batterie (+)
 - 4 non utilisé
 - 5 autosurveillance
 - 6 autosurveillance

Utiliser câble réf. 3 PRE (6 x 0.6 mm +écran)

orifice pour le passage du câble

Câblage de plusieurs sirènes :



Tests et Vérifications : Voir Notice d'installation de la centrale

www.absolualarme.com met à la disposition du public. Via www.absolualarme.com, de la documentation technique dont les références, marques et logos sont la propriété des détenteurs respectifs

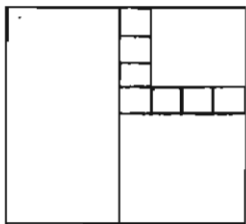
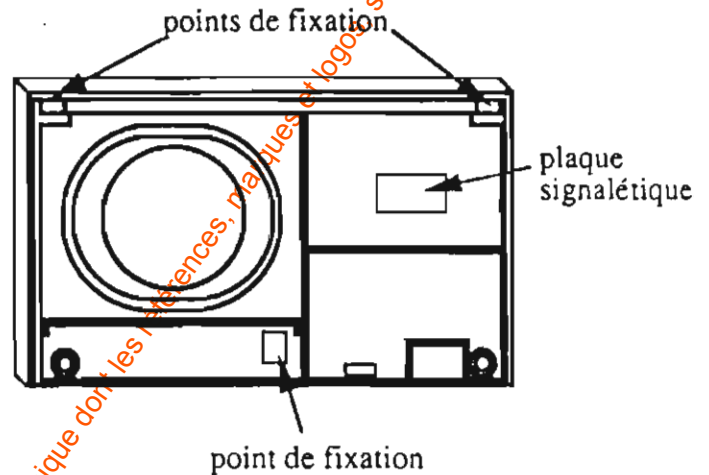
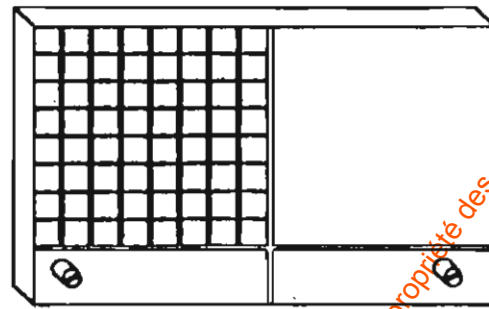
**SIRENE INTERIEURE
 AUTOALIMENTEE
 Ref: SI 110 N**

La durée de fonctionnement de la sirène est de 35 mn et toute coupure de l'alimentation externe (par la centrale) provoque le déclenchement de la sirène.

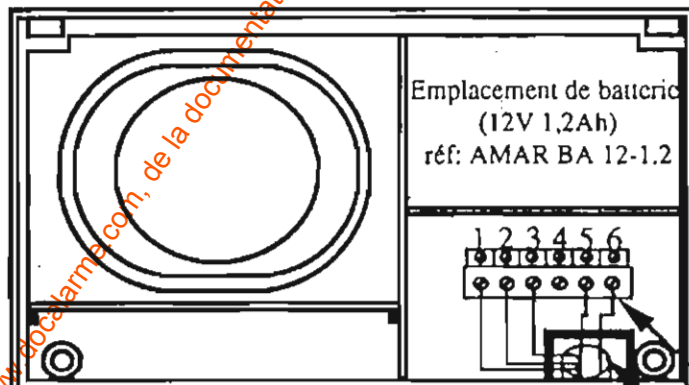
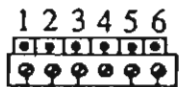
Température ambiante de fonctionnement : 0° à 40 °C
 Puissance sonore : 110 dBA à 1 m

Tension nominale :
 - commande : 12 V + 25 % - 15 % en continu
 Niveau mini de déclenchement : 1 V
 Niveau maxi de réarmement : 5 V
 - charge batterie : 14,1 à 14,5 V continu.

Ondulation maxi admissible : 0,25 V c à c.
 Consommation :
 - en veille = 3 mA maxi
 - en fonctionnement = 0,7 A maxi (sur batterie).



"Sirène avec batterie"

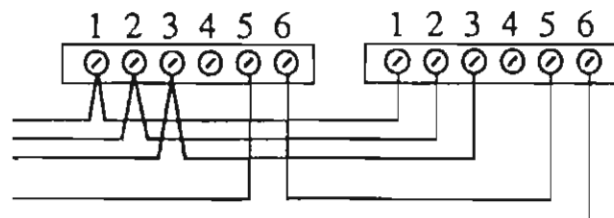


- Bornier :
- 1 charge batterie (-)
 - 2 commande (+)
 - 3 charge batterie (+)
 - 4 non utilisé
 - 5 autosurveillance
 - 6 autosurveillance

Utiliser câble réf. 3 PRE (6 x 0.6 mm +écran)

orifice pour le passage du câble

Câblage de plusieurs sirènes :



Tests et Vérifications : Voir Notice d'installation de la centrale

www.absolualarme.com met à la disposition du public via www.docalarma.com, de la documentation technique dont les références, marques et logos sont la propriété des détenteurs respectifs