

AMAR

KL 310



AMAR KL 310

#### Garantie

Le KL 310 est garanti 2 ans contre tout vice de fabrication sauf en cas de fausse manœuvre ou d'utilisation non conforme à la notice.

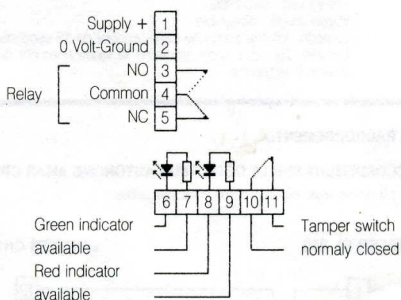
La garantie se limite exclusivement à la remise en état du KL 310, sans indemnité d'aucune sorte.

Cachet du vendeur

Date d'achat : | | | |

5 91 13 281

#### CONNECTION



#### CODING

With each switching on, the original code is : 00.

To modify the code, press key\*, then enter previous code : the orange indicator lights up. Carefully enter the 1 to 8 digit new code then to terminate, press either key\* (On-Off function) or key# (Impulse function) : the orange indicator goes off. Programming of new code is completed.

**Important :** The time allowed to enter the code is limited to approximately 20 seconds in all cases. If this time is out or if you entered a wrong code, wait for 3 seconds to start over again.

**CODING EXAMPLES :** Previous code : 377456. New code : 1479933.

**On/Off function** (1st code entry : relay closes. 2nd code entry : relay opens).

Press key\* then enter previous code : 3 7 7 4 5 6. The orange indicator lights up.

Enter the digits : 1 4 7 9 9 3 3, then press key\* : the orange indicator goes off.

The new code is : 1479933. On/Off function.

**Impulse function** : (Code entry : relay closes during 2 seconds, then opens).

Press key\* then enter previous code : 3 7 7 4 5 6. The orange indicator lights up.

Enter the digits : 1 4 7 9 9 3 3, then press key# : the orange indicator goes off.

The new code is : 1479933. Impulse function.

#### TECHNICAL CHARACTERISTICS

Black polystyren box with opening and tearing tamper switch.

**Dimensions :** 56 x 76 x 25 mm

**Coding :** 1 to 8 digits i.e. 111 111 110 combinations

**Functions :** On/Off or Impulse

**Output :** Electromechanical relay 2A/12 Volts

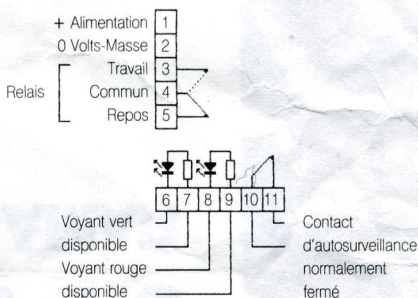
**Supply :** 10 à 15 VDC

**Consumption :** Open relay : 2 mA  
Closed relay : 40 mA

**Signalling :** Orange indicator : programming  
Green indicator : available  
Red indicator : available

**Safeties :** The code must be entered within 18 seconds ( $\pm$  1 seconde).  
Entry of wrong code prevents the operation of the keyboard during approximately 2 seconds.

## RACCORDEMENT



## CODAGE

A chaque mise sous tension, le code d'origine est : 00.

Pour modifier le code, pressez la touche\*, puis entrez l'ancien code : le voyant orange s'allume. Entrez soigneusement le nouveau code de 1 à 8 chiffres, puis terminez en pressant la touche\* (fonction Repos-travail) ou ## (fonction Impulsion) : le voyant orange s'éteint. La programmation du nouveau code est terminée.

**Important :** Le délai autorisé pour entrer le code est, dans tous les cas, limité à 20 secondes environ. Si ce délai est dépassé, ou si vous avez entré un faux code, attendez 3 secondes avant de recommencer.

**EXEMPLES DE CODAGES :** Ancien code : 377456. Nouveau code : 1479933.

**Fonction Repos/Travail** (1<sup>re</sup> entrée du code : le relais colle. 2<sup>e</sup> entrée du code : le relais décolle).  
Pressez la touche\* puis entrez l'ancien code : 3 7 7 4 5 6. Le voyant orange s'allume. Entrez les chiffres : 1 4 7 9 9 3 3, puis pressez la touche\* : le voyant orange s'éteint. Le nouveau code est : 1479933.  
Fonction Repos-travail.

**Fonction Impulsion** (Entrée du code : le relais colle pendant 2 secondes, puis décolle).  
Pressez la touche\* puis entrez l'ancien code : 3 7 7 4 5 6. Le voyant orange s'allume. Entrez les chiffres : 1 4 7 9 9 3 3, puis, pressez la touche ## : le voyant orange s'éteint. Le nouveau code est : 1479933.  
Fonction Impulsion.

## CARACTERISTIQUES TECHNIQUES

Boîtier ABS noir autoprotégé à l'ouverture et à l'arrachement.

**Dimensions :** 56 x 76 x 25 mm

**Codage :** 1 à 8 chiffres soit 111 111 110 combinaisons

**Fonctions :** Repos/travail ou impulsion

**Sorties :** Relais électromécanique inverseur 2A/12 Volts

**Alimentation :** 10 à 15 volts courant continu

**Consommation :** Relais décollé : 2 mA

Relais collé : 40 mA

**Signalisation :** Voyant orange : programmation

Voyant vert : disponible

Voyant rouge : disponible

**Sécurité :**

Le code doit être composé dans un délai de 18 secondes (± 1 seconde).

L'entrée d'un faux code empêche le fonctionnement du clavier pendant environ 2 secondes.

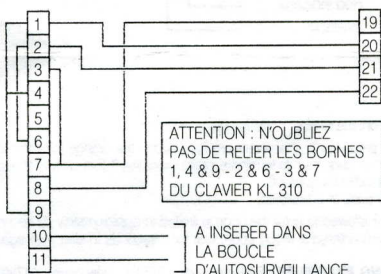
## EXEMPLES DE RACCORDEMENTS

### RACCORDEMENT SUR LE DETECTEUR AUTONOME AMAR CR15-E

**Câble à utiliser :** 3 paires avec écran. L'écran n'est pas utilisé.

#### BORNIER KL 310

#### BORNIER CR15-E



#### Signations des voyants du clavier :

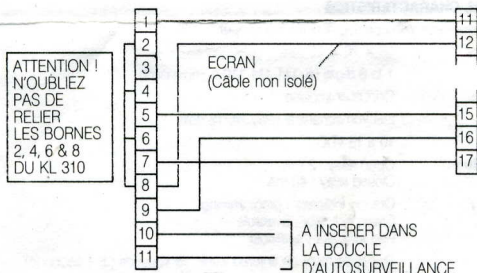
Voyant vert : Fonction Marche/arrêt. Ce voyant est allumé à l'arrêt, éteint en marche.  
Voyant rouge : Fonction Contrôle. Recopie les fonctions du voyant Contrôle du CR15-E.

### RACCORDEMENT SUR LA CENTRALE AMAR CU-P4

**Câble à utiliser :** 3 paires avec écran. L'écran est utilisé.

#### BORNIER KL 310

#### BORNIER CU-P4



#### Signalisation des voyants du clavier :

Voyant vert : Fonction Marche/arrêt. Recopie les fonctions du voyant Marche de la CU-P4.  
Voyant rouge : Fonction Contrôle. Recopie les fonctions du voyant Contrôle de la CU-P4.

BREVETS, MARQUE ET MODELE DEPOSES.