



AEM une société du groupe ARDENT-AEM
S.A. capital 160000€
R.C. MULHOUSE 322084443

31, rue Turgot 68110 ILLZACH FRANCE Tél: (33) 0389661433 Fax: (33) 0389664322
e-mail , courriel : aem.securite@wanadoo.fr aem.commercial@wanadoo.fr

Systemes et Télésystemes - Contrôle d'accès

Anti intrusion-Vidéo Surveillance-Détection Incendie

respectifs
de
des
de
de



Appareil conforme à la législation européenne: directive 73/23/CEE (directive basse tension); directives 89/336/CEE et 92/31/CEE (compatibilité électromagnétique) ; directive 99/5/CE (équipements terminaux de télécommunication)

Raccordement sécurisé d'un transmetteur à une ligne ADSL:

Module auto-alimenté

MDSL-A

NOTICE D'INSTALLATION

01.0 (03.2006) pour livret A4

Notice à l'usage de l'installateur

◆ A.E.M. (EST)	68110 ILLZACH- (Usine et siège social) 31,rue Turgot	Tél: 03.89.66.14.33 Fax: 03.89.66.43.22
◆ ADISTEL (NANTES)	44880 SAUTRON- 8 rue du Meunier,ZAC du moulin	Tél: 02.40.63.00.00 Fax: 02.40.63.30.08
◆ ARTS (NORMANDIE)	27301 BERNAY- ZI La Grande Malouve BP152	Tél: 02.32.46.89.33 Fax: 02.32.46.52.35
◆ ARDENT-AEM		
PARIS 93320	PAVILLONS-SOUS-BOIS -Z.I. La Poudrette-52,allée de Luxembourg	Tél: 01.48.02.74.44 Fax: 01.48.02.20.95
ANGOULEME	16160 GOND PONTouvre- 336 bis Route de Paris	Tél: 05.45.68.27.87 Fax: 05.45.68.58.31
NORD	59506 DOUAI CEDEX- 709 rue Jean Perrin, ZI Dorignies	Tél: 03.27.99.89.95 Fax: 03.27.99.78.19
RHONES-ALPES	69120 VAULX EN VELIN- 170 av Marcel Cachin	Tél: 04.72.04.02.02 Fax: 04.72.04.20.20
◆ SOGESEC-AEM		
NICE	06220 VALLAURIS - 2720 chemin St-Bernard; Technopole les moulins II porte 19 batiment A	Tél: 04.93.95.81.28 Fax: 04.93.95.81.30
TOULON	83130 LA GARDE - 1500 chemin de la planquette ZAC Pauline II	Tél: 04.94.14.02.14 Fax: 04.94.14.01.95
MARSEILLE	13014 MARSEILLE - 97 traverse Notre Dame du Bon Secours	Tél: 04.91.67.46.46 Fax: 04.91.67.49.44

Hot line technique: Telephone 0892701433 www.aem-securite.fr

www.absolualarme.com, de la documentation technique des références, marques et logos,

1 Présentation:

- **Le MDSL-A permet le raccordement sécurisé d'un transmetteur téléphonique** à une ligne ADSL. Le rajout du module MDSL-A sur une installation existante s'effectue sans modification majeure: Les prises existantes pour les postes analogiques ainsi que la connexion ADSL ne sont pas affectées.
- **Le MDSL-A possède un filtre ADSL:** Un filtre ADSL est indispensable au bon fonctionnement d'un transmetteur raccordé à une ligne ADSL. La ligne distribuée au transmetteur par le module MDSL-A est filtrée.
- **Le MDSL-A est auto-alimenté:** Le MDSL-A fonctionne sans apport d'alimentation externe (12V ou autre). Il est compatible avec les systèmes d'alarme sans fil et filaires.
- **Le MDSL-A possède 2 pattes pour la fixation murale.** Il est livré avec 2 vis et 2 chevilles diamètre 6 mm.

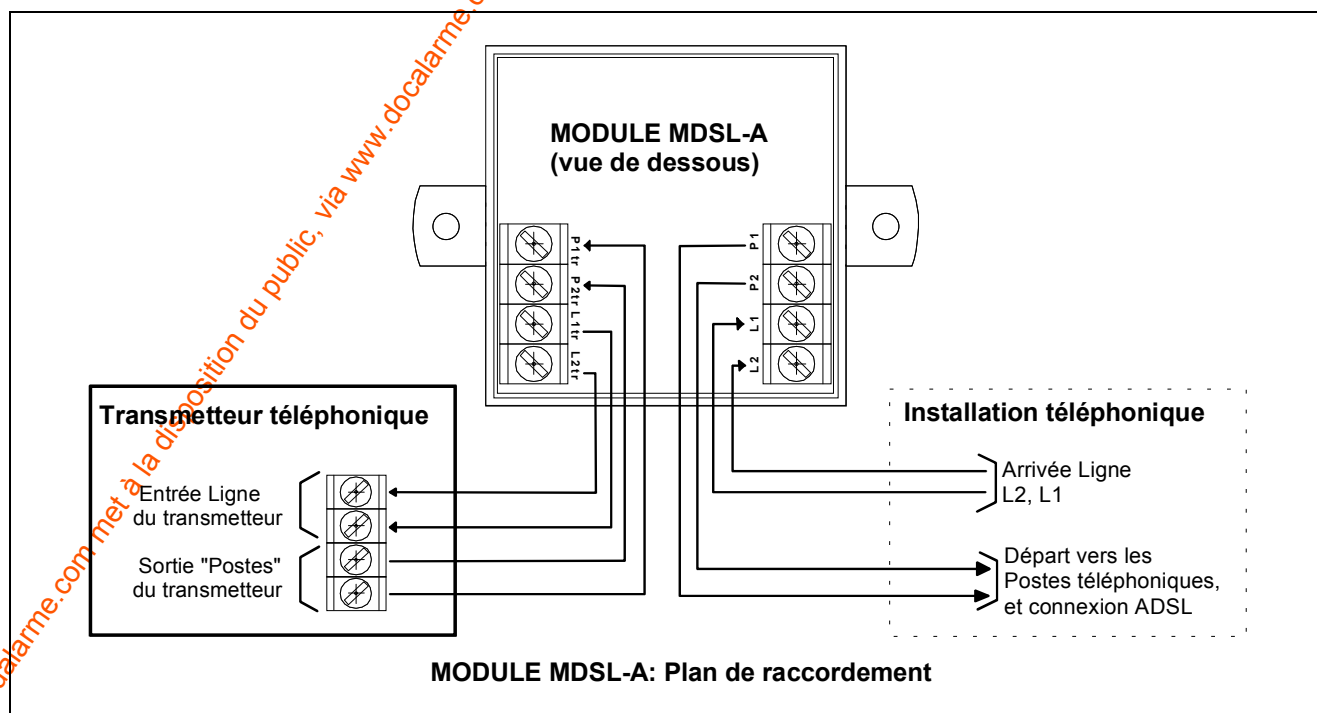
2 Fonctionnement:

- **Au repos, le module MDSL-A est transparent pour les postes:** Lorsque le transmetteur raccordé au MDSL-A est au repos, la ligne distribuée aux postes permet de manière classique, une connexion ADSL et téléphonique simultanées. Un téléphone analogique sera équipé d'un filtre ADSL classique.
- **La prise de ligne du transmetteur téléphonique est prioritaire:** Lorsque le transmetteur prend la ligne, le MDSL-A isole les postes par rapport au transmetteur de manière à ce qu'un téléphone décroché ne perturbe pas la transmission. Au moment de la prise de ligne par le transmetteur, les postes analogiques sont coupés.
- **En cas d'occupation de longue durée:** Lorsque le transmetteur occupe la ligne une durée supérieure à 2 minutes(*) la connexion ADSL se rétablit, les postes analogiques restant toujours éjectés. (*) Durée variable selon le type de modem ADSL.

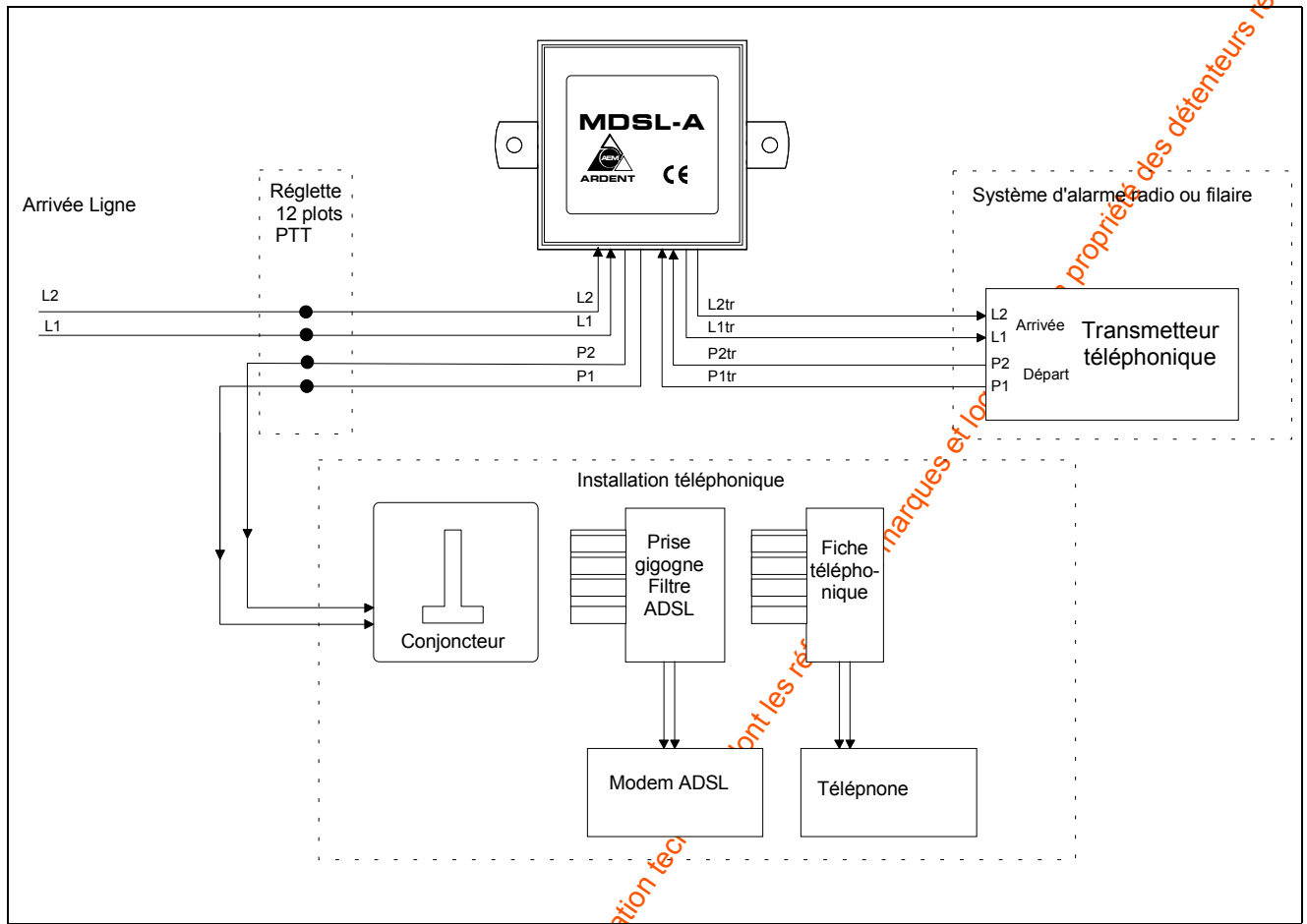
3 Caractéristiques techniques:

- **Compatible avec tout type de transmetteur** radio ou filaire possédant une commutation de postes.
- **Dimension et poids:** L x l x H: 63,2x48x36,7 mm ; Poids : 120 g environ

4 Plan de raccordement du module:

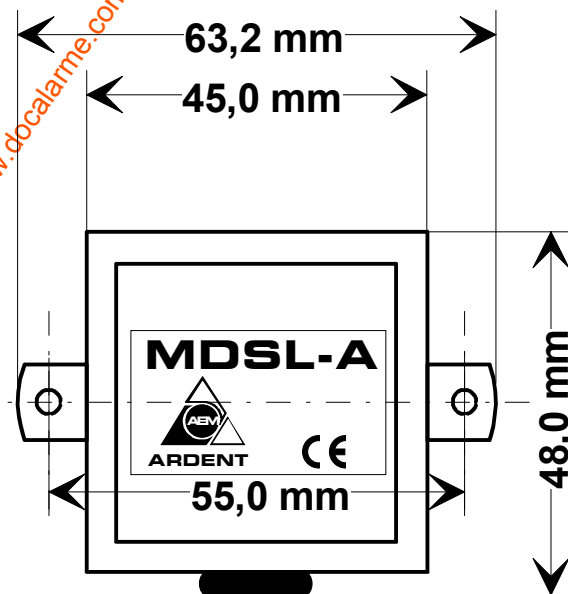


5 Exemple d'installation:



6 Gabarit de perçage:

Percer 2 trous diamètre 6 mm.



7 DECLARATION DE CONFORMITE:

ILLZACH LE 09/03/06

DECLARATION DE CONFORMITE CE

Je soussigné VEYSSIERE Claude, président de la S.A. A.E.M.
certifie que l'appareil:

REFERENCE COMMERCIALE : MODULE MDSL-A

DESCRIPTION : module additionnel destiné à être installé en respectant les
indications de montage spécifiées sur la notice d'installation.

est conforme aux directives européennes :

- RTTE N° 99/5/CE du 07/04/00 pour les chapitres le concernant.
- 73/23/CEE du 19/02/73, modifiée 393L0068 pour les chapitres le concernant.
- 89/336/CEE du 03/05/89, modifiée 392L0031, modifiée 393L0068 pour les
chapitres le concernant.

Normes applicables :

1) Sécurité électrique :

- NFEN 60950 (01/93) ainsi que ses amendements A1 (03/93), A2 (10/93), A3
(07/97), A4 (09/97), A11 (02/98).

2) Compatibilité électromagnétique :

- NFEN 50130-4 (04/96) ainsi que son amendement A1 (08/98).
- NFEN 55022-2 (01/99) ainsi que ses amendement A1 (95) , A2 (97).

3) Destination d'usage :

Usage : surveillance des biens et locaux pour particuliers et professionnels.

Réseau d'utilisation : RTC.

Opérateur téléphonique : France Telecom.

Services spécifiques de l'opérateur gérés par le matériel : NEANT.

Domaine d'utilisation : en intérieur sec.

Limites géographiques d'utilisation : France métropolitaine et territoires
d'OUTRE-MER.

Fait à ILLZACH LE 09/03/2006

Le Président
C. VEYSSIERE